



atelier dominique imbert s.a.s.

34380 viols le fort - france
tel. 04 67 55 01 93 - fax. 04 67 55 77 77
E-mail : info@focus-creation.com

date de création : 31/03/00 modification: 25/05/10

DONNEES TECHNIQUES / TECHNICAL DATA

modèle : **OPTIFOCUS n° 42**
partenaire :
référence client :
date :

? lave émaillée - couleur
enamelled lava stone - colour

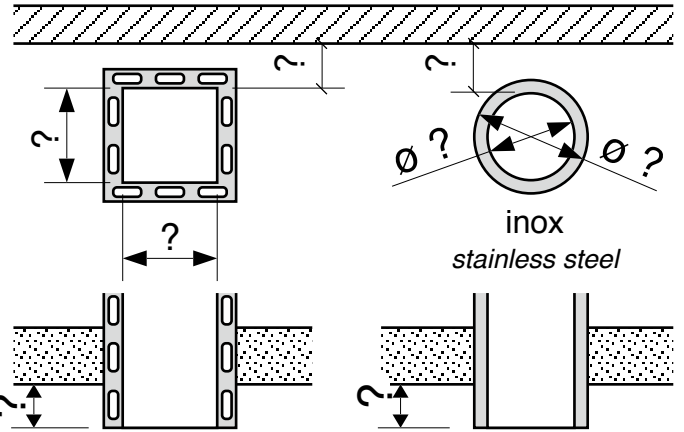
? bordure émaillée (option)
enamelled edge (option)

? couvre-joint "U" (option)
"U" channel (option)

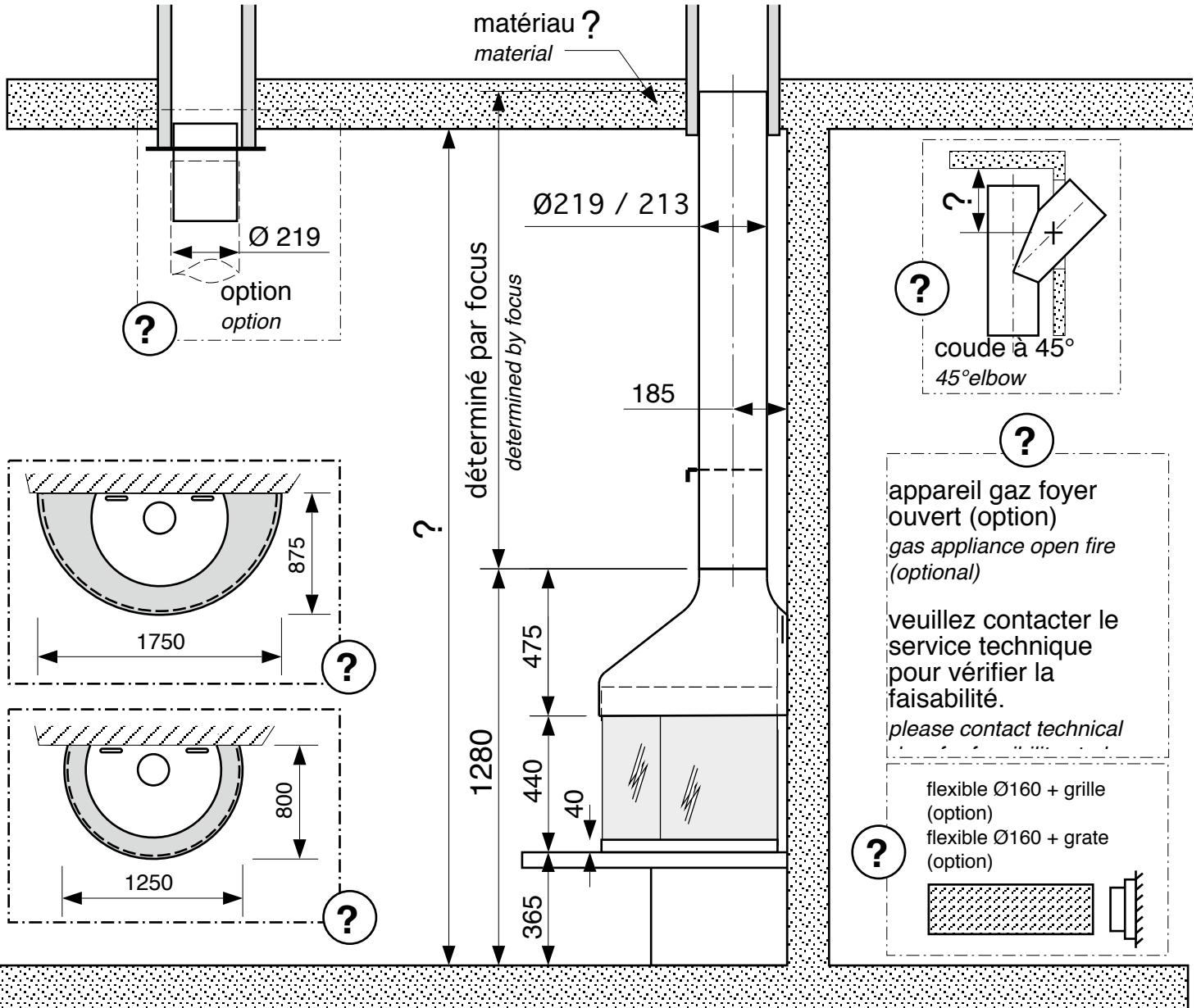


noir
black

? gris souris (option)
light grey paint (option)



conduit existant existing chimney
conduit à créer chimney to build
longueur de conduit length of chimney = ?



?
coude à 45°
45° elbow

?
appareil gaz foyer ouvert (option)
gas appliance open fire (optional)

veuillez contacter le service technique pour vérifier la faisabilité.
please contact technical

?
flexible Ø160 + grille (option)
flexible Ø160 + grate (option)

