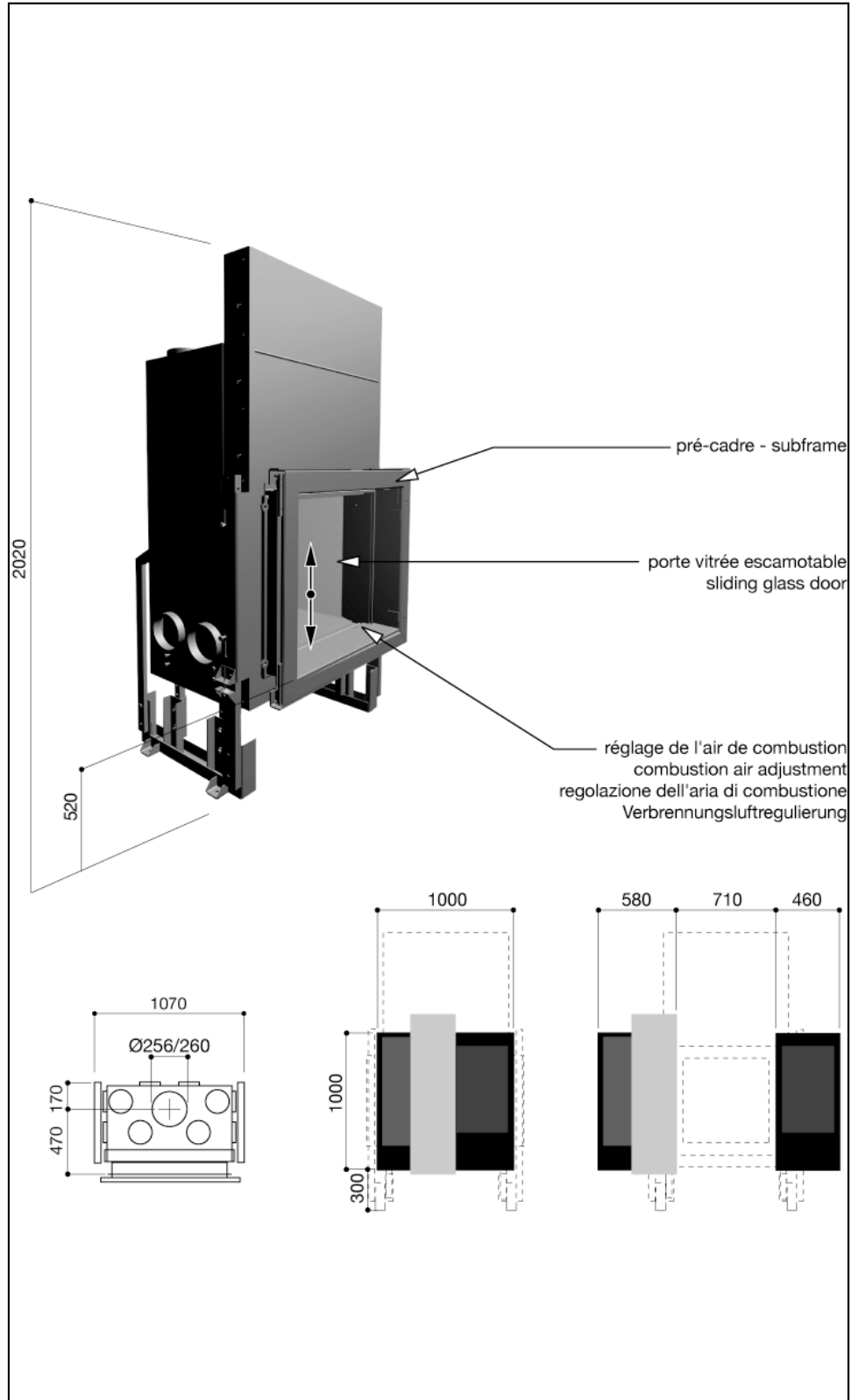


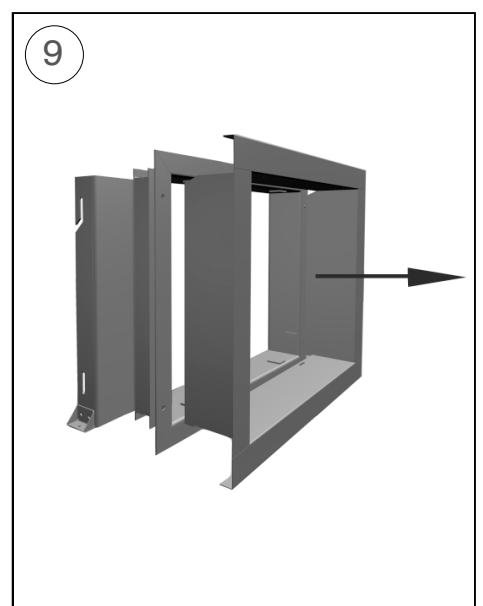
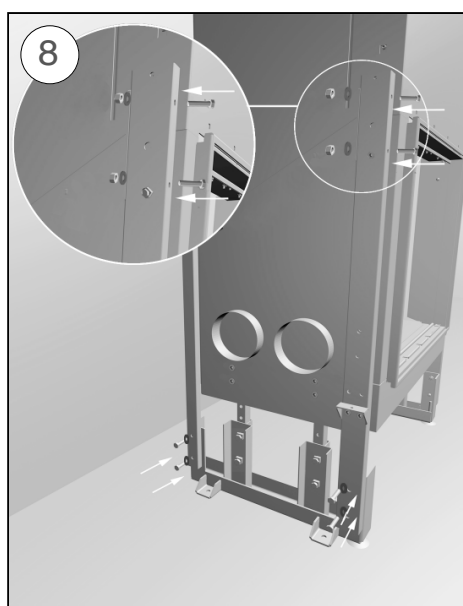
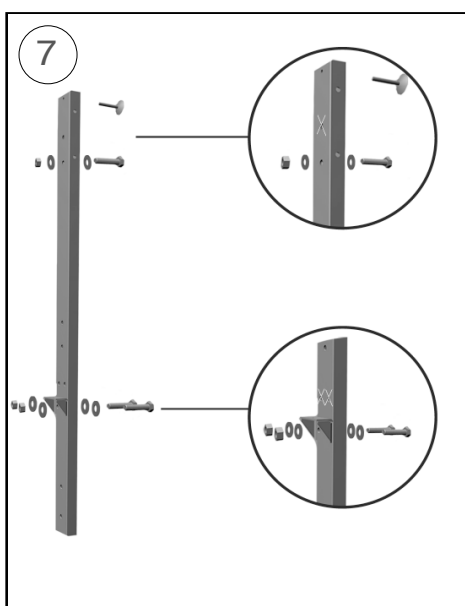
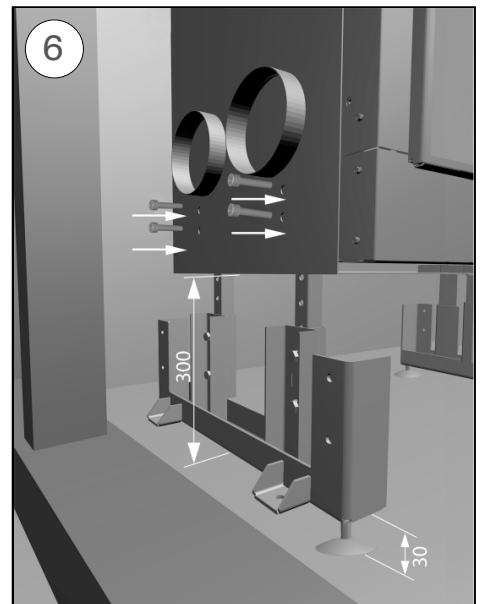
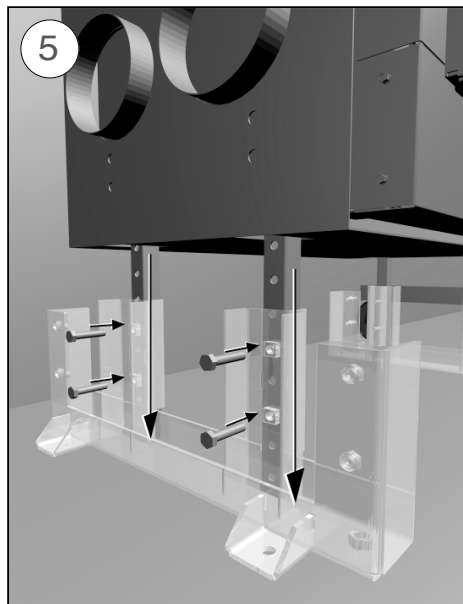
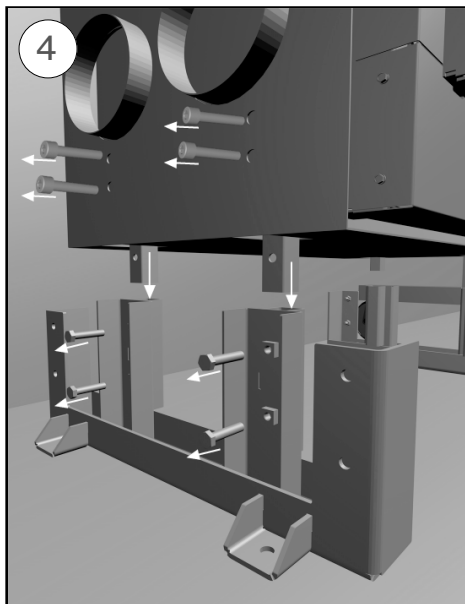
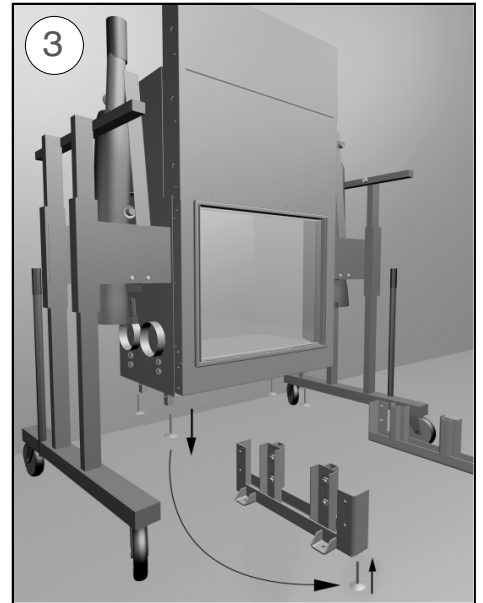
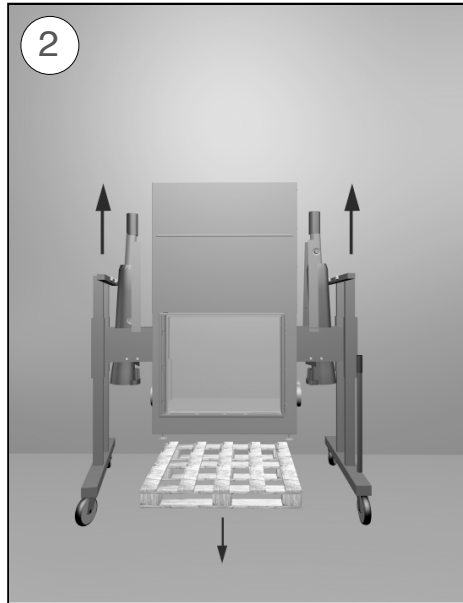
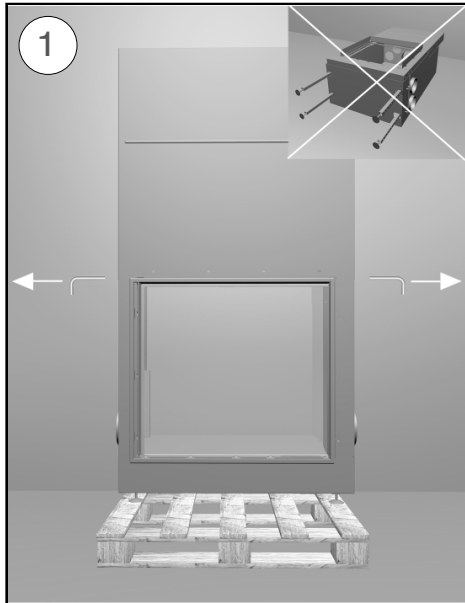


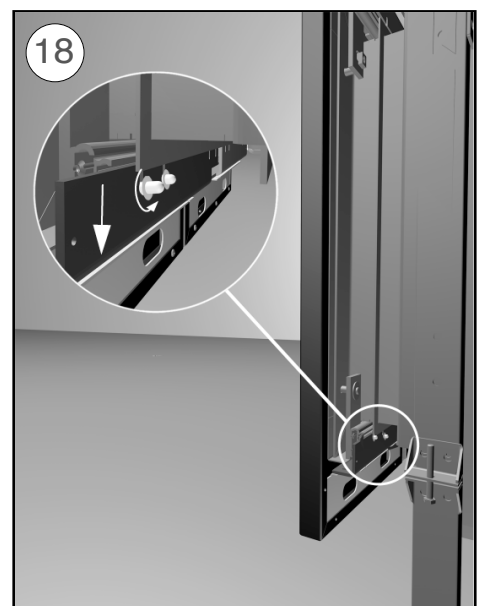
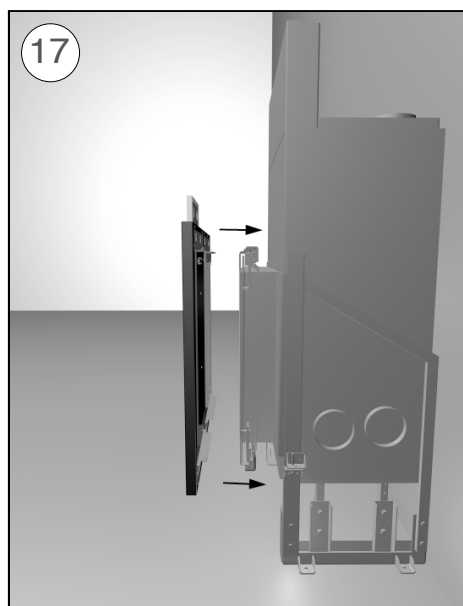
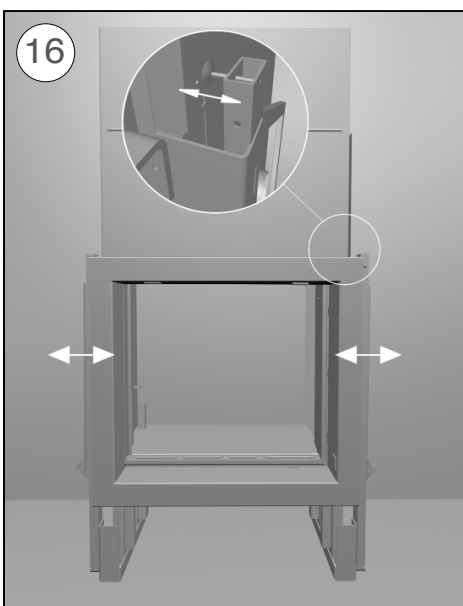
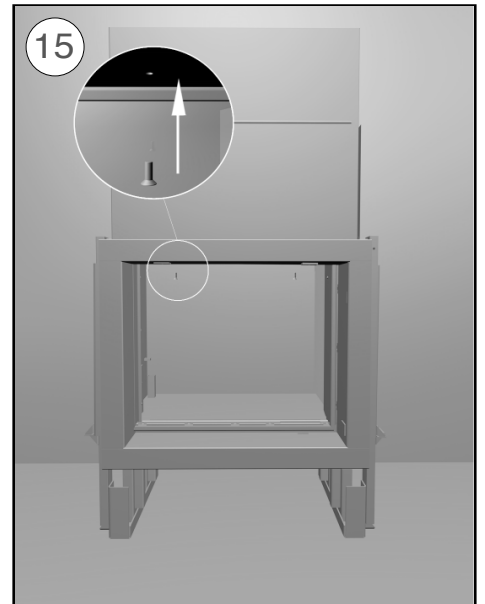
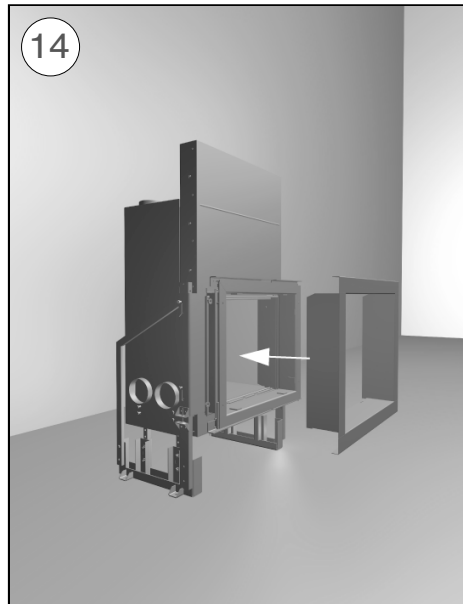
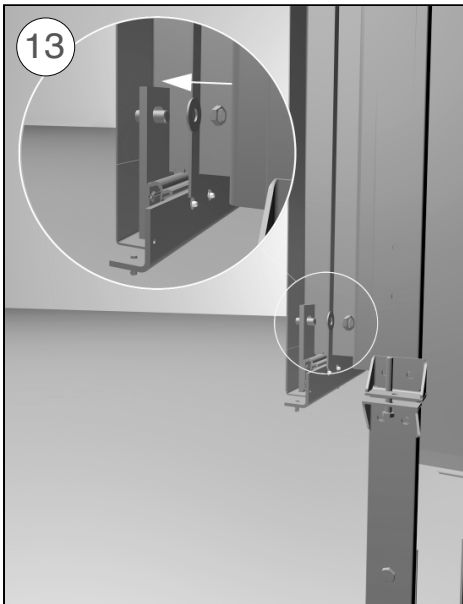
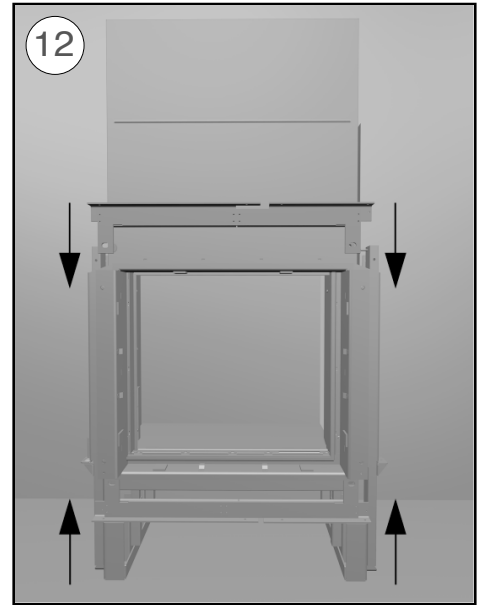
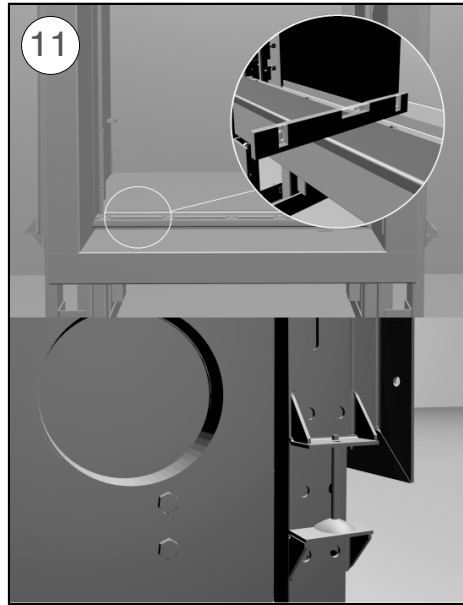
Notice individuelle

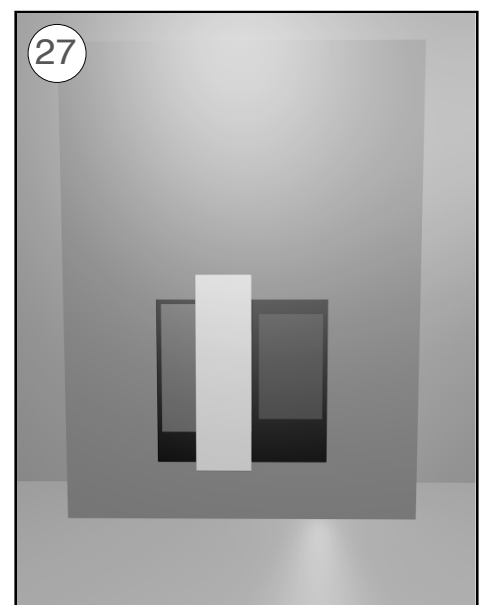
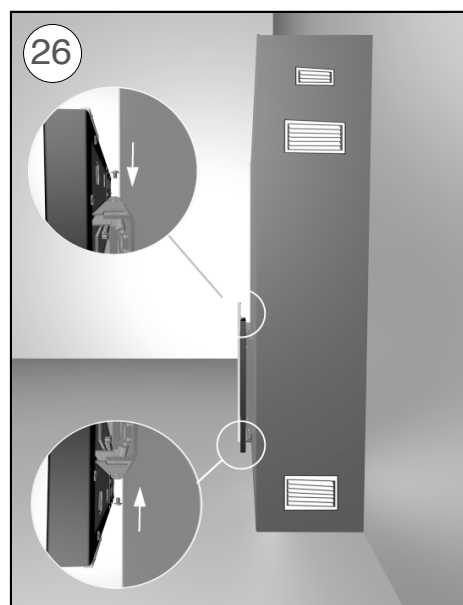
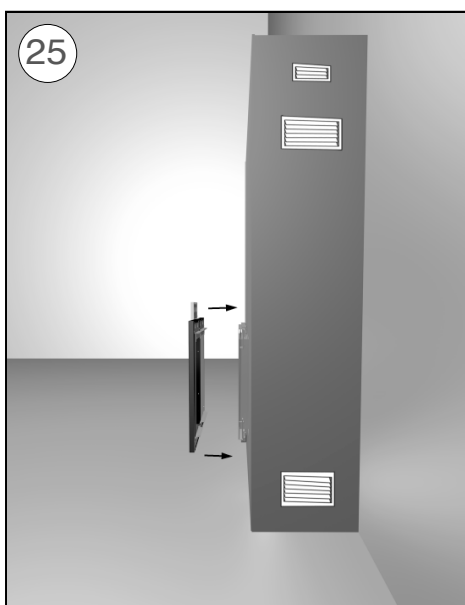
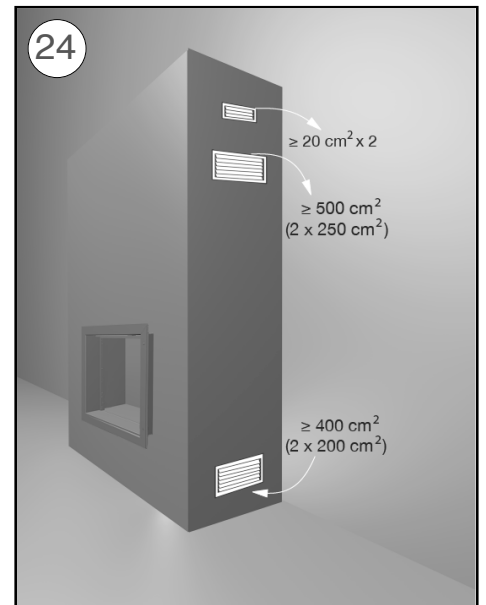
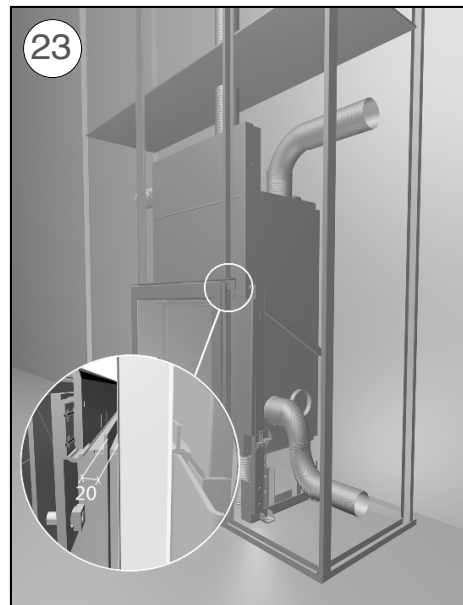
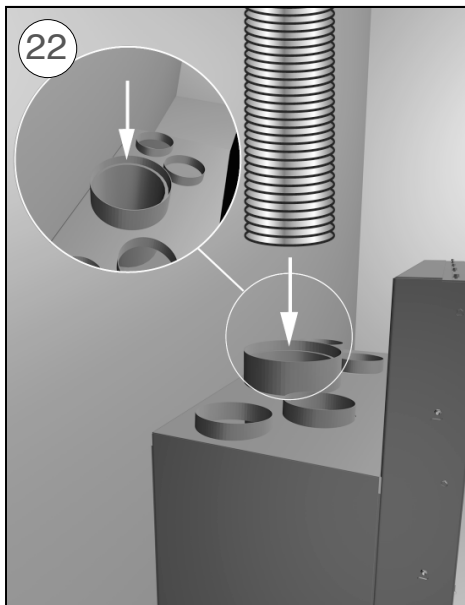
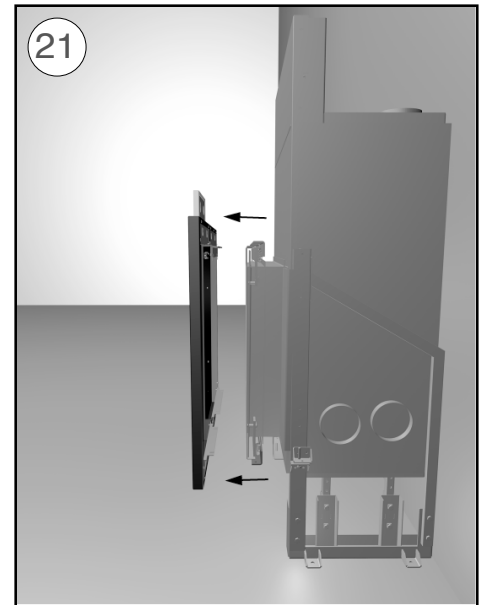
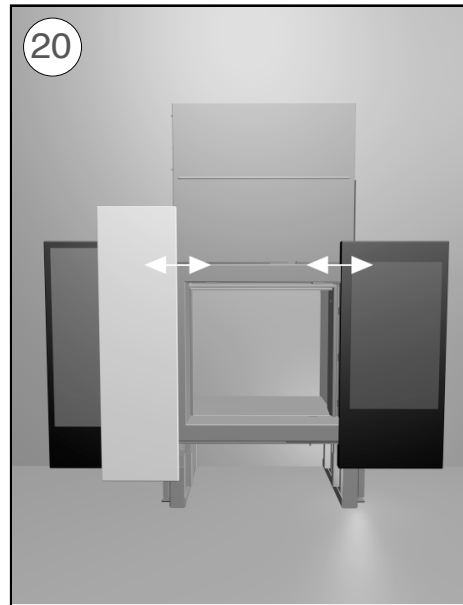
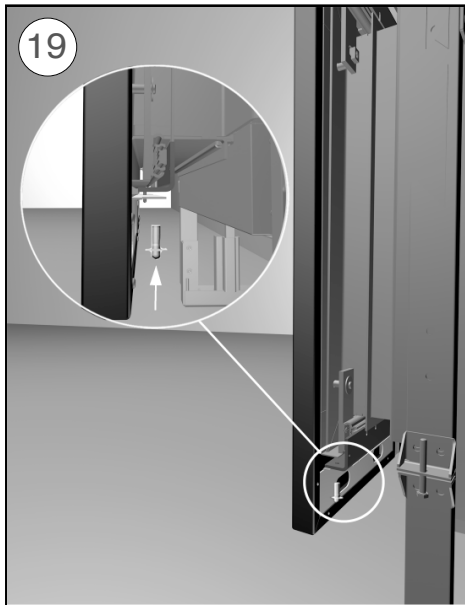
Specific instructions
 Instruzione individuale
 Modellspezifische Hinweise
 Individuele instructie
 Instrucción individual
 Дополнительные инструкции
 Supplerende anvisninger
 Täiendavad juhised
 Mallikohtaiset ohjeet
 ατομική κάρτα ενημέρωσης
 További utasítások
 specifiskā instrukcija
 Individuali instrukcija
 Fisa individuala
 Indywidualna instrukcja obsługi
 Noticia individual
 Dodatočné inštrukcie
 Dodatna navodila
 Särskilda instruktioner
 Individuální návod
 Struzzjonijiet addizzjonali
 Индивидуална информациялна карта



Atelier Dominique Imbert s.a.s
 34380 Viols le fort - France
 téléphone : +33 (0)4 67 55 01 93
 télécopie : +33 (0)4 67 55 77 77
 info@focus-creation.com
<http://www.focus-creation.com>







Distances de sécurité par rapport aux matériaux combustibles.

Safety clearance distances from combustible materials.

Mindestabstand hinsichtlich der brennbaren Materialien.

Distanza di sicurezza da ogni materiale combustibile.

distancias de seguridad con relación a los materiales combustibles

Veilige afstand tot brandbaar materiaal.

Sikkerheds afstand til brændbart materiale.

OHUTU KAUGUS
PÖLEVATERJALIDEST.

Suojaetäisyydet palava-aineiseen materiaaliin.

αποστάσεις ασφαλείας από εύφλεκτα υλικά.

Biztonsági távolság gyúlékony anyagoktól.

Droša distance no viegli uzliesmojošiem materiāliem.

Leistinas saugus atstumas nuo degių medžiagų.

Distanzi li jridu jithallew minn kull materjal li jista jaqbad.

Minimalne odległości bezpieczeństwa od materiałów palnych.

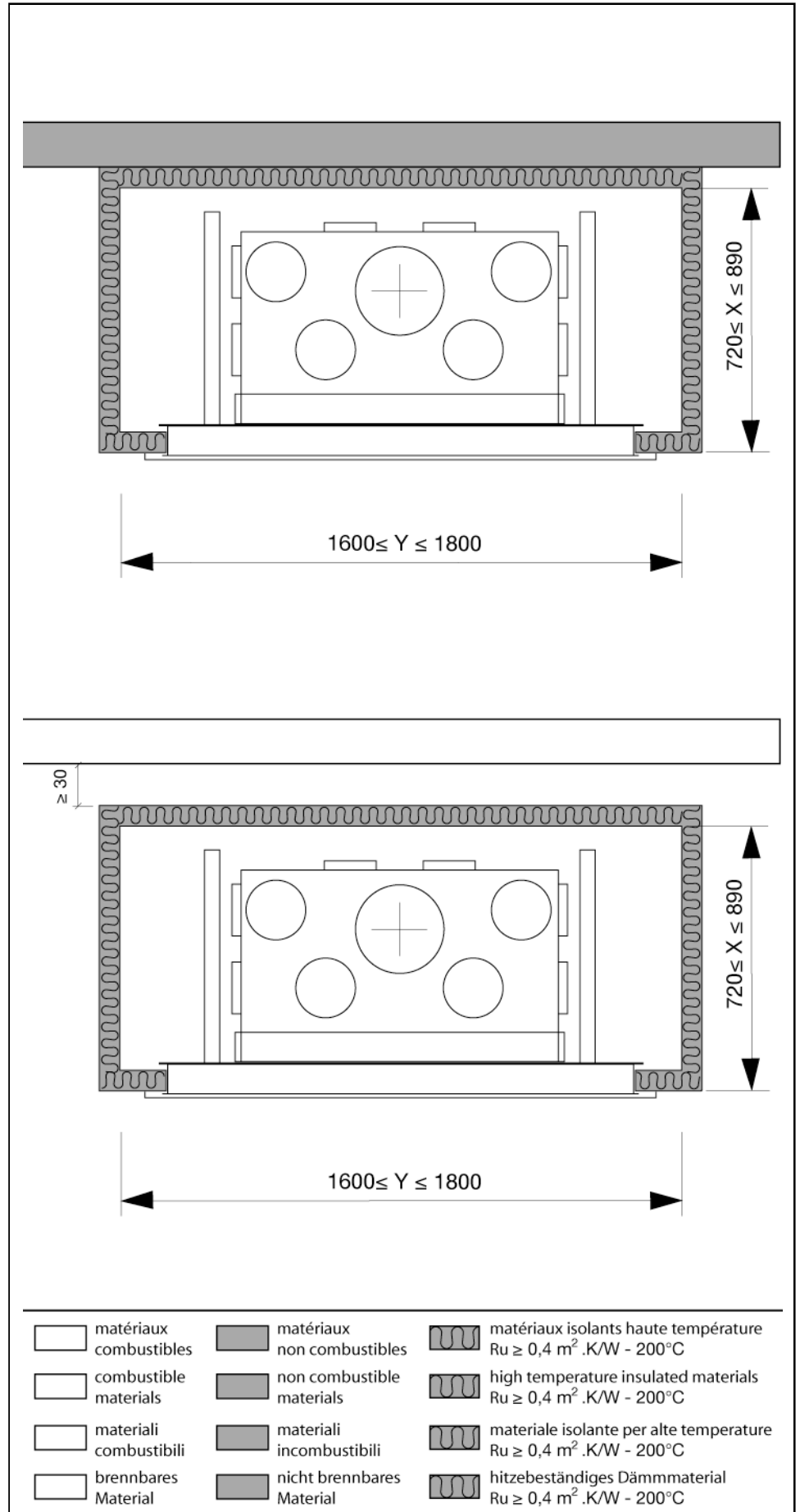
Distâncias de segurança em relação aos materiais combustíveis.

Bezpečnostná vzdialenosť od horľavých materiálov.

Varnostna razdalja glede na vnetljive materiale.

Säkerhetsavstånd från brännbart material.

Bezpečnostní vzdálenost od hořlavých materiálu.



Caractéristiques :

Appareil encastré, à porte fermée ou ouverte (c2), à fonctionnement intermittent. Conforme à EN 13229:2001/A2:2004. P = 15 kW avec un tirage de 12 Pa. $\eta = 83\%$. CO (13%O₂) = 0,10 %. t_a = 328 °C selon EN 13229. m = 13 g/s. Masse de l'appareil = 271 kg.

Instructions spécifiques d'utilisation :

Combustible recommandé : bois de chauffage en bûches, 5 kg maximum.
Réglages pour un fonctionnement à puissance calorifique nominale : Organe de réglage de l'air de combustion ouvert sur 50%

Features :

Inset intermittent burning appliance, with firedoor closed or open (c2). Complying with EN 13229:2001/A2:2004. P = 15 kW with a flue draught of 12 Pa. $\eta = 83\%$. CO (13%O₂) = 0,10 %. t_a = 328 °C according to EN 13229. m = 13 g/s. Mass of the appliance = 271 kg.

Specific operating instructions :

Recommended fuel: firewood logs, 5 kg maximum.
Settings for operating at nominal heat output : Combustion air adjustment 50%

Caratteristiche :

Apparecchio incassato, a porta chiusa o aperta, con funzionamento intermittente (c2). Conforme alla normativa EN 13229:2001/A2:2004. P = 15 kW con un tiraggio di 12 Pa. $\eta = 83\%$. CO (13%O₂) = 0,10 %. t_a = 328 °C in conformità alla normativa EN 13229. m = 13 g/s. Massa dell'apparecchio = 271 kg.

Istruzioni specifiche d'utilizzo :

Combustibile raccomandato: legna da ardere in ceppi, massimo 5 kg.
Messa a punto per un funzionamento a potenza calorifica nominale : Dispositivo di regolazione dell'aria di combustione aperto su 50%

Eigenschaften :

Zeitbrandkamineinsatz mit offener oder geschlossener Feuerraumtür (c2). Konformitätsbescheinigt für EN 13229:2001/A2:2004. P = 15 kW mit 12 Pa Mindestförderdruck. $\eta = 83\%$. CO (13%O₂) = 0,10 %. t_a = 328 °C gemäß EN 13229. m = 13 g/s. Gewicht der Feuerstätte = 271 kg.

Spezifische Bedienungsanweisung :

Empfohlener Brennstoff: Brennholzscheite 5 kg höchstens.
Einstellungen für Nennwärmeleistung : Verbrennungsluftregulierung um 50%

Kenmerken :

Inbouwapparaat met open of gesloten deur en intermitterende werking (c2). Conform aan EN 13229:2001/A2:2004. P = 15 kW bij een trek van 12 Pa. $\eta = 83\%$. CO (13%O₂) = 0,10 %. t_a = 328 °C overeenkomstig EN 13229. m = 13 g/s. Massa van het apparaat = 271 kg.

Specifieke gebruiksaanwijzingen :

Aanbevolen brandstof: blokken brandhout, maximaal 5 kg.
Instellingen voor een werking op nominale warmtecapaciteit : Regelorgaan verbrandingslucht 50%

Características :

Aparato empotrado, de funcionamiento discontinuo, con puerta cerrada o abierta (c2). Conforme a EN 13229:2001/A2:2004. P = 15 kW con un tiro de 12 Pa. $\eta = 83\%$. CO (13%O₂) = 0,10 %. t_a = 328 °C según EN 13229. m = 13 g/s. Peso del aparato = 271 kg.

Instrucciones específicas de uso :

Combustible recomendado: Madera de calefacción en troncos de leña, 5 kg máximo.
Control para un funcionamiento con potencia calorífica nominal : Control del aire de combustión abierto 50%

Описание :

Газовая вставка прерывистого горения, с закрытой или открытой дверцей (c2). В соответствии с EN 13229:2001/A2:2004. P = 15 kW с тягой в дымоходе 12 Па. $\eta = 83\%$. CO (13%O₂) = 0,10 %. t_a = 328 °C в соответствии с EN 13229. m = 13 g/s. Масса камина = 271 kg.

Особые инструкции по пользованию :

Рекомендуемое топливо : дрова, 5 кг максимум.
Установки для использования камина при номинальной теплоотдаче : Регулятор сгорания воздуха открыт на 50%

EN 13229:2001/A2:2004. P = 15 kW 12 Pa. $\eta = 83\%$. CO (13%O₂) = 0,10 %. t_a = 328 °C m = 13 g/s. 271

5
50%

Egenskaber :

Pejseindsats med lukket eller åben låge, til periodisk drift (c2). Overholder standarderne EN 13229:2001/A2:2004. P = 15 kW ved skorstenstræk på 12 Pa. $\eta = 83\%$. CO (13%O₂) = 0,10 %. t_a = 328 °C i overensstemmelse med EN 13229. m = 13 g/s. Ovnens vægt = 271 kg.

Detaljeret betjeningsvejledning :

Anbefalet brændsel: brændestykker, påfyldning max 5 kg.
Indstillinger for funktion ved nominal effekt : Ventil til regulering af forbrændingsluft med åbning på 50%

Jellegzetességek :

Szakaszos üzemű beépített készülék, csukott vagy nyitott ajtóval (c2). Az EN 13229:2001/A2:2004 szabványnak megfelelő. P = 15 kW kéményhuzat 12 Pa. $\eta = 83\%$. CO (13%O₂) = 0,10 %. t_a = 328 °C EN 13229 szerint. m = 13 g/s. A készülék tömege = 271 kg.

Jellegzetes használati utasítások :

Ajánlott üzemanyag: hasábfá, maximum 5 kg.
A névleges hőteljesítménnyel történő üzemeltetéshez szükséges beállítások : Égési levegő szabályozási rendszere 50%

Omadused :

Sissepaigutatud katkendlikult töötav põletusseade, koldeuks suletud või avatud (c2). Vastab standardile EN 13229:2001/A2:2004. P = 15 kW tõmbega 12 Pa. $\eta = 83\%$. CO (13%O₂) = 0,10 %. t_a = 328 °C vastavalt standardile EN 13229. m = 13 g/s. Seadme mass = 271 kg.

Kasutusjuhised :

Soovitatav küttematerjal: puuhalud, maks 5 kg.
Kasutustingimused soojatootlikkuse nimivõimsusel : Põlemisõhu reguleerimine 50%

Raksturojums :

Iebūvēta pārtrauktas darbības iekārta ar aizvērtām vai atvērtām durvīm (c2). Atbilst Eiropas standartam EN 13229:2001/A2:2004. P = 15 kW ar vilkmi 12 Pa. $\eta = 83\%$. CO (13%O₂) = 0,10 %. t_a = 328 °C saskaņā ar Eiropas standartu EN 13229. m = 13 g/s. Aparāta svars = 271 kg.

Specifiskas lietošanas pamācības :

Ieteicamie kurināmie materiāli: malkas pagales, maksimums 5 kg.
Noregulēšana darbībai ar nominālu siltuma jaudu : Sadegušā gaisa regulators atvērts 50%

Ominaisuudet :

Sisäänupotettu, ajoittain käytetty polttolaite, luukku kiinni tai auki (c2). Standardien EN 13229:2001/A2:2004 mukainen. P = 15 kW hormin minimiveto 12 Pa. $\eta = 83\%$. CO (13%O₂) = 0,10 %. t_a = 328 °C standardien EN 13229 mukaisesti. m = 13 g/s. Laitteen paino = 271 kg.

Erikoiskäyttöohjeet :

Suositteltu polttoaine: puuhalot, maksimi 5 kg.
Nimellistehon käyttöasetukset : Paloilma säädetty 50%

Ypatybės :

Netolydaus degimo įrenginio uždaro mis arba atviro mis priešgaisrinė mis drelė mis idėklas (c2). Atitinka EN 13229:2001/A2:2004 standartą. P = 15 kW su 12 Pa dūmtraukiu. $\eta = 83\%$. CO (13%O₂) = 0,10 %. t_a = 328 °C pagal EN 13229 standartą. m = 13 g/s. Įrenginio masė = 271 kg.

Specialūs nurodymai dėl eksploataavimo :

Rekomenduojamas kuras: malkos, daugiausia 5 kg.
Nustatymas eksploatuojant nominalios šiluminės išėigos režimu : Degimo oro srauto reguliavimo įtaisas atidarytas 50%

Χαρακτηριστικά :

Ένθετη συσκευή διακοπόμενης λειτουργίας καύσης με κλειστή ή ανοικτή θύρα (c2). Συμμορφώνεται με τα πρότυπα EN 13229:2001/A2:2004. P = 15 kW με ελκυσμό του σωλήνα 12 Pa. $\eta = 83\%$. CO (13%O₂) = 0,10 %. t_a = 328 °C σύμφωνα με τα EN 13229. m = 13 g/s. Όγκος της συσκευής = 271 kg.

Ειδικές οδηγίες χρήσης :

Συνιστώμενο καύσιμο: καυσόξυλα σε κούτσουρα, μέγ. ποσότητα 5 kg.
Ρυθμίσεις για λειτουργία με ονομαστική θερμική ισχύ : Όργανο ρύθμισης αέρα καύσης ανοιχτό στα 50%

Caracteristici :

Aparat incastat, cu usa inchisa sau deschisa, cu functionare intermitenta (c2). Conform cu EN 13229:2001/A2:2004. P = 15 kW cu un tiraj de 12 Pa. $\eta = 83\%$. CO (13%O₂) = 0,10 %. t_a = 328 °C conform EN 13229. m = 13 g/s. Masa aparatului = 271 kg.

Instructiuni specifice de utilizare :

Combustibil recomandat : busteni pentru foc, 5 kg maximum.
Reglaje pentru o functionare si putere calorica nominala : Obiectul de reglare pentru aer de combustie deschis 50%

Parametry :

Kominek do zabudowy, z zamkniętymi lub otwartymi drzwiczkami, ze spalaniem okresowym (c2). Urządzenie zgodne z normą PN EN 13229:2001/A2:2004. P = 15 kW przy ciągu 12 Pa. $\eta = 83\%$. CO (13%O₂) = 0,10 %. t_a = 328 °C zgodnie z normą PN EN 13229. m = 13 g/s. Masa urządzenia = 271 kg.

Zalecenia szczegółowe dotyczące obsługi :

Zalecany opał: polana drewna opałowego, maksymalnie 5 kg.
 Ustawienie nominalnej mocy cieplnej : Przepustnica powietrza do spalania otwarta w pozycji 50%

Características :

Aparelho de encastrar, porta fechada ou aberta, com funcionamento intermitente (c2). Conforme as normas EN 13229:2001/A2:2004. P = 15 kW com uma tiragem de 12 Pa. $\eta = 83\%$. CO (13%O₂) = 0,10 %. t_a = 328 °C segundo as normas EN 13229. m = 13 g/s. Massa do aparelho = 271 kg.

Instruções específicas de utilização :

Combustível recomendado: lenha em cepos, 5 kg Máximo.
 Regulação para um funcionamento com a potencia calorífica nominal de : Dispositivo de regulação do ar de combustão aberto de 50%

Charakteristika :

Vsadené prerušované pracujúce spaľovacie zariadenie so zatvorenými alebo otvorenými dvierkami na kúrenie (c2). Vyhovuje norme EN 13229:2001/A2:2004. P = 15 kW s ťahom komína 12 Pa. $\eta = 83\%$. CO (13%O₂) = 0,10 %. t_a = 328 °C podľa EN 13229. m = 13 g/s. Hmotnosť zariadenia = 271 kg.

Zvláštné prevádzkové pokyny :

Odporúčané palivo: gulatina z palivového dreva, maximálne 5 kg.
 Nastavenia pre prevádzku pri menovitom tepelnom výkone : Nastavenie spaľovacieho vzduchu otvorené na 50%

Značilnosti :

Vložek s prekinjenim gorenjem, z zaprtimi ali odprtimi požarnimi vratci (c2). V skladu z EN 13229:2001/A2:2004. P = 15 kW z 12 Pa vlekom dimnika. $\eta = 83\%$. CO (13%O₂) = 0,10 %. t_a = 328 °C v skladu z EN 13229. m = 13 g/s. Masa naprave = 271 kg.

Posebna navodila za uporabo :

Priporočeno gorivo: hlodi drv, največ 5 kg maximum.
 Nastavitve za delovanje z nominalno grelni izhodno močjo : Nastavitev zgrevalnega zraka odprta 50%

Kännetecken :

Infälld periodisk förbränningsenhet, med stängd eller öppen dörr (c2). Uppfyller EN 13229:2001/A2:2004. P = 15 kW med ett rökdrag på 12 Pa. $\eta = 83\%$. CO (13%O₂) = 0,10 %. t_a = 328 °C i enlighet med EN 13229. m = 13 g/s. Apparats vikt = 271 kg.

Specifika användaranvisningar :

Rekommenderat bränsle: vedstycken, högst 5 kg.
 Inställningar för drift vid nominell värme : Förbränningsreglage öppet 50%

Vlastnosti :

Krbová vložka se zavřenými nebo otevřenými dvířky pro nepravidelný provoz (c2). Splňuje EN 13229:2001/A2:2004. P = 15 kW tahem 12 Pa. $\eta = 83\%$. CO (13% O₂) = 0,10 %. t_a = 328 °C dle EN 13229. m = 13 g/s. Hmotnost zařízení = 271 kg.

Specifické pokyny k provozu :

Doporučené palivo: polena z palivového dřeva. Maximální nákladka 5 kg maximum.
 Nastavení pro provoz při nominálním tepelném výkonu : Přívod spalovacího vzduchu otevřen na 50%

Karatteristici :

Taghmir inserit ghal nar intermittenti bil-bieba maghluqa jew miftuha (c2). Konformi ma' EN 13229:2001/A2:2004. P = 15 kW b'gibda mic-cumnija ta' 12 Pa. $\eta = 83\%$. CO (13%O₂) = 0,10 %. t_a = 328 °C skond EN 13229. m = 13 g/s. Piz tat-taghmir = 271 kg.

Struzzjonijiet specifici ta' l-uzu :

Fjuwil rakkomandat : hatab ghan-nar, massimu ta' 5 kg.
 Aggustamenti għall-uzu b'qawwa ta' shana nominali : Regolatur ta' l-arja għall-hruq miftuh sa 50%

Характеристики :

Камера за вграждане със средна продължителност на горене при затворена или отворена врата (c2). В съответствие със стандарт EN 13229:2001/A2:2004. P = 15 kW при тяга на комина 12 Pa. $\eta = 83\%$. CO (13% O₂) = 0,10 %. t_a = 328 °C в съответствие със стандарт EN 13229. m = 13 g/s. Маса на изделието = 271 kg.

Специални указанията за ползване :

Препоръчително гориво: дървени чепеници с макс. тегло 5 кг.
 Регулиране за работа при номинална топлинна мощност : Отворът за въздуха за горене отворен 50%