



SAUNA_K_KL_KSIL

Kastor OY. Tehtaankatu 5-7, 11710 RIIHIMÄKI, FINLAND
 Phone +358 19 764360, Fax +358 19 721 883
 E-mail: info@kastor.fi, Internet www.kastor.fi

Asennus- ja käyttöohjeet

Suomi sivu 2.

Kiitämme osoittamastanne luottamuksesta **KASTOR** -tuotetta kohtaan. **KASTOR** -kiukaat ovat tunnetusti korkealaatuisia ja pitkäikäisiä tuotteita. SÄÄSTÄ NÄMÄ OHJEET!
 Ne tulee antaa asennuksen jälkeen saunan omistajalle tai sen käytöstä vastaavalle.
 Ennen toimenpiteitä, perehdy käyttöohjeeseen ja erityisen tarkasti "VAADITTAVIIN SUOJAETÄISYYKSIIN JA ESIVALMISTELUHIIN ENNEN ASENNUSTA" sivulla 1.

Installations- och bruksanvisningar

Svenska sida 8.

Vi tackar för Ert förtroende för **KASTOR**-produkter. **KASTOR**-bastuugnar och -aggregat är kända som högklassiga och långlivade produkter. SPARA DESSA ANVISNINGAR! Efter installation skall de lämnas hos bastuägaren eller den person som ansvarar för användningen av bastun. Innan några som helst åtgärder vidtas läs bruksanvisningen och speciellt noga punkten om SKYDDSAVSTÅNDEN OCH FÖRBEREDELSENA FÖRE INSTALLATION på sida 1.

Installation and operating instructions

English Page 14.

We are grateful that you have chosen a **KASTOR** product for your fireplace. Fireplace hearts from **KASTOR** are renowned for their high quality and long life. SAVE THESE INSTRUCTIONS!
 After installation, these instructions must be given to the owner of the fireplace or to the person responsible for the use of the fireplace.
 Before installation read these instructions carefully, especially the sections "SAFETY DISTANCES AND FIRE SAFETY" and "PREPARING THE FIREPLACE FOR INSTALLATION" on page 1.

Paigaldus- ja kasutusjuhised

Eesti lk. 20.

Täname, et usaldasite **KASTOR** toodet.. **KASTOR** –kerised on tuntud oma hea kvaliteedi ja pika kasutusea poolest. HOIDKE NEED JUHISED ALLES!
 Peale kerise paigaldust tuleb juhised anda üle saunaomanikule või sauna kasutamise eest vastutajale.
 Enne kerise kasutamist tutvuge põhjalikult käesolevate kasutusjuhistega, pöörates eriti suurt tähelepanu lõigule "NÕUTAVAD VAHEKAUGUSED JA ETTEVALMISTUSTÖÖD ENNE KERISE PAIGALDAMIST" leheküljel 1.

Руководство по установке и использованию

Русский яз. Стр. 26.

Благодарим Вас за доверие к изделию фирмы **KASTOR**. Каменки **KASTOR** известны своим высоким качеством и долговечностью. СОХРАНЯЙТЕ ЭТИ ИНСТРУКЦИИ!
 После установки каменки данное руководство необходимо передать владельцу бани или лицу, отвечающему за пользование баней.
 Перед использованием каменки внимательно ознакомьтесь с данными инструкциями, обращая особое внимание на раздел "БЕЗОПАСНЫЕ РАССТОЯНИЯ И ПОДГОТОВИТЕЛЬНЫЕ РАБОТЫ ПЕРЕД УСТАНОВКОЙ КАМЕНКИ" на стр. 1.

Kuvat, Bilder, Illustrations, Joonised, Изображения

34-39

KASTOR- KIUKAIDEN OHJEET

K-007, KL-16, KL-16VE, KARHUSARJA KL-12, KL-20, KL-27, KL-37. MYÖS JK mallit KSIL-20/27/37

1. TÄRKEÄT TIETOA

- Kiukaat on tarkoitettu vain saunan lämmitykseen.
- Säilyttäkää ohjeet aina kiukaan lähetyksellä ja tutustukaa niihin ennen siihen kohdistuvia toimenpiteitä.
- **Asennuksessa ja käytössä on noudatettava tämän ohjeen ja viranomaisten määräyksiä. Näiden laiminlyönti aiheuttaa vaaratilanteita ja vahinkoja!**
- **Kiukaita ei saa käyttää muuhun tarkoitukseen,** kuten esim. vaatteiden kuivaukseen, rakennusaikaiseen rankkaan lämmitykseen, lihan palvaamiseen jne.
- Laitetta ei myöskään saa käytön aikana tai sen ollessa lämmin peittää millään tavalla.
- Mikäli kiuas on käyttämättömänä alttiina kosteudelle (esim. kylmillään oleva vapaa-ajan asunto), **on se tarkastettava ennen käyttöä mahdollisten korroosiovaurioiden varalta.**
- Ennen tulen sytyttämistä on varmistuttava, että hormissa on riittävä veto ja että se on **ehjä.**
- Kastor-kiuas on lämmityslaitte, jonka teho perustuu varaavuuteen, ilmankierto- ja säteilylämmitykseen. Siksi sen **pinnat, luukun ja vesisäiliön kahva sekä erityisesti kivet kuumenevat, joten on syytä varoa.**
- **Meri-ilmasto saattaa lyhentää kiukaan ikää.** Kiuas ei saa olla tekemisissä suolaisen veden kanssa, sen käyttö lölyvetenä on kielletty. Huomioi, että merialueella olevissa kaivoissakin vesi saattaa sisältää suoloja.
- Vesisäiliömallisissa kiukaissa vesi kuumenee kiehuvan kuumaksi. Kiehuva vesi ja höyry aiheuttavat iholle joutuessaan palovamman. **Tulikuuma vettä ei saa käsitellä silloin, kun muita ihmisiä on lähietäisyydellä. Samoin tulikuuma vettä hanasta laskettaessa on noudatettava suurta varovaisuutta,** koska joissain olosuhteissa vesi saattaa kuumeta yli kiehumispisteen. Tuolloin esimerkiksi voimakas kolautus kannella tai kauhalla säiliöön tai hanaan, voi aiheuttaa äkillisen ylikiehumisen.

Viranomaisten määräyksestä on nokipalosta, sammuneestakin, ilmoitettava aluehälytyskeskukseen.

2. ASENNUS

2.1. KÄYTTÖKUNTOON LAITTAMINEN

- Aseta kiuas (ilman kiviä, vesisäiliöllisen kiukaan säiliö vedellä täytettynä tai ilman vesisäiliötä) ulkona palamattomalle alustalle.

- Poista ennen kiukaan lämmitystä siitä mahdolliset tarrat ja suojamuovit.
- Asenna mukana tuleva savuputki kiukaan laella olevaan takimmaiseen savuaukon reikään tai takaseinässä olevaan reikään. KSIL malleissa vastaavasti kiukaan laella lähinnä seinää olevaan reikään.
- Mukana olevat kannet kuuluvat muihin reikiin, myös takaseinässä olevassa reiässä on oltava kansi.
- Katso, että arina ja ilmanohjauslevy (kohta 3.2) ovat paikoillaan.
- Polta muutama kova pesällinen puita. Näin poistuvat "valmistuksen käryt". Polta niin kauan ettei käryä tule kiukaasta.
- Huolehdi myös saunan hyvästä tuuletuksesta ensimmäisillä lämmityskerroilla.

2.2. KIUASKIVET JA NIIDEN ASETTELU

Sopivia ovat yli 10 cm kokoiset peridotiitti- tai oliivinikivet tai tummahkot luonnonkivet. **(Huom! litteät kivet pystyasentoon!)** Pese kivet ennen käyttöä. Kivitila täytetään reunoja myöten. **Kiviä ei saa latio liian tiiviisti eikä kukkuralle – aseta ne paikoilleen ”huolimattomasti”** - näin jää riittävästi ilmakehä kiven väliin. Tarkista esim. pari kertaa vuodessa, että kivet eivät ole rapautuneita.

Kivien koolla, määrällä ja sekoittamalla muita kivilaatuja joukkoon, voidaan tasapainottaa löylyominaisuudet saunaan ja mieltymyksiin sopivaksi. Koska nämä seikat aina eroavat toisistaan, ei yleispätevää ohjetta voida antaa - kokeilemalla osuu oikeaan.

2.3. SUOJAETÄISYYDET JA SUOJUKSET

Suojaetäisyyksien laiminlyönti aiheuttaa palonvaaran!

Kiukaat luokitellaan polttavapintaisiksi, maksimi 350°C.

Taka- ja sivusuunnassa kiukaan etäisyyden on oltava palava-aineisista materiaaleista vähintään 500 mm, eteen 1000 mm ja ylöspäin 1200 mm.

Taka- ja sivusuuntaisia suojaetäisyyksiä voidaan pienentää 50 % yksinkertaisella ja 75 % kaksinkertaisella kevyellä suojauksella. Suojaus voi olla joko 1 mm paksu metallilevy tai 7 mm kuituvahvisteinen sementtilevy (ei paperi- tms. pinnoitettu kipsilevy). Seinän ja suojausten väliin jätetään 30 mm tuuletusväli ja samoin suojusten tulee olla irti lattiasta ja katosta. Suojaetäisyys vesisäiliöllisen kiukaan säiliön puolella on palava-aineisiin materiaaleihin 150 mm. Jos saunassa on palava-aineinen lattia kiukaan edessä, suojattava alue ulotetaan 100 mm luukun molemmille sivuille sekä vähintään 400 mm sen eteen, suojauksen on tällöin oltava vähintään 1 mm paksu metallilevy. Katso myös kohta 2.4.

Kiukaan sivu- tai takaosa jätetään 50 mm päähän tiiliseinästä.

Kiukaan ja hormin välisten eristämättömien yhdysputkien suojaetäisyydet ovat sivusuunnassa 1000 mm ja ylöspäin vastaavasti 1200 mm. Suoja-etäisyyksien pienentäminen tapahtuu samoin kuin kiukaissa. Kastor-savupiippujen suoja-etäisyys palava-aineisiin materiaaleihin on 100 mm, kuitenkin piipun eristetyn osan on yllettävä 400 mm välikaton alapuolelle.

Epäselvissä tapauksissa on käännyttävä paikallisten viranomaisten puoleen.

Jatketulla luukulla varustetut kiukaat saa asentaa

ainoastaan palamattomasta aineesta (tiili, betoni tms.) tehdyn seinän läpi. Tällöin palamatonta ainetta on oltava jatkettun luukunosan ympärillä kuvan 5 mukaisesti. Jos luukun puoleisessa huoneessa on palava-aineista lattiaa luukun edessä, suojattava alue ulotetaan 100 mm luukun molemmille sivuille sekä vähintään 400 mm sen eteen, suojauksen on tällöin oltava vähintään 1 mm paksu metallilevy. Katso myös kohta 2.4

2.4. ALUSTA

Kiuas asennetaan vaakasuorasti, liikkumattomalle ja vakaalle **paloeristetylle alustalle**. Paras on betonivalu. Kiukaan etujaloissa on paikat säätöruuveille, joilla voidaan säätää kiuasta vinolla lattialla suoraan. Ruuvit löytyvät tarvikepussista kiukaan sisältä. Kierrä ne paikalleen ja säädä suoruuks. **Emme suosittele kiukaan asentamista kaakelilattialle**, koska mm. kosteus-sulut ja laattaliimat sisältävät lämmölle alttiita aineita. Huomatkaa myös, että vaaleat lattiat ovat likaantumisalttiita puukiukaiden kanssa aina esiintyvälle tuhkalta ja muille kiukaan epäpuhtauksille.

Lisäämällä paloeristys kiuas voidaan asentaa myös puulattialle. Lattian päälle, hieman eteenpäin viettäväksi ja sileäksi valettu 60 mm paksu betonilaatta on yleensä hyväksyttävissä (huolehdi kosteuden poistosta). Lattian paloeristykseen on ulotuttava 400 mm kiukaan eteen, 250 mm kiukaan sivuille ja 250 mm taakse, tai sivuilla ja takana suojaeristettyyn seinään asti.

– Jatketulla luukulla varustetut kiukaat

Löylyhuoneen lattian ja huoneen lattian, johon suuluukku tulee, on oltava samassa tasossa keskenään; tai huoneen lattia, johon suuluukku tulee, voi olla myös alemmalla tasolla kuin löylyhuoneen lattia. Huom! Ei missään tapauksessa ylempänä!

Kiuas, myös jatkettun suuluukun osalta, asennetaan vaakasuorasti, liikkumattomalle ja vakaalle paloeristetylle alustalle. Paras on betonivalu. Jos suuluukun puoleisen huoneen lattia on palava-aineista, on jatkettun suuluukun alla oltava vähintään 60 mm paksu palamatonaineinen suojaus (esim. betonivalu tai tiiliuuraus) Luukun puoleisen palosuojauksen osalta on huomioitava myös kohdan 2.3. ohjeet.

Lisäämällä paloeristys kiuas jatkettuine suuluukkuineen voidaan asentaa myös puulattialle. Väliseinkin on kuitenkin oltava palamattomasta aineesta (tiili, betoni tms.) Löylyhuoneen, samoin kuin jatkettun suuluukun osalta, lattian päälle valettu 60 mm paksu betonilaatta on yleensä hyväksyttävissä (huolehdi kosteuden poistosta). Löylyhuoneen puoleisen lattian paloeristykseen on ulotuttava 250 mm kiukaan eteen, 250 mm kiukaan sivuille ja 250 mm taakse, tai sivuilla ja takana suojaeristettyyn seinään asti. Luukun puoleisen palosuojauksen osalta on huomioitava myös kohdan 2.3. ohjeet.

Epäselvissä tapauksissa on käännyttävä paikallisten viranomaisten puoleen.

2.5. ASENNUS SEINÄN LÄPIKIUKAAN JA KEHYKSEN SOVITTAMINEN, KL-12-20-27-37 JK, myös vesisäiliöllä

Huomioi myös kohdan 2.6. ohjeet hormi asennuksesta. Varmista, että olet saanut jatkettuun luukunosaan kuuluvan kehyksen kiukaan mukana (sen takana,

pakkausvanteen ja kiukaan välissä (malli J ilmankehystä)).

Asennus seinän läpi:

- Tee seinään mitoiltaan sellainen reikä, että jatkettun suuluukun ympärillä joka puolella on tyhjää tilaa n. 10–20 mm.
- Poista kiukaan luukku irrottamalla saranatappi (huomaa 2 aluslevyä luukun ja karmin välissä)
- Poista tuhkaluukku.
- Irrota karmin toisella puolella sen yläosassa oleva niitti reiästään.
- Asenna kiuas paikoilleen löylyhuoneen kautta niin pitkälle seinän läpi kuin mahdollista (jolloin kehyksen kiinnittäminen toisen huoneen puolelta on helppoa).
- Tiivistä jatkettun suuluukun ja seinän välinen rako palonkestävällä kivivillalla. Huomioi villanvalmistajan ohjeet!
- Asenna kehys paikoilleen suuluukun kautta (älä vielä kiinnitä seinään).
- Kiinnitä luukku paikoilleen, muista aluslevyt – tässä vaiheessa voit valita luukun aukeamis-suunnan.
- Aseta niitti karmin yläosaan vapaaksi jääneeseen reikään.
- Aseta tuhkaluukku paikoilleen.
- Vedä kiuasta löylyhuoneen puolelle niin paljon kuin mahdollista, jolloin toisessa huoneessa oleva suuluukku ja kehys asettuvat hyvin paikoilleen seinää vasten. Huomioi kiukaan suojaetäisyydet kohdan 2.3. mukaisesti.
- Varmista, että jatkettun suuluukun ja sen päällä olevan kehyksen väliin jää 5-10 mm rako lämpölaajenemista varten.
- Kiinnitä kehys 6:lla 5 mm ruuvilla seinään käyttäen metallisia seinän sisään upotettavia kiinnikkeitä.

2.5.1 ASENNUS SEINÄN LÄPI JA KEHYKSEN SOVITTAMINEN, MALLIT KSIL-20-27-37 JK, myös vesisäiliöllä

Huomioi myös kohdan 2.6. ohjeet hormiasennuksesta.

Asennus seinän läpi:

- Poista edestä peitekehys. (jos on paikallaan)
- Löysää kehyksen kiinnitysruuvit (2 kpl kummallakin puolella, niitä ei tarvitse poistaa).
- Irrota kehys sivussa olevista ruuveista nostamalla ylöspäin ja vedä sen jälkeen eteenpäin ruuveista irti.
- Tee seinään mitoiltaan sellainen reikä, että jatkettun suuluukun ympärillä joka puolella on tyhjää tilaa n. 10–20 mm.
- Asenna kiuas paikoilleen löylyhuoneen puolelle. Vedä jatkettavaa suuluukunkehystä 5cm pidemmälle kuin seinän paksuus on (jolloin kehyksen kiinnittäminen toisen huoneen puolelta on helppoa).
- Tiivistä jatkettun suuluukun ja seinän välinen rako palonkestävällä kivivillalla. Huomioi villanvalmistajan ohjeet!
- Asenna peitekehys paikoilleen ruuveihinsa.
- Kiristä ruuvit, niin että peitekehyksen alareuna on lähellä lattiaa.
- Työnnä suuluukunkehystä niin että peitekehys asettuu hyvin paikoilleen seinää vasten. **Huomioi kiukaan suojaetäisyydet kohdan**

2.3.mukaisesti.

- Kiinnitä suuluukunkehysten lukitus ruuvit. Nämä sijaitsevat kehyksen sisällä molemmilla sivuilla (poraruuvit 2kpl).
- Kiinnitä ja keskitä tuhkalaatikon etummainen suojaputki ruuvilla. Tämä sijaitsee edessä keskellä alhaalla (poraruuvi).
- Jatka tuhkalaatikko sopivan mittaiseksi jatkopalan avulla. Oikea mitta on 10mm lyhyempi kuin kiukaan sisäsyvyys edestä peräseinään mitattuna. Kiinnitys tuhkalaatikon ulkopuolelta poraruuveilla 3kpl.
- Asenna suuluukunpuolelle mahdollisesti tarvittava suoja kohdan 2.3. mukaisesti.

2.6. ASENNUS TIILIHORMIIN

Kiuas voidaan liittää tiilihormiin joko takaa tai päältä (HUOMIO. KSIL mallit ainoastaan päältä). Hormiin tehdään 2-3 cm liitosputkea suurempi reikä. Rako tiivistetään joustavalla tulenkestävällä aineella, esim. palovillalla. Reikä siistitään Kastor-peitelevyllä, joita saa rautakaupasta. Peitelevy kiinnitetään muuriin metallisilla kiinnikkeillä.

Kun liitääntä tehdään takaa, irrotetaan takavaipassa olevan reiän peittävä levy ruuvitaltalla ja savuaukon peittävä kansi siirretään kiukaan päällä olevan aukon kanneksi.. Kiukaan mukana tuleva liitosputki asetetaan kiukaaseen ja kiuas työnnetään paikoilleen katsoen, että liitosputki asettuu hyvin hormiin tehtyyn reikään. Rako tiivistetään em. tavalla.

Liitääntä kiukaan päältä tiilihormiin tehdään 45° mutkaputken avulla, joka on käännettävissä hormiin nähden sopivalle kohdalle (jota voi tarvittaessa jatkaa jatkosputkella). Ensin asetetaan kiukaan oma liitosputki ja sen päälle ko. mutkaputki. Tarvittaessa se ja mahdollinen jatkoputki voidaan sahata sopivan mittaiseksi. Putken ja tiilihormin välinen rako tiivistetään ja peitetään em. tavalla.

Tiilihormiliitännän osalta on noudatettava kohdassa 2.3. mainittuja **suojamääräyksiä** ja tiilihormien muuraohejeita.

2.6.1 ASENNUS KASTOR-VALMISHORMEILLA

Kastor-kiuas voidaan liittää päältä tehdasvalmisteiseen Kastor-hormiin. Varmista, että piipun koko tulee oikein valituksi huomioiden mm. kiukaan malli, hormin korkeus, ulkoiset olosuhteet jne. Parhaan toimivuuden saavuttamiseksi suositellaan aina asennettavaksi myös savupeltilaite.

- Ensin asetetaan kiukaan oma liitosputki.
- Sen päälle asennetaan eristämätön yhdysputki ja mahdollinen jatkosputki. Yhdysputki ja jatkosputki voidaan sahata sopivan mittaiseksi. Savupeltilaite tulee piipun alapäähän.
- Sen päältä jatketaan eristetyllä piipulla. Eristetyn savupiipun on oltava vähintään 400 mm välikaton alapuolella. Noudata lisäksi savupiipun ohjeita.

Noudata em. suojamääräyksiä.

Kastor Oy ei vastaa eikä takaa muiden valmistajien savupiippujen sopivuutta ja toimivuutta kiukaidensa yhteydessä, eikä luonnollisestikaan ole vastuussa niiden laadusta.

2.7. SAUNAN ILMANVAIHTO JA TUULETUS

Painovoimainen ilmanvaihto löylyhuoneessa:

Saunaan järjestetään 70–140 cm² suuruinen ilman tuloaukko lähelle lattian tasoa kiukaan viereen. Oven ja kehyksen välinen 2 cm ilmarako riittää. Samankokoinen, mielellään säädettävä poistoilmapiipputki voi olla kiukaan vastakkaisen ylälauteen alla, vähintään 1 m tuloilma-aukon yläpuolella.

Koneellinen ilmanvaihto löylyhuoneessa:

Saunaan järjestetään 70–140 cm² suuruinen ilman tuloaukko lähelle lattian tasoa kiukaan viereen tai kiukaan yläpuolelle n. 50 cm korkeudelle kivistä. Samankokoinen, mielellään säädettävä poistoilmapiipputki voi olla kiukaan vastakkaisella seinällä lauteiden alla. **Huomaa, että löylyhuoneen venttiilien on oltava metallisia!**

2.7.1 LÄPISEINÄN KIUKAAT

Painovoimainen ilmanvaihto suuluukun puoleisessa huoneessa:

Huolehdi riittävästä korvausilman saannista, esim. 70–140 cm² suuruinen ilman tuloaukko suuluukun lähetyvillä.

Koneellinen ilmanvaihto suuluukun puoleisessa huoneessa:

Huolehdi riittävästä korvausilman saannista, esim. 70–140 cm² suuruinen ilman tuloaukko suuluukun lähetyvillä. Mikäli käytössä on alipaineinen ilmanvaihtojärjestelmä, eikä korvausilmaa saada riittävästi, suosittelemme savuttamisen ehkäisemiseksi ja kiukaan toiminnan varmistamiseksi savukaasumurin asentamista hormin päähän.

Saunan ja kiukaan kestävyys vuoksi on varmistuttava, että sauna kuivuu hyvin kylpemisen jälkeen. Hyvä tapa on polttaa pieni pesällinen puita saunomisen päätteeksi ja pitää venttiilit täysin auki.

2.8. KIUKAAN LUUKKU

2.8.1 KÄTISYYDEN VAIHTAMINEN

KÄTISYYDEN VAIHTAMINEN EI OLE MAHDOLLISTA KSIL KIUKAISSA

Luukun kätsisyys vaihdetaan luukku kääntämällä.

- Aukaise luukku ja työnnä saranatappi alareistä pois.
- Vedä tappi yläreistä alaspäin pois, samalla luukku irtoaa. Huomaa prikat.
- KL-16 luukku. Vaihda luukun lukitustappi vastakkaiseen reikään.
- Käännä luukku ympäri siten, että kahva tulee haluamallesi puolelle.
- Pujota ensin saranatappi kauluksen yläreikään ja prikat kauluksen päälle tappiin. (tapissa olevat pykälien on oltava sen ala-päässä).
- Pujota luukun yläreikä saranatappiin kauluksen yläpuolelle.
- Lopuksi ohjataan saranatappi kauluksen ja luukun alareikiin.

Umpiluukuilla kätsyyden vaihto tapahtuu samoilla ohjeilla.

2.8.2 LASILUUKKU

Lasiluukku on käsiteltävä varoen. Luukku ei saa paiskoa, eikä sitä saa sulkea niin, että sillä työnnetään puita kiukaan sisälle.

KL-16, KL-16JK ja KL-16VE

Rikkoutunut lasi vaihdetaan seuraavasti:

- Irrota luukku kohdan 2.8.1 mukaisesti.
 - Irrota pidikkeet ja poista lasinsirut sekä vanhatiiviste.
 - Laita uusi lasi tiivisteineen paikoilleen.
 - Seuraavaksi korvat kierretappeihin ja tiivisteiden palat lasin ja kovan kärjen väliin.
 - Laita prikat ja mutterit paikoilleen.
 - Kiristä mutterit. Tarkista että lasi, tiivisteet ja korvat pysyvät paikoillaan.
- Älä kiristä muttereita liian tiukalle**
- **Kiinnitä luukku ohjeen 2.8.1 mukaisesti**

KL-12/20/27/37

- Irrota luukku kohdan 2.8.1 mukaisesti
- Poista lasinsirpaleet luukusta ja välissä olevat pidikkeet
- Suorista listojen kulmissa olevat kielet
- Työnnä lasi ylimmäisen listan väliin pohjaan asti ja pujota alimmaisen listan väliin, siirtämällä lasia. Keskitä lasi.
- Työnnä lukitusjouset listan päistä sisään ja taivuta listan kielet lasia vasten.
- Kiinnitä luukku kiukaaseen.

KSIL-20/27/37 KUVA 3

2.9. VESISÄILIÖ

2.9.1 VESISÄILIÖN KANSI

Nosta vesisäiliön kansi pois (poista suojamuovi kannesta) ja kiinnitä kannen nuppi ruuvilla siten, että nuppi tulee kannen ulkopuolelle.

2.9.2 VESISÄILIÖN HANA

Kuljetusvaurioiden välttämiseksi vesisäiliöllisen kiukaan hana on asennettu sisäpuolelle. Mukana ovat hana, kaksi tiivistettä ja mutteri. Kiinnitys tehdään: (Kuva1)

- Vesisäiliö nostetaan paikoiltaan.
- 1 tiiviste asetetaan hanan kierreosalle.
- Hana työnnetään kiukaan vaipan reikään.
- 2 tiiviste asetetaan hanan kierreosalle vaipan sisäpuolelle
- Vesisäiliö nostetaan paikalleen ja sen reikä asetetaan hanan kierreosalle.
- Aseta vesisäiliönreuna sivukannakkeen päälle
- Mutteri hanankierreosalle, kiristetään sopivalla avaimella vesisäiliön sisältä.

2.9.2 KL-16VE VESISÄILIÖN ASENNUS

Nosta vesisäiliön kansi pois ja kiinnitä kannen nuppi ruuvilla siten, että nuppi tulee kannen ulkopuolelle.

Vesisäiliön hana voidaan asentaa kiukaan halutulle puolelle. Menettele seuraavasti:

- Nosta vesisäiliö pois.
- Poista kiukaan vaipasta reiän peite haluamaltasi hanan puolelta.
- Kiinnitä vesisäiliön säädin kiukaan etureunaan sen kehykseen seuraavasti (kuva 4).
- Aseta säätimen ruuvi reikään kehyksen alapuolelta pujottamalla niin, että säätimen koukkupuoli on ylöspäin säiliön puolella.
- Aseta priikka ja mutteri ruuviin ja kiristä niin, että säädin liikkuu sopivan tiukasti, ei saa olla väljä.

Kierrä sitten nuppi paikalleen.

- Nosta säiliö paikalleen huomioiden kätsyys. Säiliön alapään tulee asettua pitimiinsä ja säätimessä oleva koukkupuoli vesisäiliön etureunassa olevan taivutuksen alle. Kokeile säädintä siirtämällä, että säädin ja säiliö liikkuvat.
- kiinnitä vesihana edellä ohjeen 2.9.2 mukaan.

3. KIUKAAN KÄYTTÖ

3.1. YLEISTÄ

Kastor-kiuas on käyttövalmis (esipolta kiuas ulkona) kivien laitton ja mahd. vesisäiliön täytön jälkeen. Varmista, että toisioilman ohjainlevy on kohdan 3.2. mukaisesti paikallaan. Polta vielä ennen kivien lisäystä täysi pesällinen puita ikkuna avoimena, jolloin loputkin suoja-aineista palavat pois ja pinnoite kovettuu.

Älä lämmitä heti täydellä teholla, jos olosuhteet ovat kylmät. Tiilihormi voi vaurioitua.

Varo heittämästä vettä lasiluukulle!

Kiukaan kestoikä lyhenee oleellisesti, jos se altistetaan suolaiselle vedelle. Kannattaa huomioida myös, että meren läheisyydessä kaivojenkin vedessä saattaa olla suoloja.

Kiukaan kestoikään vaikuttavat muutkin seikat, mm. sopivuus kokonsa puolesta saunaan, käytetyt polttoaineet, saunomiskerrat, kiukaan ohjeiden vastainen käyttö sekä yleinen huolellisuus. Kastor kiukaat on suunniteltu ja testattu huolellisesti. **Tutkimustemme perusteella tiedämme, että mikäli kiuas käytössä vahingoittuu kohtuuttoman nopeasti (esim. seinämät repeytyvät tai palavat puhki, laki palaa puhki jne.) on kiuasta käytetty ohjeiden vastaisesti. Kastor ei vastaa näistä vahingoista.**

Jos kiuas käy jatkuvasti punahehkuisena, sen käyttöikä lyhenee.

Huomaa, että vesisäiliöllisen kiukaan suuluukun jatketta säiliön alla ei ole tarkoitettu tulipesäksi – joten puut on poltettava säiliön takana, varsinaisessa tulipesässä. Kiuas vahingoittuu, mikäli tätä ohjetta ei noudateta.

3.2. TOISIOILMAN OHJAINLEVY

Kiukaassa on irrotettava toisioilman ohjainlevy tulipesän takaosassa (kuvat 2A ja 2 B). **Kiusta ei saa käyttää ilman ohjauslevyä!** Mikäli levy kuluu käytössä (vääntyy tai muuten vahingoittuu), se vaihdetaan uuteen. Levy asennetaan kuvien 2 A, 2 B mukaan tulipesän takaosaan siten, että sen kannatusosa on arinankannattimen päällä. Tämän jälkeen asetetaan arina paikoilleen. Tarkista levyn kunto riittävän usein.

3.3. POLTTOAINEET

Kastor-kiukaissa **käytetään polttoaineena ainoastaan normaalia, käsittelemätöntä puuta**, mieluummin tukevaksi pilkottua sekapuuta, koivua tai leppää – pituudeltaan maksimissaan noin 1/3 metriä. Märkä tai laho puu ei lämmitä hyvin. **Kiukaassa ei saa käyttää kyllästettyä puuta, naulaista puuta, lastulevyä, muovia, muovitettua pahvia tai paperia, eikä nestemäisiä polttoaineita - edes sytytysvaiheessa. (arina voi vahingoittua).** Älä käytä täysiä pesällisiä liian pieneksi tehtyä polttoainetta, kuten lastua ja pieniä "puunlipsuja" niiden yllättävän suuren hetkellisen tehon vuoksi. Polttoainetta ei saa säilyttää tulisijan välittömässä läheisyydessä (Huom! suojaetäisyydet). Tuo sisälle

ainoastaan se määrä, joka voidaan saman tien laittaa tulipesään.

3.4. VESISÄILÖN KÄYTTÖOHJEET

Mallista riippuen kiuas voi olla varustettu vesisäiliöllä. **Säiliötä ei saa käyttää muuhun tarkoitukseen kuin veden lämmittämiseen.** Huomioi seuraavat seikat:

- Vesisäiliössä on oltava aina vettä kun kiukaassa on tuli (vähintään puolillaan).
- Varmista, että säiliön hana on aina tiiviisti kiinni.
- Veden jäätyminen säiliöön rikkoo sen. Tyhjennä vesisäiliö käytön jälkeen.
- Kiukaan lämmitessä säiliön hana kuumenee.

3.5. VEDON JA LÄMMITYSTEHDON SÄÄTÖ

Kiukaamme on suunniteltu toimimaan parhaimmillaan hormin alipaineen ollessa n. 10–20 Pa. Tämä vetoalue ylitetään usein, jos piippu on pitkä. Ylitys on todettavissa mm. seuraavasti:

- Tuhkaluukulla ei voi säätää palamista liekit palavat yhdysputkessa, jopa savupiipussa.
- Palamisen humina on korvakuulolta kovaa lasiluukusta katsoen liekit syöksyvät kovalla voimalla kiukaan yläosaan.
- Sauna ja/tai kivet eivät lämpene alle 1 h (vaikka kiuas on oikean kokoinen).

Tulta sytytettäessä savupelti ja tuhkalaatikko ovat auki. Tulen palaessa hyvin, ilmamäärä säädetään sopivaksi tuhkaluukulla. Yleensä sitä pidetään auki 0,5-2 cm palamisen aikana, vedosta riippuen. Perusvetoa voidaan myös säätää oikeaksi savupeltiä apuna käyttäen. Savupeltiä ei saa sulkea palamisen aikana - **varo häikävaaraa!**

Perusvedon ollessa liian kova voidaan sitä myös säätää oikeaksi laittamalla esim. sopivan kokoinen kiuaskivi, tulenkestävän tiilen palanen tai lisävarusteena saatava vedonsäätölevy kiukaan yläosan sisälle, kaarevan lieskalevyn päälle (Karhusarja). Mikäli tämä ei auta, säädetään perusveto savupellillä. **Perusveto on oikea, kun palamisen säätö toimii tuhkaluukulla ja liekit nousevat rauhallisesti ylöspäin.**

Lämmitystehoon voidaan vaikuttaa myös polttoaineen laadulla ja määrällä.

Varo polttamasta kiukaassa liian pitkiä puita.

Pitkä suuluukunkehys ei ole tarkoitettu tulipesäksi.

Varo käyttämästä kiuasta jatkuvasti punahehkuisena.

3.6. SAUNOMINEN YHDEN PESÄLLISEN LÄMMITYKSELLÄ

Aseta tulipesään kaksi pienehköä sytytyspuuta arinan suunnassa, väliin hieman sytykkeitä jotka sytytetään. Sitten laitetaan muutama puu vinottain edellisten päälle. Sulje luukku ja aseta tuhkalaatikko n. 3 cm raolleen.

Kun sytykepuut ovat palaneet runsaan 5 minuuttia, ojennetaan ne palavina arinan suuntaiseksi ja täytetään tulipesä arinan suuntaisesti tukevalla polttopuilla. Luukku suljetaan ja annetaan tuhkalaatikon olla hetken n. 3 cm auki. Tämän jälkeen palamista hillitään pienentämällä tuhkaluukun rako alueelle 0,5 cm - 2 cm. Tämän lämmitysvaiheen aikana tulee tulipesän seinien hehkua vain jonkin aikaa yläosaltaan punaisena. Normaalisti voit mennä saunomaan n: 40–50 min. kuluttua, eikä puita tarvitse enää lisätä.

3.7. LÄMMITYKSEN JATKAMINEN TOISELLA PESÄLLISELLÄ

Kylpemisen määrästä, kylmistä olosuhteista jne. johtuen saatetaan tarvita toinenkin pesällinen.

Ensimmäisen pesällisen tultua hiillokselle (40–60 min. vedon ollessa sopiva), täytetään pesä tukevilla puilla arinan suuntaisesti tarpeen mukaan kokonaan tai osittain. Ellei saunaan mennä heti, voi tuhkaluukun jättää muutaman mm raolleen. Täyden pesällisen tuli pysyy nyt sopivana pitkän ajan. Saunaan mentäessä pannaan tarvittaessa tulipesään muutama polttopuu.

3.8. KIUKAAN PUHDISTUS, TUHKAN POISTO JA NUOHOUS

Kiukaan pinta voidaan puhdistaa heikolla pesuaineliuksella ja kostealla, pehmeällä liinalla pyyhkimällä.

Liiallinen **tuhka heikentää arinan kestoa** ja huonontaa palamista. **Poista tuhka kylmänä** aina ennen seuraavaa lämmitystä esim. metalliämpäriin tulipalovaaran välttämiseksi.

Kiukaan laessa olevat luukut on nuohousluukkuja (peitetty kannella), josta kiukaan sisäosat puhdistetaan käytöstä riippuen 2 – 6 kertaa vuodessa. Mallissa K-007 nuohous tehdään siten, että tulipesän sisäpuolella sen yläosassa oleva lieskalevy irrotetaan paikaltaan ja nostetaan sinne takaisin nuohouksen jälkeen.

Jos kiukaassa on päältä lähtevä hormi, putoaa noki kiukaaseen, josta se poistetaan.

4. ONGELMATILANTEIDEN SELVITYS

Mikäli kiukaassa tai saunassa esiintyy mielestäsi toimintahäiriöitä, tee tarkastus alla olevan listan mukaan.

Saunaan tulee savua, huono veto

1. Onko savupelti auki?
2. Onko yhdysputki liitetty tiiviisti sekä kiukaaseen että hormiin (ei saa olla ilmavutoja).
3. Onko kiukaan vaihtoehtoinen savuaukko suljettu mukana olevalla kannella?
4. Ovatko kiukaan yläosassa oleva lieskalevy ja seinään menevä liitosputki puhtaat tuhkasta.
5. Onko hormi täysin avoin (nuohoamaton, lumitukkeuma, talvikansi päällä tms.).
6. Onko savupiippu kunnossa (halkeamat, rapautuminen).
7. Onko vetokorkeus (piipun korkeus) riittävä myös ympäristöön nähden (lähellä olevat puut, jyrkkä rinne yms. vaativat yli 3,5 m piipun lattiasta mitattuna).
8. Onko hormin koko sopiva (vähintään ½ tiilen hormi tai kiuasmallista riippuen joko 100 mm tai 120 mm pyöreä hormi).

Kiuaskivet eivät lämpene riittävästi

9. Onko kiukaassa pidetty riittävästi tulta (vähintään yksi ohjeen mukainen täysi pesällinen tukevahkoja kuivia polttopuita)?
10. Onko veto liian kova, jolloin liekki palaa vielä yhdysputkessa, joka on punainen, vaikka kiukaan alapää vaipan sisällä ei hehku punaisena (katso kohta 3.5. vedon ja tehon säätö).
11. Onko veto liian heikko (katso kohdat 2-8 ja lämmitysohjeita)
12. Onko kivien määrä oikea (ohjeellinen määrä on tasan kiukaan reunojen kohdalla, vain puoli kiveä yli kiukaan keskialueella).
13. Onko kivet ladottu tiiviisti, niin sanotusti "huolella"

(kiviä ei saa latoa tarkkaan alimmaisten lomiin; ne on ladottava paikoilleen ikään kuin "huolimattomasti" näin jää riittävästi ilmakehästä kiviä lomiin).

14. Ovatko kiuaskivet hyvälaatuisia ja oikean kokoisia (sopiva koko on 5-10 cm pitemmältä mitaltaan, eivätkä ne saa olla liian litteitä; esim. peridotiittikivet ovat hyvälaatuisia).

Sauna ei lämpene riittävästi

15. Onko sauna uusi tai puurakenteet muuten läpikosteita (esim. uusi hirsisauna lämpiää tyydyttävästi yli 80° C lämpötilaan vasta n. vuoden kuluttua).
16. Lämmitetäänkö kiuasta oikealla tavalla (katso kohdat 9-11)?
17. Onko kiukaan koko valittu ohjeitten mukaisesti (katso valintaohjeita esitteestä)?
18. Katso kohdat 7, 10, 12, 13 ja 14.

Sauna lämpenee turhankin nopeasti, mutta kiuaskivet eivät "ehdi mukaan"

19. Onko kiuaskiviä liikaa (vrt. kohdat 12 ja 13).
20. Onko kiuas mitoitettu liian suureksi (katso valintaohjeita esitteestä) - pidä tuuletusventtiiliä auki liiallisen kuumuuden poistamiseksi, jotta myös kivet ehtivät lämmitä saunan valmistuessa. Näin saunan lämmitysaika hieman pitenee.
21. Onko lämmitystapa oikea (katso ohjeita)?

Vesi ei lämpene riittävästi

22. Katso kohdat 10 ja 17
23. Kiukaan alle kertyy mustaa "hilsettä"
- Kivet saattavat olla rapautuneita.
 - Aine on metallista pajahilsettä, joka on irronnut kiukaasta. Tällöin kiuasta on käytetty liian rajuilla tehoilla punahehkuisena – metalli kuoriutuu ja kiuas rikkoutuu ennenaikaisesti.
24. Saunassa on rikintuoksuista katkua
Kiuaskivissä on rikkiä räjäytyksen jäljiltä tai kivimassassa luonnon rikkiä

5. TAKUU

KASTOR-kiukailla on kuluttajansuojalain mukainen takuu.

6. VALMISTAJA

KASTOR OY, Tehtaankatu 5 - 7, 11710 Riihimäki,
Puh. (019) 764 360, sähköposti: info@kastor.fi

ANVISNINGAR FÖR KASTOR-BASTUUGNAR

**K-007, KL-16, KL-16VE,
KARHU-SERIEN KL-12, KL-20,
KL-27, KL-37.
KSIL-20/27/37**

1. VIKTIG INFORMATION

Ugnarna är avsedda endast för uppvärmning av basturum.

- Förvara anvisningarna alltid i närheten av ugnen och läs dem noga innan några som helst åtgärder vidtas.
- **I montering, installation och användning skall man följa dessa anvisningar och myndigheternas bestämmelser. Försummelse kan förorsaka risksituationer och skador!**
- **Bastuugnar får inte användas för andra ändamål, t.ex. torkning av kläder, hård uppvärmning under byggnadsskede, rökning av kött mm.**
- Ugnen får inte heller täckas på något som helst sätt under användning eller medan den är varm.
- Om ugnen står oanvänd och utsatt för fukt (t.ex. i fritidsbostad som inte är uppvärmd), **skall den kontrolleras före användning med hänsyn till eventuella korrosionsskador.**
- Före eldning skall man försäkra sig om att draget i rökkanalen är tillräckligt och att ugnen är **hel**.
- Kastor-ugn är ett uppvärmningsaggregat vars effekt baserar sig på att den lagrar värme som den sprider kring sig genom luftcirkulation och strålning. Därför blir **ytorna, handtaget på luckan och vattenbehållaren samt speciellt stenarna heta, så man skall akta sig.**
- **Sjöklimat kan förkorta ugnens livslängd.** Ugnen får inte ha beröring med saltvatten, som inte skall användas för badkastning. Kom ihåg att även brunsvatten vid havet kan innehålla salt.
- I modeller med vattenbehållare blir vattnet kokande hett. Kokande vatten och ånga förorsakar brännskador om de kommer i kontakt med huden. **Hett vatten får inte hanteras när andra människor finns i närheten. Man bör också vara mycket försiktig när man tar hett vatten från en kran, eftersom vattnet under vissa omständigheter kan upphettas över kokningspunkten. Då kan till exempel ett kraftigt slag med locket eller skopan på behållaren eller kranen orsaka en hastig överkokning.**

Myndigheterna bestämmer att sotbrand, även en slocknad, skall anmälas till kretsalarmcentralen.

2. MONTERING OCH INSTALLATION

2.1. MONTERING

- Placera ugnen (utan stenar, behållaren i ugnar med vattenbehållare fylld med vatten eller utan vattenbehållare) utomhus på eldhärdigt underlag.
- Ta bort eventuella klistermärken och skyddsplast från ytorna innan ugnen värms upp.
- Montera rökröret som följer med ugnen på den bakre rököppningen i locket eller i öppningen i bakre väggen. I KSIL-modeller på motsvarande sätt på ugnens lock i öppningen närmast väggen.
- Täck de övriga öppningarna med de medföljande locken, även öppningen i bakväggen skall täckas med lock.
- Se till att rosten och reglerskivan för sekundärluft (punkt 3.2) är på plats.
- Elda några omgångar ved för att eliminera lukt. Elda så länge att ugnen inte längre osar.
- Se till att även ventilationen i bastun fungerar väl under de första gångerna bastun värms upp.

2.2. STENARNA OCH LÄGGNING AV DEM

Lämpliga stenar är peridotit- eller olivinstenar eller mörkare naturstenar i storlek över 10 cm. (**Obs! Lagg platta stenar lodrätt!**) Skura stenarna före användning. Fyll i stenmagasinet upp till kanten. **Stenarna får inte läggas alltför tätt, inte heller i en hög – lagg dem "litet slarvigt"** så det finns tillräckligt med luftkanaler mellan stenarna. Kontrollera t.ex. ett par gånger om året att stenarna inte är förvittrade.

Genom stenstorlek, stenmängd och att blanda olika stenarter kan man justera badegenskaperna så att de balanserar bra med bastun och den personliga smaken. Eftersom dessa förhållanden aldrig är lika överallt är det omöjligt att ge allmängiltiga råd: bästa resultat når man genom att pröva sig fram.

2.3. SKYDDSAVSTÅND OCH SKYDDSANORDNINGAR

Försummelse i skyddsavstånd förorsakar brandrisk!

Bastuugnarna klassificeras som värmeaggregat med het yta, maximalt 350°C. Avståndet från bak- och sidomanteln till brännbart material skall vara minst 500 mm, framåt 1000 mm och uppåt 1200 mm. Skyddsavstånden bakåt och mot sidorna kan minskas 50 % med enkelt och 75 % med dubbelt lätt skyddsmaterial. Detta kan bestå av t.ex. 1 mm tjock metallplatta eller 7 mm tjock fiberarmerad cementplatta (inte pappersbelagd gipsskiva e.d.). Mellan väggen och skyddsplattan skall finnas en ventilationsspringa om 30 mm. Skydden får inte heller nå ända till taket eller golvet. Skyddsavståndet från vattenbehållaren till brännbart material är 150 mm. Om bastugolvet framför ugnen är av brännbart material skall skyddet täcka ett område som når minst 100 mm från luckan åt sidan samt minst 400 mm framför. På golv i brännbart material skall man lägga en metallplatta med en tjocklek om minst 1 mm. Se också punkt 2.4.

Mellan ugnens bakdel eller sida och tegelvägg skall finnas en springa om 50 mm.

Skyddsavstånden från oisolerade rökrör mellan ugnen och murstocken är 1000 mm i sidled och 1200 mm uppåt. Skyddsavstånden här kan minskas på motsvarande sätt som i fråga om själva ugnen.

Skyddsavstånd från Kastor-skorstenar till brännbara material är 100 mm, dock så att den isolerade delen av skorstenen skall nå 400 mm under mellantaket.

I oklara fall skall man hänvända sig till lokala myndigheter.

Ugnar med förlängd lucka får endast monteras genom en vägg i eldfast material (tegel, betong e.d.). Då skall eldfast material omringa den förlängda luckan i enlighet med bild 5. Om golvet framför luckan är av brännbart material skall skyddet nå minst 100 mm från luckan i sidled samt minst 400 framför. Där skall man använda en metallplatta vars tjocklek är minst 1 mm. Se också 2.4

2.4. UNDERLAG

Ugnen monteras vågrätt på ett stabilt och orörligt, **brandisolerat underlag**. Bastuugnsens framfötter är förberedda för reglerskruvar, med vilka ugnen skan ställas vågrätt på ett sluttande golv. Skruvarna finns i påsen med tillbehör i ugnen. Sätt dit dem och ställ bastuugnen vågrätt. Bästa underlag är gjuten betong. **Vi rekommenderar inte montering på kakelgolv** eftersom bl.a. fuktisolering och kakellim innehåller värmekänsliga ämnen. Kom också ihåg att ljusa golv är ömtåliga och smutsas lätt ned av aska och andra orenheter som aldrig går helt att undvika i samband med en vedeldad ugn.

Genom att lägga en extra brandisolering kan ugnen även monteras på trägolv. En normalt acceptabel lösning är en gjuten, 60 mm tjock och slät betongplatta, som lutar en aning framåt (se till att fukt elimineras). Brandisoleringen skall nå 400 mm framför ugnen, 250 mm vid sidorna och 250 bakåt, eller vid sidorna och bakom ugnen ända fram till den skyddsisolerade väggen.

– Ugnar med förlängd lucka

Golvet i basturummet och i det rum där ugnsluckan finns skall vara på samma höjdnivå, eller golvet i det rum där luckan placeras kan också ligga lägre än golvet i basturummet, men aldrig högre. **Ugnen och även den förlängda luckan, monteras vågrätt på ett orörligt och stabilt, brandisolerat underlag.** Bästa underlag är gjuten betongplatta. Om golvet i det rum där ugnsluckan finns är av brännbart material, skall ett minst 60 mm tjockt skydd i eldfast material finnas under luckan (t.ex. gjuten betong- eller murad tegelplatta). I fråga om brandskyddsarrangemang kring luckan skall även anvisningarna i punkt 2.3. beaktas.

Med hjälp av extra brandisolering kan ugn med förlängd lucka även monteras på trägolv. Mellanväggen skall dock vara av eldfast material (tegel, betong e.d.). I fråga om basturum och likaså förlängd ugnslucka är en 60 mm tjock gjuten betongplatta på trägolv normalt acceptabel (se till att fukt elimineras). Brandisoleringen i golvet i basturummet skall nå 250 mm framför ugnen, 250 mm vid sidorna och 250 mm bakåt, eller vid sidorna och bakom ugnen ända fram till den isolerade väggen. I fråga om brandskydd framför luckan skall man också beakta anvisningarna i punkt 2.3.

I oklara fall skall man vända sig till lokala myndigheter.

2.5. MONTERING GENOM VÄGGEN JUSTERING AV UGN OCH RAM, KL-12–20-27-37 JK, även med vattenbehållare

Beakta även punkt 2.6. i fråga om anslutning till röckkanal.

Försäkra dig om att i leverans ingår ram till den förlängda luckan (bakom luckan, mellan förpackningsbandet och ugnen [modell J utan ram])

Montering genom väggen:

- Gör ett så stort hål i väggen att kring den förlängda luckan finns överallt en mån om 10–20 mm.
- Lösgör luckan genom att ta bort gångjärnstappen (ta vara på de två brickorna mellan luckan och karmen).
- Ta ut askluckan.
- Ta ut niten ur det andra hålet på övre sidan av karmen
- Montera ugnen på plats i basturummet genom väggen så långt in som möjligt (så att det blir lätt att fästa ramen från det andra rummet).
- Förtäta springan mellan den förlängda luckan och väggen med brandsäker stenull. Beakta producentens anvisningar!
- Montera ramen på plats genom mynningen (fäst ännu inte på väggen).
- Montera luckan på plats, kom ihåg brickorna – i detta skede kan du välja öppningsriktningen.
- Skjut in niten i det lediga hålet på karmen.
- Lagg askluckan på plats.
- Dra ugnen in i basturummet så långt den kommer så att ugnsluckan och ramen i det andra rummet ligger fint mot väggen. Observera skyddsavstånden enligt punkt 2.3.
- Försäkra dig om att en springa om 5–10 mm finns mellan den förlängda ugnsluckan och ramen ovanpå den med hänsyn till värmeexpansion.
- Fäst ramen på väggen med sex 5 millimeters skruvar med hjälp av metallfästen som sänks in i väggen.

2.5.1 MONTERING GENOM VÄGGEN OCH JUSTERING AV RAMEN, MODELLERNA KSIL-20-27– 37 JK, även med vattenbehållare

Beakta även punkt 2.6. i fråga om anslutning till röckkanal.

Montering genom väggen:

- Avlägsna täckramen på framsidan (om den finns på plats).
- Lossa fästmuttrarna till ramen (2 st. på bågge sidor, behöver inte lossas).
- Lösgör ramen från sidomuttrarna genom att lyfta uppåt och dra därefter framåt från muttrarna.
- Gör ett så stort hål i väggen att kring den förlängda luckan finns överallt en mån om 10–20 mm.
- Montera ugnen på plats i basturummet. Dra den förlängningsbara för ugnsluckan 5 cm längre ut än vägg tjockleken (så att det blir lätt att montera på ramen i det andra rummet).
- Förtäta springan mellan den förlängda luckan och väggen med brandsäker stenull. Ta hänsyn till tillverkarens anvisningar!
- Montera ramen på plats på skruvarna.
- Dra åt muttrarna så att täckramens nedre kant ligger nära golvet.
- Skjut ramen för ugnsluckan så att täckramen ligger på plats mot väggen.

Observera skyddsavstånden enligt punkt 2.3.

- Fäst låsskruvarna på ugnsluckans ram. Dessa ligger på bågiga sidor innanför ramen (borrskruvar 2 st.).
- Fäst och centrera det främsta skyddsroret vid askluckan med skruvar. Detta ligger framtill i mitten nere (borrskruv).
- Förläng asklådan till lämplig längd med hjälp av en förlängningsbit. Det rätta måttet är 10 mm kortare än bastuugnens innerdjup från bakväggen. Fästes utanför asklådan med borrskruvar 3 st.
- Montera det eventuella skydd som behövs vid ugnsluckan enligt punkt 2.3.

2.6. ANSLUTNING TILL TEGELSKORSTEN

Ugnen kan anslutas till tegelskorsten antingen bakifrån eller ovanifrån (OBS! KSIL-modellerna endast ovanifrån).

I murstocken görs ett håll som är 2–3 cm större än diametern av anslutningsroret. Springan förtätas med elastiskt, eldfast material, till exempel brandsäker stenull. Anslutningen blir snygg med Kastor-rosett som säljs i järnhandeln. Rosetten fästs på murstocken med metallfästen.

Då anslutningen görs bakifrån lösgörs täckplattan på öppningen i bakmanteln med skruvmejsel och täckplattan monteras på öppningen i ugnslotet i stället. Det medföljande anslutningsroret monteras på ugnen som ställs på plats så att anslutningsroret lägger sig väl i hålet i murstocken. Springan förtätas som ovan.

Anslutning ovanifrån görs med ett vinkelrör med 45° vinkel som kan vändas i rätt position mot murstocken (roret kan vid behov förlängas). Placera först ugnens eget anslutningsrör och ovanpå det vinkelröret i fråga. Vid behov kan detta och det eventuella förlängningsroret sågas till rätt längd. Springan mellan röret och rökkanalen förtätas och täcks såsom ovan.

I fråga om anslutning till tegelskorsten skall man följa **skyddsbestämmelser** i enlighet med punkt 2.3 samt murningsanvisningar för tegelskorstenar.

2.6.1 ANSLUTNING MED FÄRDIGA KASTOR-SKORSTENAR

Kastor-ugn kan anslutas ovanifrån till fabriksstillverkad Kastor-skorsten. Var säker på att välja rätt kanalstorlek bl.a. med hänsyn till ugnsmo- dell, höjd, yttre omständigheter mm. För att skorstenen skall fungera på bästa möjliga sätt rekommenderas alltid samtidigt ett rökspjäll.

- Montera först det medföljande anslutningsroret.
- Ovanpå det monteras ett oisolerat anslutningsrör och eventuellt ett förlängningsrör. Anslutningsroret och förlängningen kan sågas till rätt längd. Rökspjället monteras på rökkanalens nedre del.
- Ovanpå den monteras den isolerade skorstenen. Den isolerade delen skall nå minst 400 mm under mellantaket. I övrigt följ skorstenstillverkarens anvisningar.

Följ ovannämnda skyddsbestämmelser.

Kastor Oy ansvarar inte för och garanterar inte att skorstenar från andra leverantörer passar till Kastor- ugnar eller fungerar tillsammans med dem. Naturligtvis är Kastor Oy inte heller ansvarig för deras kvalitet.

2.7. VENTILATION OCH VÄDRING AV BASTUN

S-ventilation eller naturlig ventilation i basturummet:

I basturummet görs vid bastuugnen nära golvet ett friskluftsintag om 70–140 cm². En luftsringa om 2 cm mellan dörren och ramen är tillräcklig. Lika stor, gärna reglerbar frånluftsventil kan placeras under den översta laven i motsatt vägg från ugnen, minst 1 meter högre än friskluftsintaget.

F-ventilation eller maskinell ventilation i basturummet:

I basturummet görs vid bastuugnen nära golvet ett friskluftsintag om 70–140 cm² eller ovanför ugnen på ett avstånd om ca 50 cm från stenarna. Lika stor, gärna reglerbar frånluftsventil kan placeras under den översta laven i motsatt vägg från ugnen. **Observera att ventilerna i basturummet skall vara av metall!**

2.7.1. UGN GENOM VÄGGEN

S-ventilation i det rum där ugnsluckan är placerad:

Se till att tillgången på friskluft är tillräcklig, t.ex. ett intag om 70–140 cm² i närheten av ugnsluckan.

Maskinell ventilation i det rum där ugnsluckan är placerad:

Se till att tillgången på friskluft är tillräcklig, t.ex. ett intag om 70–140 cm² i närheten av ugnsluckan. Är bastun försedd med frånluftsventilationssystem som förorsakar undertryck och mängden friskluft inte är tillräcklig, rekommenderas montering av rökfläkt i ändan av rökkanalen för att förhindra att ugnen ryker in och att den annars skall fungera korrekt.

Med tanke på lång livslängd av såväl bastun som ugnen skall man försäkra sig om att bastun torkar väl efter avslutat bad. Ett bra sätt att göra detta är att efter badet elda med några klabbar ved med ventilerna helt öppna.

2.8. UGNSLUCKAN

2.8.1 ÖPPNINGSDIRIKTION

DET ÄR INTE MÖJLIGT ATT BYTA ÖPPNINGSDIRIKTIONEN I KSIL-UGNAR.

Öppningsriktning byts genom hängning av luckan.

- Öppna luckan och skjut ut gångjärnstappen från det understa hålet.
- Dra ut tappen ur det översta hålet så att luckan lossnar. Ta vara på brickorna.
- Lucka KL-16. Skjut in låstappen för luckan i hålet på motsatt sida.
- Sväng luckan så att handtaget finns på önskad sida.
- Skjut först gångjärnstappen in i det översta hålet i packningen och brickorna över packningen kring tappen (skårorna i tappen skall vara i nedre ändan).
- Placera det översta hålet i luckan mot gångjärnstappen ovanför packningen.
- Styr till slut gångjärnstappen genom de nedre hålen i packningen och luckan.

För slutna luckor byts öppningsriktningen enligt samma anvisningar.

2.8.2 GLASLUCKA

Glasluckan skall hanteras varsamt. Luckan får inte slängas eller stängas så att man med hjälp av den skjuter in klabbar in i ugnen.

KL-16, KL-16JK och KL-16VE

Om glaset gått sönder byts det ut enligt följande:

- Ta loss luckan enligt punkt 2.8.1.
- Lossa fästen och ta bort glassplittret och den gamla tätningen.

- Lägg i det nya glaset med tätning.
- Placera öronen i gängtapparna och tätningsbitarna mellan glaset och örspetsen.
- Lägg brickorna och muttrarna på plats.
- Dra åt muttrarna. Kontrollera att glaset, tätningarna och öronen hålls på plats.
Dra inte åt muttrarna för hårt
- **Montera luckan på plats enligt punkt 2.8.1.**

KL-12/20/27/37

- Lossa luckan enligt punkt 2.8.1.
- Ta bort glassplittret från luckan samt hållarna
- Räta ut tungorna som finns i listernas hörn
- Skjut glaset så högt det går bakom den övre listen och manövrera glaset bakom den undre listen. Centrera glaset.
- Skjut in låsfjädrarna vid listernas ändar och böj listens tungor mot glaset.
- Montera luckan på bastuugnen

KSIL-20/27/37 BILD 3

2.9. VATTENBEHÅLLARE

2.9.1 LOCK TILL VATTENBEHÅLLARE

Lyft upp locket till vattenbehållare (ta bort skyddsplasten på locket) och fäst knoppen med skruven så att den sitter på utsidan av locket.

2.9.2 KRAN TILL VATTENBEHÅLLARE

För att undvika skador under transport har kranen monterats på insidan av vattenbehållaren. Kran, två tätningar samt mutter medföljer. Kranen monteras enligt följande: (Bild 1)

Lyft ut vattenbehållaren.

- Lägg tätning 1 på den gängade delen av kranen.
- Skjut in kranen genom hålet i ugnens mantel.
- Lägg tätning 2 kring den gängade delen av kranen mot insidan av manteln
- Lyft vattenbehållaren på plats och placera hålet mot den gängade delen av kranen.
- Placera vattenbehållarens kant mot sidostödet.
- Lägg muttern på gängan av kranen, dra åt med lämplig nyckel innanför vattenbehållaren.

2.9.2 KL-16VE MONTERING AV VATTENBEHÅLLARE

Lyft upp locket till vattenbehållare och fäst knoppen med skruven så att den sitter på utsidan av locket.

Kranen till vattenbehållaren kan monteras på önskad sida av vattenbehållaren. Gör så här:

- Lyft upp vattenbehållaren.
- Ta bort täckplattan på ugnsmanteln på önskad sida.
- Montera reglaget av vattenbehållaren på ramen vid ugnens framkant enligt följande. (bild 4).
- Skjut in reglageskruven underifrån ramen så att krokändan av reglaget inne i behållaren visar uppåt.
- Placera brickan och muttern på skruven och dra åt så att reglaget rör sig lagom stramt, utan glapp. Därefter skruva på knoppen.
- Lyft behållaren på sin plats med hänsyn till hängning. Underdelen av behållaren skall lägga sig i fästena och krokändan av reglaget skall lägga sig under böjningen i framkanten av vattenbehållaren.

Montera vattenkranen enligt anvisningarna ovan i punkt 2.9.2.

Art nr K0006169

3. ANVÄNDNING AV BASTUUGN

3.1. ALLMÄNT

Kastor-ugnen är färdig för bastubad (förvärm bastuugnen ute) efter att stenmagasinet och den eventuella vattenbehållaren har fyllts. Försäkra dig om att reglerskivan för sekundärluft är på plats enligt punkt 3.2. (Karhu-serien). Före fyllning av stenmagasinet elda ännu en omgång ved för öppna fönster så att även resten av skyddsämnenen då brinner upp och ytbeläggningen hårdnar.

I kalla omständigheter elda inte genast i början på full effekt för att rökkanalen inte skall ta skada.

Se upp för att inte kasta vatten på glasluckan!

Ugnens livslängd förkortas elementärt om den utsätts för saltvatten. Man skall också komma ihåg att även brunnarna nära havet kan innehålla salt.

Även andra omständigheter påverkar ugnens livslängd, bl.a. dess lämplighet i bastun med hänsyn till storleken, vad slags bränsle man använder, hur ofta man badar, huruvida ugnen använts i strid med anvisningarna samt omsorgsfullhet i allmänhet. Kastor-ugnarna har konstruerats och testats med stor omsorg. **På basen av våra egna undersökningar vet vi att om ugnen skadas orimligt snabbt i användning (t.ex. ugnsväggarna rivs upp eller bränns ner så att håll uppstår, toppen bränns ner osv.) har ugnen använts i strid med anvisningarna. För sådana skador ansvarar Kastor inte.**

Eldas ugnen kontinuerligt så att den är rödglödande förkortas livslängden.

Observera att förlängningen av ugnsluckan i ugnar med vattenbehållare inte har avsetts som eldstad, så veden skall brinna bakom behållaren, i den egentliga eldstaden. Om man inte följer detta råd skadas ugnen.

3.2. REGLERSKIVA FÖR SEKUNDÄRLUFT

Ugnen är försedd med en löstagbar reglerskiva för sekundärluft. Den finns i bakdelen av eldstaden (bilderna 2A och 2 B). **Ugnen får inte användas utan reglerskiva!** Om skivan slits ner i bruk (förvrids eller skadas på annat sätt) skall den bytas ut mot en ny. Skivan monteras enligt bilderna 2 A och 2 B i eldstadens bakre del så att den ligger på roststödet. Rosten läggs på plats först efter detta. Kontrollera skivans skick tillräckligt ofta.

3.3. BRÄNSLEN

I Kastor-ugnar används som bränsle endast normal, obehandlad ved, helst rätt tjocka klabbar blandvirke, eller björk eller al, tre klabbar av en meter. Våt eller murken ved alstrar inte ordentligt med värme. **Impregnerat virke, virke med spikar i, spånskiva, plast, plastbelagd kartong eller papper får inte brännas i ugnen, inte heller brännvätskor, inte ens vid tändning (rosten kan ta skada). Akta dig för att stoppa ugnen full med för fint bränsle såsom flis och små stickor eftersom de alstrar en överraskande stor kortvarig effekt. Bränsle får inte förvaras i omedelbar närhet av eldstaden (Obs! skyddsavstånden). Hämta in endast den mängd som på en gång kan läggas i eldstaden.**

3.4. BRUKSANVISNINGAR FÖR VATTENBEHÅLLARE

Vissa ugnsmodeller är försedda med vattenbehållare. **Behållaren får inte användas för andra ändamål än uppvärmning av vatten.** Beakta följande:

- Vattenbehållaren skall alltid vara minst halvfylld med vatten när ugnen eldas.
- Försäkra dig om att kranen alltid är tätt sluten.
- Behållaren skadas om vattnet i behållaren fryser. Töm vattenbehållaren efter användningen.
- Kranen blir het när ugnen värms upp.

3.5. REGLERING AV DRAGET OCH VÄRMEEFFEKTEN

Våra ugnar är konstruerade för att fungera på bästa möjliga sätt i ett undertryck om ca 10–20 Pa i rökkanalen. Om skorstenen är lång blir trycket ofta högre. Detta kan man kontrollera bland annat på följande sätt.

- Omöjligt att reglera elden med askluckan, flammorna når ända in i anslutningsröret, till och med in i skorstenen.
- Elden brusar högt, genom glasluckan kan man se hur flammorna stormar med stor kraft mot ugnens övre del.
- Bastun och/eller stenarna blir inte badvarma på en timme (trots att ugnen är av rätt storlek).

Rökspjället och askluckan skall vara öppna vid tändning. Då veden brinner bra kan man reglera luftmängden med askluckan. I allmänhet skall den stå öppen 0,5 – 2 cm under eldning, beroende på draget. Draget kan också regleras med hjälp av rökspjället. Spjället får aldrig stängas medan man eldar, **risk för kolos!**

Om draget är för högt kan det också regleras genom att man lägger en lagom stor ugnssten, en bit av eldfast tegel eller en dragreglerskiva som kan fås som extra tillbehör inne i ugnen, ovanför den välvda flamskivan (Karhu-serien). Om detta inte hjälper regleras draget med rökspjället. **Draget är lagom då elden kan regleras med askluckan och flammorna stiger lugnt uppåt.**

Det är möjligt att påverka uppvärmningseffekten även genom bränslekvälitet och -mängd.

Var försiktig med att elda med alltför lång ved. Den långa ramen för ugnsluckan är inte avsedd att användas som eldstad.

Se upp för att elda så hårt att ugnen hela tiden är rödglödande.

3.6. ATT BADA MED EN OMGÅNG VED

Lägg i ugnen två mindre antändningsved i längdriktning med rostén. Lägg mellan dem tände och tänd. Lägg därefter ett par klabbar snett i kors ovanpå dessa. Stäng luckan och öppna askluckan cirka tre centimeter.

Efter att antändningsveden brunnit dryga fem minuter läggs de om i riktning med rostén och eldstaden fylls med stadiga klabbar i samma riktning. Ugnsluckan stängs och askluckan får vara en stund tre centimeter öppen. Efter detta dämpas elden genom att minska springan i askluckan till 0,5–2 cm. Under denna eldningsfas får ugnsväggarna glöda röda bara en kortare tid. Normalt kan man då börja bada efter cirka 40–50 minuter och mera ved behövs inte.

3.7. ATT FORTSÄTTA ELDA MED EN ANDRA OMGÅNG VED

Beroende på antalet badare, kalla förhållanden osv. kan man eventuellt behöva elda en omgång till. Efter att den första vedomgången brunnit ner till glödbädd (40–60 minuter vid lagom drag), fylls ugnen med stadiga klabbar i riktning med rostén, helt eller delvis efter behov. Om man inte tänker bada med det samma kan askluckan stå några millimeter på glänt. Nu är elden lagom stark en längre tid. När man så börjar bada kan man vid behov lägga i några klabbar till.

3.8. RENGÖRING AV UGNEN, TÖMNING AV ASKA OCH SOTNING

Ugnsytan kan rengöras med mild tvättmedelslösning och fuktig, mjuk trasa.

För stora mängder aska förkortar livslängden på rostén och försvagar elden. Ta ut askan medan ugnen är kall alltid före nästa uppvärmning t.ex. i metallhink för att undvika brandrisk.

Öppningarna på ugnstoppen (med lock) är avsedda för sotning. Det inre av ugnen rengörs genom dem 2–6 gånger om året beroende på användning. Modellen K-007 sotas så att flamskivan inne i ugnens övre del tas ut och läggs tillbaka efter sotning.

Om rökröret har monterats ovanpå ugnen faller sotet ner i ugnen, varefter den töms.

4. ATT REDA UT PROBLEMSITUATIONER

Tycker du att ugnen eller bastun inte fungerar korrekt kontrollera de olika funktionerna enligt listan nedan.

Ugnen ryker in, draget är svagt

1. Är rökspjället öppet?
2. Är anslutningsröret tätt anslutet såväl till ugnen som till rökkanalen (luftläckage får inte förekomma).
3. Är den alternativa rököppningen täckt med medföljande lock?
4. Är flamskivan i ugnens övre del och anslutningsröret mot rökkanalen rena från sot?
5. Är rökkanalen fullt öppen (kanalen har inte sotats, snö i rökkanalen, vinterlock på skorstenen e.d.)?
6. Är skorstenen i skick (sprickor, förvittring)?
7. Är draghöjden (skorstenens höjd) tillräcklig även med tanke på omgivningen (nära stående träd, brant sluttning m.m. kräver en skorsten med en längd på över 3,5 meter från golvet)?
8. Är rökkanalen av rätt storlek? (En kanal om minst en halv tegel eller en rund rökkanal om 100 eller 120 mm beroende på ugnsmodell).

Stenarna blir inte tillräckligt varma

9. Har man eldat tillräckligt (enligt anvisningen åtminstone en omgång stadiga, torra vedklabbar)?
10. Är draget för hårt så att flammorna når ända in i anslutningsröret som glöder röd trots att ugnens nedre del innanför manteln inte glöder? (Se punkt 3.5. om reglering av draget och effekten).
11. Är draget för svagt? (Se punkterna 2–8 samt eldningsanvisningarna.)
12. Är stenmängden korrekt? (Riktgivande mängd är att stenytan når på samma nivå som ugnskanterna, i mitten av ugnen bara en halv sten högre.)
13. Har stenarna lagts för tätt, så att säga "omsorgsfullt"? (Stenarna får inte läggas noggrant mellan de underliggande; de måste läggas på sätt och vis "slarvigt" så att det finns tillräckligt med luftkanaler mellan dem.)

14. Är stenarna av god kvalitet och rätt storlek (lagom storlek är 5–10 cm i längd, och stenarna får inte vara alltför platta; t.ex. peridotitstenar är av god kvalitet).

Bastun blir inte tillräckligt varm

15. Är bastun ny eller träkonstruktionerna annars genomfuktiga? (Till exempel en ny stockbastu värms upp tillfredsställande till en temperatur om över 80° C först cirka om ett år).
16. Har man eldat på rätt sätt? (Se punkterna 9–11).
17. Har ugnsstorleken valts enligt anvisningarna? (Se anvisningar i broschyren)?
18. Kontrollera punkterna 7, 10, 12, 13 och 14.

Bastun blir varm till och med för snabbt men stenarna "hinner inte med"

19. Är stenmängden för stor? (Jfr. punkterna 12 och 13.)
20. Har man valt en för stor ugn? (Se anvisningar i broschyren.) Öppna friskluftsventilen för att leda ut extra värme så att även stenarna hinner bli varma medan bastun blir badklar. På så sätt blir eldningstiden litet längre.
21. Har man eldat korrekt? (Se anvisningarna.)

Vattnet blir inte tillräckligt varmt

22. Se punkterna 10 och 17
- Stenarna kan vara förvittrade.
 - Materialet är metallmjöl som lossnat av ugnen. Då har ugnen eldats upp med för stora effekter så att den glöder röd – metall skalas av och ugnen skadas och går sönder för tidigt.
25. Svavelos i bastun
Det finns svavel på stenarna efter sprängning eller stenmaterialet innehåller naturligt svavel.

5. GARANTI

KASTOR-ugnar har garanti enligt konsumentskyddslagen.

6. TILLVERKARE

KASTOR OY, Tehtaankatu 5-7, FIN- 11710 Riihimäki,
Tel. +358 19 764360, e-post: info@kastor.fi

INSTRUCTIONS FOR WOOD-FUELLED KASTOR SAUNA HEATERS

**K-007, KL-16, KL-16VE,
KARHU LINE KL-12, KL-20,
KL-27, KL-37.
KSIL-20/27/37**

1. IMPORTANT

- ❑ Wood-fuelled sauna heaters are intended solely for heating saunas.
- ❑ Keep this manual near the heater and consult it before taking any action.
- ❑ **Always comply with the instructions given in this manual and official building regulations when installing and operating the heater. Non-compliance may result in injury and damage!**
- ❑ **The sauna heater may not be used for any other purpose**, such as drying clothes, heating the building during construction, curing meat, etc.
- ❑ Never cover the heater with anything when it is being used or hot.
- ❑ If the heater is exposed to moisture when not in use (e.g. in an unheated holiday home), **always check it for corrosion damage before use.**
- ❑ Before lighting the fire, make sure that the chimney has good draught and is **intact.**
- ❑ A Kastor heater is a heating device that produces heat by means of heat storage, air circulation and thermal radiation. Therefore its **surfaces, lid and water tank knob and, in particular, stones become very hot. Take care not you burn yourself.**
- ❑ **A maritime climate may reduce the service life of the sauna heater.** Never allow the heater to come into contact with salt water which must not be used for producing steam. Please note that water in wells near the sea may contain salts.
- ❑ Sauna heater models with water tanks heat water to the boiling point. Boiling water and steam cause burns when in contact with skin. **Do not handle scalding hot water in the vicinity of other persons. Great caution must also be exercised when running water out of the tap**, since it can overheat beyond the boiling point in certain circumstances. In such cases, a strong bump with the cover or the scoop can cause the water to boil over abruptly.

Under official regulations in Finland, all soot fires, even if extinguished, must be reported to the local rescue service centre.

2. INSTALLATION

2.1. PREPARATIONS

- Place the sauna heater (without stones and water tank, or with the water tank filled with water, if applicable) on a non-combustible base out of doors.

- Remove any labels, stickers and plastic sheeting from the heater before lighting the fire.
- Install the exit flue pipe supplied with the heater in the rearmost flue pipe hole at the top of the heater or in the hole in the heater's back wall. In KSIL models it goes into the hole nearest to the wall on top of the heater.
- Cover the other holes with the lids supplied with the heater, including the opening in the back of the heater.
- Make sure that the fire grate and the air deflector (section 3.2) are in position.
- Light a fire in the heater and burn a couple of fire boxfuls of logs to get rid of "manufacturing odours". Keep the fire going until the heater stops smouldering.
- Ensure efficient ventilation of the steam room when heating the sauna for the first few times using a new heater.

2.2. HEATER STONES AND THEIR PLACEMENT

Use peridotite or olivine stones or darkish natural stones that measure more than 10 cm in diameter. **(N.B. Flat stones should be placed in a vertical position!)** Wash the stones before use. Fill the stone chamber up to the brim. **Do not pack the stones too tightly or in a pile – they should be placed in an "irregular" pattern"** - this will leave enough air gaps between stones. Check a couple of times per year that the stones are not eroded. By selecting the stones with care, using different quantities and mixing different types, it is possible to "fine-tune" the properties of the steam and adapt it to individual tastes. No universally applicable instructions can be given because these factors vary from sauna to sauna - experiment freely to find the right solution.

2.3. SAFETY DISTANCES AND SAFEGUARDS

Failure to observe safety distances causes a risk of fire!

Sauna heaters are classified as hot units with a maximum surface temperature of 350°C. The minimum distance from the rear and the sides of the heater to any combustible material or surface is 500 mm; from the front of the heater 1,000 mm, and from the top of the heater 1,200 mm.

A 50% reduction in the safety distances is achieved with a single protective sheet and a 75% reduction with a double sheet. Such a sheet may consist of 1 mm thick metal sheet or 7 mm thick fibre-reinforced cement board (no paper-faced or similar gypsum board). A ventilation gap of 30 mm must be left between the wall and the protective sheeting. Additionally, the sheeting must be clear of the floor and ceiling. With heaters fitted with a hot water tank, the safety distance to combustible material on the side of the tank is 150 mm. If the floor of the sauna in front of the heater is made of combustible material, the area to be protected should extend 100 mm to both sides of the fire door and to a minimum distance of 400 mm forward. The protective sheeting must consist of a metal sheet with a minimum thickness of 1 mm. See also section 2.4.

A 50 mm clearance to a brick wall is required on the sides and in the rear of the heater.

The safety distances of the connecting pipes between the heater and the chimney are 1,000 mm in the lateral direction and 1,200 mm in the vertical direction. Safety

distances can be reduced using similar protective sheeting as with the heater itself. The minimum safety distance of Kastor chimneys to combustible materials is 100 mm, provided that the insulated part of the chimney extends down to a height of 400 mm below the ceiling.

If you are uncertain, consult the local building authorities.

Heaters with an extended fire door section may only be installed through a wall made of incombustible material (brick, concrete, etc.). Then, the incombustible material must enclose the extended fire door as shown in Fig. 5. If the floor in front of the fire door is made of combustible material, the area to be protected should extend 100 mm to both sides of the fire door and to a minimum distance of 400 mm forward. The protective sheeting must consist of a metal sheet with a minimum thickness of 1 mm. See also section 2.4.

2.4. INSTALLATION BASE

Install the sauna heater on a level, firm and stable **fire-insulated base**. The front feet of the heater include openings for adjusting screws that can be used to level the heater on a sloping floor. The screws are found in the accessory bag inside the heater. Insert the screws and level the heater. The best base is made of cast concrete. **Installation on a tiled floor is not recommended** because damp proof courses and tile adhesives contain materials sensitive to heat. Please note that light-coloured wooden floors are easily soiled by the ash and other impurities associated with wood-fired heaters.

With proper fire insulation, the heater can also be installed on a wooden floor. Acceptable insulation is usually provided by a 60 mm thick cast concrete slab with a smooth finish and slight forward slope (ensure moisture removal). The fire insulation on the floor must extend a distance of 400 mm beyond the front of the heater, 250 mm on both sides and 250 mm in the rear, or up to an insulated wall on the side and in the rear.

– Heaters with an extended fire door section

The floor of the steam room and the room in which the fire door is located must be at the same level. Alternatively, the floor of the room with the fire door may be lower than that of the steam room but **never higher!**

The heater, the extended fire door section included, is installed on a level, firm and stable fire-insulated base, preferably made of cast concrete. If the floor of the room in which the fire door is located is made of a combustible material, there must be a layer of incombustible fire insulation with a minimum thickness of 60 mm underneath the extended fire door section (such as cast concrete or brickwork). As far as fire insulation on the fire door side is concerned, also consider the instructions given in section 2.3.

With proper fire insulation, a heater with an extended fire door section can also be installed on a wooden floor. However, the partitioning wall must then be made of incombustible material (brickwork, concrete, etc.). Both for the steam room and the room where the fire door is located, acceptable insulation is usually provided by a 60 mm thick cast concrete slab (ensure moisture removal). The fire insulation on the steam room floor must extend a distance of 400 mm beyond the front of the heater, 250 mm on both sides and 250 mm in the rear, or up to an insulated wall on the sides and in the rear. As far as fire insulation on the fire door side is

concerned, also consider the instructions given in section 2.3.

If you are uncertain, consult the local building authorities.

2.5. THROUGH-WALL INSTALLATION: FITTING THE HEATER AND FRAME IN POSITION, MODELS KL-12-20-27-37 JK, incl. heaters with hot water tank

See also section 2.6 for instructions concerning the installation of the exit flue.

Make sure that the frame belonging to the extended fire door section is included in the delivery (in between the packing hoop and heater (model J without frame)).

Through-wall installation:

- Make a hole in the wall big enough to leave a gap of 10 to 20 mm on all sides of the extended fire door section.
- Detach the fire door by removing the hinge pin (2 washers between the door and frame).
- Remove the ash pit.
- Remove the rivet on the opposite side at the top of the frame from its hole.
- Install the heater in position from the steam room side by pushing it as far as it goes through the wall (to make it easy to install the frame in the adjacent room).
- Seal the gap between the extended fire door section and wall with incombustible mineral wool. Follow the wool manufacturer's instructions!
- Install the frame via the fire door (do not fasten it to the wall at this point).
- Replace the fire door (do not forget the washers) – you can choose left or right hand swing.
- Insert the rivet in the free hole at the top of the frame.
- Replace the ash pit.
- Pull the heater into the steam room as far as it comes, so that the fire door and frame in the adjacent room fit snugly against the wall. Observe the safety distances specified in section 2.3.
- Make sure that a gap of 5 to 10 mm is left between the extended fire door section and the frame covering it to allow for thermal expansion.
- Fix the frame to the wall with six 5 mm screws using metal plugs embedded in the wall.

2.5.1 THROUGH-WALL INSTALLATION: FITTING THE HEATER AND FRAME IN POSITION, MODELS KSIL-20-27-37 JK, incl. heaters with hot water tank

See also section 2.6 for instructions concerning the installation of the exit flue.

Through-wall installation:

- Remove the cover frame (if in position).
- Loosen the frame fastening screws (2 on both sides, no need to remove them completely).
- Detach the frame from the screws on the sides by lifting it up and then pulling forward away from the screws.
- Make a hole in the wall big enough to leave a gap of 10 to 20 mm on all sides of the extended fire door section.
- Install the heater in position on the steam room side. Pull the extended fire door section so that it protrudes 5 cm from the wall (to make it easy to fix the frame from the adjacent room).
- Seal the gap between the extended fire door section

and wall with incombustible mineral wool. Follow the wool manufacturer's instructions!

- Replace the cover frame on the screws.
- Tighten the screws so that the lower edge of the cover frame is close to the floor.
- Push the fire door frame section so that it fits snugly against the wall. **Observe the safety distances specified in section 2.3.**
- Fasten the fire door frame section locking screws located inside the frame on both sides (2 self-tapping screws).
- Centre the ash pit forward tube and fix it in position with the self-tapping screw located down below in the centre.
- Use the extension section to adjust the length of the ash pit. The correct length is 10 mm shorter than the internal length of the heater measured from the front to the rear wall. Fix the extension section with 3 self-tapping screws from outside the ash pit.
- Install the protective cover on the fire door side in accordance with section 2.3, if applicable.

2.6. INSTALLATION IN A BRICK CHIMNEY

The heater can be connected to a brick chimney from the rear or at the top (N.B. KSIL models only at the top). To do so, make a hole in the chimney 2 to 3 cm wider than the connecting flue pipe. Seal the gap with an elastic non-combustible material, such as fireproof wool. Cover the hole with the Kastor cover plate available from your local hardware dealer. Use metal fixings to fasten the cover plate to the brickwork.

When the connection is made in the rear, use a screwdriver to remove the plate covering the hole in the rear mantle and use it to close the hole at the top of the heater. Install the connecting pipe supplied to the heater and push the heater in position while ensuring that the connecting pipe fits snugly in the hole made in the chimney. Seal the gaps as explained.

The connection to a brick chimney at the top of the heater is made using a 45° angle section that can be turned to a suitable position in respect of the chimney (an extension pipe can be used if necessary). First insert the heater's exit flue pipe then place the angle section on top of it. If necessary, the angle section and any extension pipe can be sawn to required length. Seal and cover the gap between the pipe and chimney as explained.

Follow the safety instructions given in section 2.3 and the brick-laying instructions for chimneys.

2.6.1 INSTALLATION USING THE KASTOR MODULAR CHIMNEY

A Kastor heater can be connected to a prefabricated modular Kastor chimney. Be sure to select the right size of chimney with due regard to heater model, chimney height, ambient conditions, etc. To ensure optimum performance, always use a flue damper.

- First insert the heater's exit flue pipe.
- On top of that, place a non-insulated connecting pipe and extension pipe if required. The connecting and extension pipes can be sawn to required length. The flue damper is installed at the lower end of the chimney.
- Then continue with insulated chimney modules. The insulated part of the chimney must extend down to a

height of 400 mm below the ceiling. Follow the chimney instructions.

Follow the safety instructions.

Kastor Oy cannot guarantee the suitability and performance of chimneys from other manufacturers for use with Kastor sauna heaters and naturally accepts no liability for their quality.

2.7. VENTILATION OF THE SAUNA

Gravity ventilation in the steam room:

Provide an air inlet opening of 70–140 cm² next to the heater near the floor level. A 2 cm air gap between the steam room door and door frame is enough. An air outlet pipe of the same size, preferably adjustable, can be provided under the upper bench opposite to the heater, at least 1 m higher than the air inlet opening.

Mechanical ventilation in the steam room:

Provide an air inlet opening of 70–140 cm² next to the heater near the floor level or above the heater at a height of about 50 cm from the stones. A 2 cm air gap between the steam room door and door frame is enough. An air outlet pipe of the same size, preferably adjustable, can be provided under the upper bench opposite to the heater. **Please note that the steam room air vents must be made of metal!**

2.7.1 THROUGH-WALL HEATERS

Gravity ventilation in the room with the fire door: Ensure adequate supply of fresh replacement air by providing an inlet air opening of about 70–140 cm² near the fire door.

Mechanical ventilation in the room with the fire door:

Ensure sufficient supply of fresh replacement air by providing an inlet air opening of about 70–140 cm² near the fire door. If the ventilation system is based on negative pressure and a sufficient supply of fresh replacement air cannot be provided, it is advisable to install a flue suction fan at the top of the chimney to prevent smoking and ensure optimum heater performance.

To maximize the service life of the sauna and the heater, make sure that that sauna is allowed to dry properly every time after use. One way of ensuring this is to burn a couple of logs when you are finished while leaving the vents fully open.

2.8. FIRE DOOR

2.8.1 ADJUSTABLE LEFT OR RIGHT HAND SWING KSIL HEATERS DO NOT PERMIT SWITCHING OF HANDEDNESS.

To change the swing of the door, turn the fire door the other way round.

- Open the fire door and push the hinge pin out through the bottom hole.
- Pull the top pin downwards to detach the door. Do not forget the washers.
- KL-16 fire doors. Move the door locking pin to the opposite hole.
- Turn the door upside down so that the handle is on the side where you want to have it.
- First insert the hinge pin in the top hole in the collar and then put the washers on top of it (the notches in the pine must be at the lower end).
- Hang the door on the hinge pin above the collar.
- Finally, guide the hinge pin into the bottom holes of the collar and fire door.

The swing of the all-metal fire door is changed in the same way.

2.8.2 GLASS FIRE DOOR

Handle the glass fire door with care. Do not slam the door nor use it to push logs into the fire box. "

KL-16, KL-16JK and KL_16VE

To change a broken glass, do as follows:

- Remove the fire door as explained in section 2.8.1.
- Open the fastenings and remove any glass splinters and the old seal.
- Put the new glass and seals in place.
- Then insert the lugs onto the threaded pins and the sealing pads between the glass and the hard tip.
- Insert the washers and nuts.
- Tighten the nuts. Check that the glass, seals and lugs are firmly in position.

Do not tighten the nuts too much.

- **Replace the fire door according to the instructions given in section 2.8.1.**

KL-12/20/27/37

- Detach the fire door as explained in section 2.8.1
- Remove broken glass and the holders from the door.
- Straighten the torgues at the bead corners.
- Insert the glass into the top bead as far as it goes and then slip it into the bottom bead by moving the glass. Centre the glass.
- Push in the locking springs at bead ends and bend the bead torgues against the glass
- Replace the fire door.

KSIL-20/27/37 FIG. 3

2.9. HOT WATER TANK

2.9.1 WATER TANK LID

Remove the water tank lid (remove the protective plastic cover) and fix the knob to the outside of the lid with a screw.

2.9.2 WATER TANK TAP

To avoid damage in transportation, the tap is fixed to the inside of the water tank. The kit includes a tap, two seals and a nut. The tap is installed as follows: (Fig. 1)

- Lift off the water tank.
- Insert seal 1 onto the threaded section of the tap.
- Insert the tap into the hole in the heater mantle.
- Insert seal 2 onto the threaded section of the tap inside the mantle.
- Lift the water tank in position and fit its hole into the threaded section of the tap.
- Place the edge of the water tank on top of the side bracket.
- Insert the nut onto the threaded section of the tap and tighten it with a suitable tool from inside the tank.

2.9.2 KL-16VE: INSTALLATION OF THE HOT WATER TANK

Remove the water tank lid and fix the knob to the outside

of the lid with a screw.

The water tank tap can be installed on either side of the heater. Do as follows:

- Lift the water tank off.
- Remove the plate covering the tap hole on the side where you want to install the tap.
- Fasten the water tank adjusting pin to the heater front frame as follows (Fig. 4).
- Insert the adjusting pin screw into the hole from under the frame so that the hook of the adjusting pin on the side facing the tank points upwards.
- Insert the washer and nut onto the screw and tighten it so that adjusting pin moves with some resistance. It must not be too loose. Then screw the knob in position.
- Lift the hot water tank in position while making sure that it is the right way round. The lower end of the tank must rest on the bracket and the hook of the adjusting pin must fit under the bend in the front edge of the water tank. Test the adjusting pin to see that the adjusting pin and tank move.
- Fasten the tap according to the instructions given in section 2.9.2.

3. USING THE HEATER

3.1. GENERAL

The Kastor sauna heater is ready for use once the stones are laid and the hot water tank, if any, filled. However, pre-burn the stove when it is still outdoors. Make sure that the secondary air deflector is in position as explained in section 3.2 (Karhu line). Before laying the stones burn one or more fire boxfuls of logs with the window open to remove any remaining protective agents and harden the coating.

To avoid damage to brickwork chimneys, do not instantly use the heater at full heat in cold weather.

The service life of the heater is greatly reduced if exposed to salt water. Please note that water in wells near the sea may contain salts.

The service life of the heater is affected by other factors as well, such as the steam room capacity, frequency of use, type of fuel, operation in violation of the instructions, and general care. All Kastor heaters have been carefully designed and tested. **Experience shows that if the heater is damaged in use prematurely (e.g. walls are torn or burnt through, the top is burnt, etc.), the heater has been used contrary to instructions. Kastor accepts no liability for such damage.**

If the heater is continuously red hot, its service life is shortened.

Please note that the extended fire door section of a heater with a hot water tank is not intended as a fire box – logs must be burnt in the rear inside the actual fire box. Failure to do so will damage the heater.

3.2. SECONDARY AIR DEFLECTOR

There is a detachable secondary air deflector in the rear of the fire box (Figs. 2A and 2 B). **The heater may not be used without the deflector!** If the deflector is worn in use (warped or otherwise damaged), it must be replaced. Install the deflector as shown in Figs. 2 A and 2 B in the rear of the fire box so that its support rests on the fire grate bracket. After this, always replace the fire grate. Check the deflector regularly.

3.3. FUELS

For fuel, always use natural untreated wood, preferably solid birch or alder cut to a length of one-third of a meter. Wet or rotten wood does not produce much heat. **Never burn impregnated wood, wood containing nails, particle boards, plastic, plastic-coated cardboard or paper, or liquid flammable fuels – not even when starting the fire (to avoid damage to the fire grate).** Do not fill the fire box with finely chopped fuel, such as chips and small splinters because of their instantaneous high thermal energy. Firewood may not be stored in the immediate vicinity of the fire. (Observe safety distances!). Bring inside only the amount of wood that can be used immediately.

3.4. INSTRUCTIONS FOR HOT WATER TANK

The heater may be provided with a hot water tank depending on the model. **The tank may not be used for any other purpose than heating water.** Please note the following:

- The water tank must always be at least half-full when there is a fire in the heater.
- Make sure that the tap is properly closed.
- Freezing of the water may break the tank. Empty the water tank after use.
- The tap gets hot when there is a fire in the heater.

3.5. ADJUSTMENT OF DRAUGHT AND HEATING POWER

The sauna heater is designed to operate at a chimney negative pressure of about 10–20 Pa. This level is often exceeded, if the chimney is very high. Typical indications of excessive height include the following:

- Combustion cannot be regulated with the ash pit (flames extend into the connecting pipe, possibly even into the chimney).
- The noise made by burning is strong and the flames viewed through the glass door appear to extend upwards with great intensity.
- The sauna and/or stones fail to get hot in less than 1 hour (even if the heater is of the right size).

Pull the flue damper and ash pit out before lighting the fire. Once the fire is burning well, adjust the inlet air supply by opening it by 0.5 to 2 cm according to draught. Basic draught can also be adjusted with the damper. Never close the flue damper when the fire is going – **beware of carbon monoxide poisoning!**

When the basic draught is strong, it can be adjusted by placing a stone, fireproof brick or a draught adjuster plate (accessory) inside the upper part of the heater on top of the arched flame plate (Karhu line). If it does not help, adjust the basic draught using the damper. **The basic draught is correctly adjusted when the rate of combustion can be adjusted with the ash pit and the flames appear regular.**

The heating capacity is also affected by the type and amount of fuel used.

Do not use too long logs. The long infeed section is not designed to be used as a fire box.

Do not operate the heater at red-hot temperatures on a regular basis.

3.6. TAKING SAUNA WITH ONE FIRE BOXFUL OF LOGS

Place two smallish sticks of wood in the fire box aligned with the grate bars with some kindling in between. Then place a couple of logs on top at an angle. Close the fire door and pull the ash pit out about 3 cm.

When the starting sticks have burnt for about 5 minutes, realign them with the fire grate bar and fill the fire box with solid logs placed in the direction of the grate bars. Close the door and leave the ash pit about 3 cm open for a moment. After this, you can control the fire by closing the ash pit to within 0.5 cm - 2 cm. During this heating period, the walls of the fire box should glow red hot for a while at the top. Normally you can start sauna in about 40 to 50 minutes without having to add any firewood.

3.7. ADDING ANOTHER LOAD OF LOGS INTO THE FIREBOX

Depending on the number of bathers, cold weather etc., another load of firewood may be required. When the first load of logs has burnt up (40 to 60 min at correct draught), add logs aligned with the fire grate bars. If you do not go to the sauna straight away, you can leave the ash pit open a couple of millimetres. With a full fire box, the fire will be sustained at the right level for a long time. When going to the sauna, you can add a couple of logs if necessary.

3.8. CLEANING THE HEATER, REMOVAL OF ASH AND CHIMNEY-SWEEPING

To wash the exterior of the heater, use a mild detergent and a damp, soft cloth.

Excessive ash **shortens the service life of the fire grate and reduces combustion. Empty the ash pit when cold before lighting the fire next time.** Use a metal bucket or similar to prevent the risk of fire.

The lids at the top of the heater are for sweeping. Use the openings to sweep the inside of the heater 2 to 6 times per year. With model K-007, sweeping is carried out by removing the flame plate inside the fire box and replacing it after sweeping.

If the flue pipe is connected at the top of the heater, the soot drops into the heater from where it is then removed.

4. PROBLEM-SOLVING

If you think that the heater is not working properly, check its operation against the following checklist.

Smoke inside the sauna, poor draught

1. Is the flue damper out?
2. Is the exit flue pipe firmly attached to the heater and chimney (no air leaks)?
3. Is the alternative flue opening of the heater closed with the lid supplied with the unit?
4. Are the flame plates at the top of the heater and the connecting pipe to the wall free from ash?
5. Is the chimney fully open (swept, blocked by snow, winter cap, etc.)?
6. Is the chimney intact (cracks, erosion)?
7. Is the chimney high enough relative to the surroundings (adjacent trees, steep cliffs, etc., require a minimum chimney height of over 3.5 m measured from the floor).
8. Is the chimney of the right size (minimum ½ of brick size or a round flue with a diameter of 100 mm or 120 mm depending on the chimney)?

Stones do not get hot enough

9. Is the fire in the heater strong enough (at least one fire boxful of dry solid logs)?
10. Is the draught too strong with the fire burning in the exit flue pipe which is red hot even though the lower end of the heater inside the mantle is not glowing red (see section 3.5. Adjustment of draught and output)?
11. Is the draught too weak (see steps 2 to 8 and heating instructions).
12. Is the amount of stones correct (up to the brim of the stone chamber with only one half of a stone size above it in the middle)?
13. Are the stones laid "too carefully"? (Stones should not be packed too tight but strewn "carelessly" to leave enough air gaps).
14. Are the stones of good quality and right size (longer side 5 to 10 cm, not too flat, peridotite stones recommended)?

Sauna does not get hot enough

15. Is the sauna new or the wood structures wet (for example, a new log sauna will not heat up to 80°C until about 12 months after completion)?
16. Is the heater being used correctly (see steps 9 to 11)?
17. Is the heater capacity correct (see the brochure for advice)?
18. See steps 7, 10, 12, 13 and 14.

The sauna gets hot fast but the stones do not

19. Too many stones (see steps 12 and 13).
20. Is the heater too efficient for steam room capacity (see selection guide)? Keep the vent open to let excessive heat escape to allow the stones to heat up in the process. In this way, the time required for heating is slightly longer.
21. Is the heating method correct (see instructions)?

Water does not get hot enough

22. See steps 10 and 17.
23. Black "dandruff" gathers under the heater
 - Stones may be eroded.
 - The material consists of metal flakes that have come off the heater. If so, the heater has been heated red-hot too intensely – metal peels off and the heater is damaged prematurely.
25. Smell of sulphur in the sauna
The stones contain sulphur as a result of explosion or the rock material contains natural sulphur.

5. WARRANTY

A warranty in accordance with the Consumer Protection Act is granted for all Kastor sauna heaters.

6. MANUFACTURER

KAŠTOR OY, Tehtaankatu 5-7, 11710 Riihimäki,
Tel. +358 19 764360, e-mail: info@kastor.fi

KASTOR- KERISTE KASUTUSJUHISED

K-007, KL-16, KL-16VE, KARHU-SEERIA KL-12, KL-20, KL-27, KL-37. KA JK mudelid KSIL-20/27/37

1. OLULISED JUHISED

- ❑ Kerised on mõeldud ainult sauna kütmiseks.
- ❑ Hoidke neid juhiseid kerise läheduses ning tutvuge nendega enne kerise paigaldamist ja kasutamist.
- ❑ **Kerise paigaldamisel ja kasutusel tuleb järgida käesolevaid juhiseid ning ametkondlikke eeskirju. Juhiste ja eeskirjade eiramine võib tekitada ohusituatsioone ning põhjustada kahjusid!**
- ❑ **Kerist ei ole lubatud kasutada muul eesmärgil, näiteks rõivaste kuivatamiseks, sauna ehitusjärgus vajalikuks tugevaks kütmiseks, liha suitsutamiseks vms.**
- ❑ Kerist ei tohi kasutamise ajal või kui keris on veel kuum millegagi kinni katta.
- ❑ Kui keris on kasutamata ning niisketes tingimustes (nt. talvel kasutamata suvilas), **tuleb keris enne uuesti kasutamist võimalike korrosioonikahjustuste leidmiseks põhjalikult üle vaadata.**
- ❑ Enne tulekoldes tule süütamist tuleb veenduda, et lõõris on piisav tõmme ja et lõõr on **kahjustamata.**
- ❑ Kastori keris on kütteseade, mille võimsus põhineb soojusenergia salvestamisel, õhuringlusel ja soojuskiirgusel. Seetõttu on kerise **pinnad, luugi ja veepaagi käepide ning ennekõike kivid kasutuse ajal kuumad, hoiduge end põletamast!**
- ❑ **Mere lähedus võib kerise kasutusiga lühendada.** Keris ei tohi puutuda kokku soolase veega, merevee kasutamine leiliviskamiseks on keelatud. Oluline on teada ka seda, et mereäärsetes piirkondades on sageli ka kaevuvesi liiga suure sooladesisaldusega.
- ❑ Veepaagiga keristel kuumeneb vesi keemiseni. Keev vesi ja aur põhjustavad nahale sattudes põletuse. **Tulikuuma vett ei tohi käsitleda, kui läheduses on teisi inimesi. Samuti tuleb olla äärmiselt ettevaatlik tulikuuma vee kraanist laskmisel, sest teatud tingimustel võib vesi kuumeneda üle keemispunkti. Siis võib näiteks tugev löök kaanega või kulbiga veepaagi või kraani pihta põhjustada äkilise ülekeemise.**

Turvaeeskirjad näevad ette, et süttinud nõest tuleb tuletõrjet teavitada ka siis, kui põleng on omal jõul kustutatud või kustunud.

2. PAIGALDUS

2.1. KASUTUSVALMIS SEADMINE

- Paigutage keris (ilma kivideta, veepaagiga kerise veepaak veega täidetult või ilma veepaagita) väljas tulekindlale alusele.
- Enne kerise ahju tule tegemist eemaldage keriselt võimalikud kleebised ja kaitsekiled.

- Paigaldage komplektis sisalduv suitsutoru kerise peal olevasse tagumisse suitsuava auku või tagaseinas olevasse auku. KSIL mudelitel vastavalt kerise peal seinale lähimasse auku.
- Komplektis sisalduvad kerise teiste avade katmiseks mõeldud kaaned, kaetud peab olema ka kerise tagaseinas olev ava.
- Jälgige, et tulerest ja õhujuhtimisplaat (punkt 3.2) oleksid õigesti paigaldatud.
- Põletage tulekoldes paar korralikku ahjutäit puid. See toiming eemaldab kerisest "tootmisaegsed" jäägid. Põletada tuleb seni, kuni kerisest enam ebameeldivat põlemislõhna ei eraldu.
- Hoolitsege ka esimeste kütiskordade ajal, et saun oleks piisavalt ventileeritud.

2.2. KERISEKIVID JA NENDE PAIGUTUS

Sobivad kerisekivid on üle 10 cm suurused peridotiit- või oliivinkivid või tumedat värvi looduslikud kivid (**NB! Lamedad kivid tuleb paigutada püsti!**) Enne kasutamist tuleb kive pesta. Kiviruum täidetakse servadeni. **Kive ei tohi laduda liiga tihedasti ega neid kokku kuhjata – paigutage kivid "hoolimatult" – nii jääb kivide vahele piisavalt õhukanaleid.** Kontrollige nt. paar korda aastas, et kivid ei oleks pragunenud või murenenud.

Kivide suurus, kogus ning teist liiki kivide juurdelisamine võimaldavad muuta sauna leiliomadusi vastavalt sauna eripärale ja saunaomaniku eelistustele. Kuna need omadused on alati erinevad, ei saa ühtki igas olukorras kehtivat juhust anda – õige lahenduse leiab katsetamise teel.

2.3. TURVALINE VAHEKAUGUS JA KAITSEPLAADID

Turvalise vahekauguse eiramine põhjustab tulekahjuohu!

Kerised liigitatakse põletavapinnalisteks seadmeteks, maksimaalne temperatuur on kuni 350°C. Kerise kaugus tuleohtlikest materjalidest peab kerise tagant ja küljelt olema vähemalt 500 mm, eest 1000 mm ja kerise kohal vastavalt 1200 mm.

Taga- ja külgsuunalisi turvalisi vahekaugusi võib vähendada 50 % võrra ühekordse ja 75 % võrra kahekordse kerge kaitseplaadiga. Kaitseplaat võib olla kas 1 mm paksune metallplaat või 7 mm paksune kiudu sisaldav tsementplaat (mitte paber- vms. pinnaga kipsplaat). Seinaga kaitseplaadi vahele jäetakse 30 mm tuulutusvahe ning kaitseplaat ei tohi ulatuda ka põrandale või laeni. Veepaagiga keriste puhul peab paagi pool vahekaugus tuleohtlike materjalideni olema 150 mm. Kui saunas on kerise ees tuleohtlikust materjalist põrand, peab tulekindel piirkond ulatuma igast küljest 100 võrra mõlemale poole kerise luuki ning vähemalt 400 mm võrra kerise luugi ette, kaitseplaat peab sellisel juhul olema vähemalt 1 mm paksune metallplaat. Vaata ka punkt 2.4.

Kerise külj- ja tagaosa peab jääma telliskiviseinast 50 mm kaugusele.

Kerise ja lõõri vahel olevate isolatsioonita ühendustorude vahekaugused tuleohtlikust materjalist on külgsuunas 1000 mm ja vertikaalsuunas vastavalt 1200 mm. Turvalise vahekauguse vähendamine toimub samal viisil nagu keriste puhul. Kastori korstnamoodulite vahekaugus peab tuleohtlikest materjalidest olema 100

mm, ja korstna isolatsiooniga osa peab ulatuma 400 mm võrra vahelaest allapoole.

Ebaselgetel juhtudel tuleb pöörduda kohaliku päästeteenistuse spetsialistide poole.

Pikendatud luugiosaga kerised võib paigaldada ainult läbi tulekindlast materjalist (tellised, betoon vms.) tehtud sein. Sellisel juhul peab pikendatud luugiosaga kerise luugiosa olema paigaldatud nii, nagu kujutatud joonisel 5. Kui pikendatud luugiosaga kerise luugipoolses ruumis on luugi ees tuleohtlikust materjalist põrand, peab tulekindel ala ulatuma 100 mm võrra mõlemale poole luuki ning vähemalt 400 mm võrra selle ette, kaitseplaat peab sellisel juhul olema vähemalt 1 mm paksune terasplaat. Vaata ka punkt

2.4. ALUS

Keris paigaldatakse horisontaalselt, liikumatule ja tugevale **tulekindlale alusele**. Kerise esijalgades on kohad reguleerkruidede jaoks, mille abil on võimalik kerist viitluse põrandal otseks reguleerida. Kruvid leiata kerise seest varustesekotist. Keerake need oma kohale ja reguleerige keris otseks. Parim aluspind on betoon. **Me ei soovita paigaldada kerist nt. kahhelkivipõrandale**, sest näiteks niiskusetõkked ja plaadiliim sisaldavad kuumustundlikke aineid. Pange tähele ka seda, et heledat tooni põrandad määrduvad kergesti puukeristega alati kaasneva puutuha ja teiste keriste tõttu tekkivate ebapuhtuste tõttu.

Kui kerisele lisatakse kuumusisolatsioon, võib kerise paigaldada ka puitpõrandale. Põranda peale, veidi ettepoole kaldu ja siledalt valatud 60 mm paksune betoonplaat on enamasti piisav alus (hoolitsege tekkiva niiskuse ärajuhtimise eest). Põranda tulekindel osa peab ulatuma vähemalt 400 mm kerisest ettepoole, 250 mm kerise külgedele ja 250 mm kerise taha või külgedelt ja tagant kuni tulekindlast materjalist seinani.

– Pikendatud luugiosaga kerised

Leiliruumi põranda ja ruumi põrand, millesse luuk ulatub, peavad olema samal tasandil, või siis ruumi, kuhu kerise luuk ulatub, põrand võib olla ka veidi allpool kui leiliruumi põrand. NB! Mitte mingil juhul kõrgemal! **Keris, ka pikendatud luugiga variant, paigaldatakse horisontaalselt, liikumatule ja tugevale tulekindlast materjalist alusele. Parim materjal on betoon. Kui kerise luugiavapoolse ruumi põrand on tuleohtlikust materjalist**, peab pikendatud luugi all olema vähemalt 60 mm paksune tulekindlast materjalist kaitseplaat (nt. betoon või telliskivimüüritis). Luugipoolse kaitseplaadi osas tuleb arvestada ka punktis 2.3 toodud juhiseid.

Kui kerise alla lisada tulekindlast materjalist isolatsioon, võib pikendatud luugiga kerise paigaldada ka puitpõrandale. Pikendatud luugiosaga kerise vahesein peab siiski olema tulekindlast materjalist (tellis, betoon vms.). leiliruumi, ning ka pikendatud luugiosa alla on piisav, kui valatakse 60 mm paksune betoonplaat (hoolitsege tekkiva niiskuse ärajuhtimise eest). Leiliruumi-poolse põranda tulekindlast materjalist osa peab ulatuma 250 mm võrra kerise ette, 250 mm kerise külgedele ja 250 mm võrra kerise taha või külgedelt ja tagant kuni tulekindlast materjalist seinani. Luugipoolse ruumi tulekindlast materjalist kaitseplaadi rajamise kohta tuleb arvestada ka punktis 2.3 toodud juhiseid.

Ebaselgetel juhtudel tuleb pöörduda päästeteenistuse kohalike spetsialistide poole.

2.5. PIKENDATUD LUUGIGA KERISE PAIGALDAMINE JA LUUGIRAAMI PAIGALDAMINE, KL-12-20-27-37 JK, ka veepaagiga

Arvestage ka punktis 2.6 toodud juhiseid lõõri paigalduse kohta.

Veenduge, et komplektis sisaldub pikendatud luugiosa juurde kuuluv raam (raam paikneb pakendis kerise taga, pakkimisrihma ja kerise vahel (mudel J on ilma raamita).

Paigaldamine läbi sein:

- Tehke seinasse mõõtudelt selline ava, et pikendatud luugi ümber oleks igas suunas umbes 10-20 mm vaba ruumi.
- Eemaldage luugihinge tapi eemaldamisega kerise luuk (luugi ja avaserva vahel on 2 alusplaati)
- Eemaldage tuhaluuk.
- Eemaldage avaraami teisel küljel ülaosas olev neet avast.
- Asetage keris leiliruumi kaudu kohale nii kaugele läbi sein kui võimalik (siis on raami kinnitamine kõrvalruumi pooõõt hõlpsam).
- Tihendage pikendatud suuava ja sein vaheline ruum tulekindla kivivillaga. Järgige kivivillatootja poolt antud juhiseid!
- Paigaldage raam luugiava kaudu (ärge veel sein külge kinnitage).
- Kinnitage luuk kohale, ärge unustage alusplaate – nüüd võib valida luugi avanemissuuna.
- Paigaldage neet raami ülaossa vabaks jäänud avasse.
- Paigaldage tuhaluuk.
- Tõmmake kerist leiliruumi poole nii palju kui võimalik, siis paigutuvad kõrvalruumi ulatuvad luugiava ja raam tihedalt vastu sein. Järgige punktis 2.3 toodud kerise turvalisi vahekaugusi.
- Veenduge, et pikendatud luugi ja selle peal oleva raami vahele jääb temperatuuri mõjul paisumiseks 5-10 mm ruumi.
- Kinnita raam kuue 5 mm kruviga sein külge, kasutades metallist sein süvistatavaid kinnitusdetaili.

2.5.1 PAIGALDUS LÄBI SEINA JA RAAMI PAIGALDAMINE, MUDELID KSIL-20-27-37 JK, ka veepaagiga

Arvestage ka punktis 2.6. toodud juhiseid lõõri paigalduse kohta.

Paigaldus läbi sein:

- Eemaldage eest katteraam (kui on olemas).
- Lõdvendage raami kinnituskruidid (2 tk. kummalgi pool, neid ei ole vaja eemaldada).
- Eemaldage raam külgedel olevatest kruvidest tõstes ning tõmmake seejärel ettepoole, kruvide küljest lahti.
- Tehke seinasse mõõtudelt selline ava, et pikendatud luugi ümber oleks igas suunas umbes 10-20 mm vaba ruumi.
- Asetage keris leiliruumi omale kohale. Tõmmake pikendatud luugiava raami 5cm sein paksusest välja (siis on raami kinnitamine kõrvalruumi poolt hõlpsam).
- Tihendage pikendatud luugiava ja sein vaheline ruum tulekindla kivivillaga. Järgige kivivillatootja poolt antud juhiseid!
- Paigaldage katteraam kruvide abil kohale.

- Pingutage kruvisid selliselt, et katteraami alaseriv jääb põranda lähedale.
- Lükake luugiava raami selliselt, et katteraam paigutub hästi vastu seinale. **Järgige punktis 2.3 toodud kerise turvalisi vahekaugusi.**
- Kinnitage luugiava raami lukustuskruidid. Need asetsevad mõlemal küljel raami sees (puurkruidid 2tk).
- Kinnitage ja tsentreerige tuhaluugi eesmine kaitsetoru kruviga. See asetseb ees keskel ja all (puurkruidi).
- Pikendage tuhaluuki sobiva suuruseni jätkutüki abil. Õige mõõt on 10mm lühem kui kerise sisesügavus mõõdetuna eest kuni tagaseinani. Kinnitamine tuhaluugi väljaspoolsest küljest 3 puurkruidiga.
- Paigaldage luugipoolel vajalik kaitseplaat vastavalt punktis 2.3 toodud juhistele.

2.6. ÜHENDAMINE TELLISKIVILÕÖRIGA

Kerise võib ühendada telliskivilõõriga kas tagant või pealt (NB! KSIL mudelid ainult pealt). Lõõri tehakse ühendustorst 2-3 cm võrra suurem ava. Suitsutoru ja lõõri ühenduskoht tihendatakse tulekindla materjaliga, nt. kivivillaga. Ava viimistletakse Kastor-katteplaadiga, mida saab rauakauplustest. Katteplaat kinnitatakse müüritise külge metallist kinnitusdetailidega.

Kui keris ühendatakse lõõriga tagant, eemaldatakse kruvikeeraja abil tagumises seinas olevat ava katteplaat ning suitsuava kattes kaas paigutatakse kerise peal oleva ava kaaneks. Kerise komplektis sisalduv ühendustoru paigaldatakse kerise külge ning keris lükatakse kohale jälgides, et ühendustoru paigutuks täpselt lõõri tehtud avasse. Ühenduskoht tihendatakse eespool kirjeldatud viisil.

Kerise ühendamine telliselõõriga pealt teostatakse 45° põlve abil, mida saab lõõri suhtes õigesse asendisse pöörata (ja mida saab vajadusel pikendusosaga jätkata). Esmalt paigaldatakse kerise oma ühendustoru ja selle peale nimetatud põlv. Vajadusel võib põlve ja pikendustoru sobivaks saagida. Toru ja telliskivimüüri ühenduskoht tihendatakse ja viimistletakse eespool kirjeldatud viisil.

Telliskivilõõriga ühendamise osas tuleb järgida punktis 2.3 mainitud **ohutusnõudeid** ja telliskivilõõride määrimisjuhiseid.

2.6.1 PAIGALDUS KASTORI VALMIS-LÕÖRIDEGA

Kastori kerise võib pealt ühendada ka tehases valmistatud Kastori lõõriga. Veenduge, et olete vastavalt kerise mudelile, lõõri kõrgusele, välistingimuste jms. alusel valinud õige kõrgusega korstna. Parima võimaliku toimivuse saavutamiseks soovitatakse alati paigaldada ka siiber.

- Esmalt paigaldatakse kerise oma ühendustoru.
- Selle peale isolatsioonita ühendustoru ja vajadusel pikendustoru. Ühendustoru ja pikendustoru võib sobivaks saagida. Siiber paigaldatakse korstna alumisse ossa.
- Selle pealt jätkatakse isolatsiooniga varustatud korstnaga. Isolatsiooniga korsten peab ulatuma vähemalt 400 mm vahelaest allapoole. Järgige ka korstna paigaldamise juhiseid.

Järgige eespool toodud ohutusjuhiseid.

Kastor Oy ei vastuta ega taga teiste tootjate korstnate sobivust ega toimivust Kastori keristega ühendamisel ning ei vastuta ühtlasi ka nende kvaliteedi eest.

2.7. SAUNA VENTILATSIOON JA TUULUTAMINE

Leiliruumi õhuvahetus raskusjõu mõjul:

Sauna tehakse 70–140 cm² suurune õhu sisenemisava kerise juurde peaaegu põrandatasandile. Ukse ja raami vaheline 2 cm õhuvahetust piisab. Sama suurusega, soovitatavalt reguleeritav õhu äravoolutoru võib olla kerise vastasseinas saunalava ülemise astme all, vähemalt 1 m võrra kõrgemal kui õhu sisenemisava.

Leiliruumi mehhaaniline õhuvahetus:

Sauna tehakse 70–140 cm² suurune õhu sisenemisava kerise kõrvale peaaegu põrandatasandile või kerise kohale u. 50 cm kõrgusele kerisekividest. Sama suurusega, soovitatavalt reguleeritav õhu äravoolutoru võib olla kerise vastasseinas saunalava alla. **NB! Leiliruumi klapid peavad olema metallist!**

2.7.1 LÄBI SEINA PAIGALDATAVAD KERISED

Õhuvahetus raskusjõu mõjul luugipoolses ruumis:

Tagage piisava asendusõhu juurdevool, nt. 70–140 cm² suurusega õhu sisenemisava luugi lähedusse.

Mehhaaniline õhuvahetus luugipoolses ruumis:

Tagage piisava asendusõhu juurdevool, nt. 70–140 cm² suurusega õhu sisenemisava luugi lähedusse. Kui kasutate alarõhul põhinevat õhuvahetussüsteemi, soovitate suitsu sisseajamise takistamiseks ja kerise toimivuse tagamiseks paigaldada lõõri otsa suitsugaasiventilaatori.

Sauna ja kerise vastupidavuse tagamiseks tuleb hoolitseda selle eest, et saun saaks peale saunaskäiku korralikult kuivada. Sobiv viis sauna kuivamise tagamiseks on põletada peale saunaskäiku veel väike kogus puid keriseahjus ja hoida klapid sel ajal täielikult avatud.

2.8. KERISE LUUK

2.8.1 AVANEMISPOOLE MUUTMINE

AVANEMISPOOLE MUUTMINE EI OLE KSIL KERISTE PUHUL VÕIMALIK

Luugi avanemispoole muutmiseks tuleb luuk ringi keerata.

- Avage luuk ja lükake hingetapp alumise ava kaudu välja.
- Tõmmake tapp ülemisest avast allapoole välja, samas tuleb ka luuk lahti. Ärge unustage seibe.
- KL-16 luuk. Vahetage luugi lukustustapp vastaspoole avasse.
- Keerake luuk ümber nii, et käepide jääks soovitud poolele.
- Paigaldage esmalt luugihinge tapp kaeluse ülemisse avasse ja seibid kaeluse peale tappi (tapis olevad sakid peavad jääma tapi alumisse ossa).
- Paigaldage luugi ülemine ava luugihinge tappi kaeluse kohal.
- Lõpuks juhatakse luugihinge tapp kaeluse ja luugi alumistesse avadesse.

Teist tüüpi luukide avanemispoole vahetamine toimub samade juhiste alusel.

2.8.2 KLAASLUUK

Klaasluuki tuleb käsitseda ettevaatlikult. Luuki ei tohi kõvasti kinni lüüa ega sulgeda nii, et luugi abil lükataks ka puid tulekoldesse.

KL-16, KL-16JK ja KL-16VE

Purunenud klaasi väljavahetamiseks toimige järgnevalt:

- Eemaldage luuk punktis 2.8.1 kirjeldatud viisil.
- Eemaldage kinnitusdetailid ja eemaldage klaasikillud ning vana tihend.
- Paigaldage uus klaas koos tihenditega.
- Järgnevalt keermestatud tappide kõrvad ja tihenditükid klaasi ja kõva otsa vahele.
- Paigaldage seibid ja mutrid.
- Pinguldage mutrid. Kontrollige, et klaas, tihendid ja kõrvad püsiksid kindlalt kohal.

Ärge pinguldage mutreid liiga tugevasti.

- **Kinnitage luuk punktis 2.8.1. toodud juhiste järgi.**

KL-12/20/27/37

- Eemaldage luuk punktis 2.8.1 kirjeldatud viisil.
- Eemaldage luugist klaasikillud ning vahel olevad käepidemed.
- Seadke liistude nurkades olevad keeled otseks.
- Lükake klaas ülemise liistu vahele kuni põhjani ja suunake alumise liistu vahele. Seadke klaas keskele.
- Lükake lukustusvedrud liistu otstest sisse ja painutage liistu keeled vastu klaasi.
- Kinnitage luuk kerise külge.

KSIL-20/27/37 JOONIS 3

2.9. VEEPAAK

2.9.1 VEEPAAGI KAAS

Tõstke veepaagi kaas ära (eemaldage kaanel olev plastmasskaitse) ja kinnitage kaane nupp kruvidega nii, et nupp jääks kaane välisküljele.

2.9.2 VEEPAAGI KRAAN

Transpordi ajal tekkivate kahjustuste vältimiseks on veepaagiga kerise kraan paigaldatud paagi siseküljele. Komplektis on kraan, kaks tihendit ja mutter. Kinnitus teostatakse järgmiselt (joonis 1):

- Veepaak tõstetakse maha.
- 1 tihend paigaldatakse kraani keermestatud osale.
- Kraan lükatakse läbi kerise korpuses olevasse avasse.
- 2 tihend paigaldatakse kraani keermestatud osale paagi siseküljele.
- Veepaak tõstetakse tagasi kohale ning ava paigutatakse kraani keermestatud osale.
- Paigutage veepaagi serv külgmise kandedetaili peale.
- Mutter kraani keermestatud osale, pinguldatakse sobiva võtmega veepaagi seest.

2.9.2 KL-16VE VEEPAAGI PAIGALDUS

Tõstke veepaagi kaas ära ja kinnitage kaane nupp kruviga nii, et nupp jääks kaane peale.

Veepaagi kraani võib paigaldada sobivamale kerise küljele. Toimige alljärgnevalt:

- Tõstke veepaak maha.
- Eemaldage kerise korpusest sobivalt poolelt kraaniava kattev detail.
- Kinnitage veepaagi regulaator kerise esiserva raami külge järgmiselt (joonis 4).
- Paigaldage regulaatori kruvi avasse raami alumiselt küljelt nii, et regulaatori konksuga pool oleks paagi poolel suunatud ülespoole.
- Paigaldage kruvile seib ja mutter ning pinguldage nii, et regulaator saaks liikuda, kuid mitte liiga kergesti. Keerake seejärel nupp paika.
- Tõstke paak kohale, jälgides luugi avanemispolt. Paagi alumine osa peab paigutuma kinnitusdetailide külge ning regulaatori konksuga pool peab jääma veepaagi esiservas oleva painutatud serva taha. Proovige regulaatori nihutamiseks abil, kas regulaator ja paak liiguvad.
- Kinnitage veekraan vastavalt punktis 2.9.2 toodud juhistele.

3. KERISE KASUTAMINE

3.1. ÜLDIST

Kastori keris on peale kivide paigaldamist ja võimaliku veepaagi täitmist kasutusvalmis (tee eelkütmine väljas). Veenduge, et sekundaarõhu juhtplaat on paigaldatud kohale punktis 3.2 kirjeldatud viisil. Enne kivide lisamist põletage veel üks ahjutäis puid, hoides samal ajal akna lahti, siis põlevad ära kõik kerise kaitsemäärete jäägid ja pinnatöötuskiht kõvastub.

Ärge mingil juhul kütke külmana seisnud kerist kohe täisvõimsusel, see võib kahjustada lõõri.

Kui keris satub kokkupuutesse soolase veega, siis kerise kasutusiga lüheneb oluliselt. Oluline on teada ka seda, et mereäärsetes piirkondades võib ka kaevuvees sisalduda rohkesti soolasid.

Kerise kasutusiga mõjutavad ka muud seigad, nt. kerise sobivus sauna suurusega, kasutatud küttematerjalid, saunaskäikude arv, kerise kasutusjuhiste eiramine ning üldine hoolikus. Kastori kerised on hoolikalt projekteeritud ja testitud. **Meie poolt läbi viidud uurimuste põhjal teame, et kui keris on kasutamise käigus väga kiiresti kahjustunud (nt. kerise seintesse tekib pragusid või seintesse tekib kuumuse mõjul auk, kerise pealispind põleb läbi jne.), siis on kerise kasutusjuhendeid eiratud. Selliste kahjustuste eest Kastor ei vastuta.**

Kui keris kõetakse pidevalt hõõguvpunaseks, siis kerise kasutusiga lüheneb.

Jälgige ka seda, et veepaagiga kerise luugipikendus ei ole mõeldud kasutamiseks tulekoldena – seega tuleb puid põletada paagi taga, tegelikus tulekoldes. Keris kahjustub, kui seda juhust eiratakse.

3.2. SEKUNDAARÕHU JUHTPLAAT

Kerisel on tulekolde tagaosas eemaldatav sekundaarõhu juhtplaat (jhoonised 2A ja 2 B). **Ilma õhu juhtplaadita ei tohi kerist kasutada!** Kui plaat kasutamise käigus kahjustub (deformeerub või tekivad muud kahjustused), tuleb see uue vastu vahetada. Plaat paigaldatakse joonistel 2 A, 2 B kirjeldatud viisil tulekolde tagaossa nii, et juhtplaadi kinnitusdetail on tuleresti kandekonstruksiooni peal. Seejärel paigaldatakse tulerest. Kontrollige plaadi seisukorda piisavalt sageli.

3.3. KÜTTEMATERJALID

Kastori keristes **kasutatakse küttematerjalina tavalist, töötlemata puitu**, soovitatavalt üsna jämedalt lõhutud segapuitu, või kaske või leppa – meetrine halg kolmeks saetult. Märg või mäda puit ei anna korralikku kütteenergiat. **Kerises ei tohi põletada immutatud puitu, naelu sisaldavat puitu, puitlaastplaati, plasti, kiletatud pappi või paberit – ka mitte koldesse tule süütamisel (tulerest võib kahjustuda).** Hoiduge kasutamast ahjutäit liiga peeneks lõhutud küttepuid, näiteks laaste või väikesi puidukilde, kuna need tekitavad hetkeliselt üllatavalt kõrge temperatuuri. Küttematerjali ei tohi säilitada tulekolde vahetus läheduses (Järgige turvalisi vahekaugusi). Tooge sauna sisse ainult selline kogus küttepuid, mille koheselt ka tulekoldesse panete.

3.4. VEEPAAGI KASUTUSJUHISED

Olenevalt mudelist on kerisel ka veepaak. **Veepaaki ei ole lubatud kasutada ühelgi muul otstarbel peale vee.** Järgige järgmisi seiku:

- Kui kerise tulekoldes on tuli, peab paagis kindlasti olema teatav kogus vett (vähemalt poole paagi jagu).
- Veenduge, et paagi kraan on alati tihedalt kinni.
- Kui vesi paagis jääb, võib paak puruneda. Tühjendage veepaak peale kasutamist.
- Kerise kuumenedes kuumeneb ka veepaagi kraan.

3.5. TÕMBE JA KÜTTEVÕIMSUSE REGULEERIMINE

Meie kerised on projekteeritud toimima kõige paremini siis, kui lõõris on alarõhk u. 10–20 Pa. Seda tõmbevahemikku ületatakse sageli, kui korsten on liiga pikk. Tõmbevahemiku ületamine ilmneb järgmiselt:

- Tuhaluugi abil ei saa põlemisprotsessi reguleerida, leegid põlevad ühendustorus või isegi korstnas.
- Põlemisel tekkiv heli on tugev, klaasluugist sisse vaadates on näha, kuidas leegid sööstavad jõuliselt kerise ülaossa.
- Saun ja/või kivid ei kuumene 1 tunni jooksul (kuigi kerise suurus vastab sauna kubatuurile).

Tulekoldes tule süütamisel on siiber ja tuhakast lahti. Kui tuli korralikult põleb, reguleeritakse õhuvool tuhaluugi abil sobivaks, tavaliselt hoitakse tuhaluuki põlemise ajal olenevalt tõmbest 0,5-2 cm võrra lahti. Põhitõmmet saab reguleerida ka siibri abil. Siiber ei tohi põlemisprotsessi ajal kinni olla – **vingugaasi tekkeoht!** Kui põhitõmme on liiga tugev, tuleb tõmbe reguleerimiseks paigutada kerise ülaossa sisse õige suurusega kerisekivi, tulekindel tellisetükk või lisavarustusena hangitav tõmberegulatsiooniplaat (Karhu-seeria kerised). Kui sellest pole abi, tuleb tõmmet reguleerida siibri abil. **Põhitõmme on õige, kui põlemist saab reguleerida tuhaluugiga ja kui leegid tõusevad rahulikult ülespoole.**

Küttevõimsust võib mõjutada ka küttepuude kvaliteedi ja koguse abil.

Hoiduge kerises liiga pikki puid põletamast.

Pikk luugiraam ei ole mõeldud kasutamiseks tulekoldena.

Hoiduge kerist pidevalt hõõguvpunaseks kütmast.

3.6. SAUNASKÄIK ÜHE AHJUTÄIE PUUDEGA

Asetage tulekoldesse kaks väiksemat süütepuud tuleresti suunas, vahele veidi paberit vms., millega puud

süüdata. Seejärel paigutatakse mõned puud viltu nende peale. Sulgege luuk ja jätkake tuhaluuk u. 3 cm võrra praokile.

Kui süütepuud on põlenud vähemalt 5 min., seatakse need põlevatena tulerestiga paralleelseks ja tulekolle täidetakse samasuunaliselt jämedamate küttepuudega. Luuk suletakse ja lastakse tuhakastil olla hetke u. 3 cm võrra avatud. Seejärel vähendatakse põlemise intensiivsust vähendades tuhaluugi ava 0,5 cm – 2 cm-ni. Selle kütmissaasi ajal peavad tulekolde seinad vaid mõnda aega ülaosas punaselt hõõguma. Tavaliselt võib sauna minna u. 40-50 min. möödudes, ning uusi küttepuid juurde lisama ei pea.

3.7. KÜTMISE JÄTKAMINE TEISE AHJUTÄIEGA

Olenevalt saunaliste arvust, külmade tingimuste tõttu vms. põhjusel võib osutada vajalikuks põletada tulekoldes veel teine ahjutäis puid. Kui esimene ahjutäis on täielikult söestunud (40-60 min. möödudes, kui tõmme on sobiv), täidetakse tulekolle jämedate küttepuudega, mis paigutatakse tulerestiga paralleelselt, kas terve tulekolle täis või täites kolde ainult osaliselt. Kui kohe sauna ei minna, võib tuhaluugi jätta mõne mm võrra praokile. Täis ahjutäie tuli püsib nüüd piisavalt kaua all. Sauna minnes võib vajadusel keriseahju veel mõne küttepuu lisada.

3.8. KERISE PUHASTAMINE, TUHA EEMALDAMINE JA KORSTNA PÜHKIMINE

Kerise pinda võib puhastada lahja pesuvahendilahuse ja pehme niiske lapiga pühkides.

Ülemäärane **tuhk vähendab tuleresti vastupidavust** ja halvendab põlemist. **Eemaldage jahtunud tuhk** alati enne uut saunakütmist, kasutades selleks tulekahjuhu vältimiseks metallämbrit.

Kerise peal olevad luugid on korstnapühkimisluugi (kaetud kaanega), mille kaudu saab kerise siseosi olenevalt kasutusest 2 – 6 korda aastas puhastada. Mudelil K-007 teostatakse kerise puhastamine nii, et tulekolde siseküljel ülaosas olev leegiplaat eemaldatakse ja tõstetakse peale kerise puhastamist sinna tagasi.

Kui keris on lõõriga ühendatud pealt, siis kukub tahm kerisesse, kust see eemaldatakse.

4. PROBLEEMSITUATSIOONIDE LAHENDAMINE

Kui olete arvamusel, et keris või saun ei toimi nõuetekohaselt, siis teostage veaotsing vastavalt alltoodud loetelule.

Sauna tungib suitsu, tõmme on halb

1. Kas siiber on lahti?
2. Kas ühendustoru on ühendatud tihedalt nii kerise kui ka lõõriga (õhuleket olla ei tohi).
3. Kas kerise alternatiivne suitsuava on suletud komplektis sisalduva kaanega?
4. Kas kerise ülaosas paiknev leegiplaat ja seinad suunatud ühendustoru on tuhasta puhastatud.
5. Kas lõõr on täielikult avatud (korsten pühkimata, lumi on lõõri ummistanud, talvekaas peal vms.).
6. Kas korsten on terve (praod, murenemine).
7. Kas tõmbekõrgus (korstna kõrgus) on ümbruskonna suhtes piisav (lähedalolevad puud, järsk nõlv vms. eeldavad üle 3,5 m kõrgust põrandast mõõdetuna).
8. Kas lõõr on sobiva suurusega (vähemalt ½ tellist lõõri või kerisetüübist olenevalt kas 100 mm või 120

mm ümar lõör).

Kerisekivid ei kuumene piisavalt

9. Kas kerisel on piisavalt tuli all olnud (vähemalt üks juhises kirjeldatud ahjutäis jämedamaid kuivi küttepuid)?
10. Kas tõmme on liiga tugev, siis põleb leek veel ühendustorus, mis muutub punaseks, kuigi kerise alumine osa korpuse sees ei hõõgu punaselt (vt. punkt 3.5 Tõmbe ja võimsuse reguleerimine)
11. Kas tõmme on liiga nõrk (vt. punkt 2.8 ja kütmissjuhised).
12. Kas kivide kogus on õige (soovitav kogus on kerise ülaseriaga ühetasa, vaid poole kivi võrra kõrgemal kerise keskel).
13. Kas kivid on laotud liiga tihedalt, n.-ö. "hoolikalt" (kive ei tohi laduda täpselt eelmise kihi vahele, kivid tuleb laduda kohale "hoolimatult", et kivide vahele jääks piisavalt õhukanaleid).
14. Kas kerisekivid on kvaliteetsed ja õige suurusega (sobiv suurus on pikema külje mõõt 5-10 cm ning kivid ei tohiks olla liiga lamedad; hästi sobivad nt. peridotiitkivid).

Saun ei soojene piisavalt

15. Kas sauna on uus või on sauna puitkonstruktsioonid läbinisti niisked (nt. uus palksaun kuumeneb rahuldavalt üle 80° C alles u. aasta möödudes).
16. Kas kerist kuumutatakse õigel viisil (vaata punktid 9-11)?
17. Kas kerise suurus on valitud juhiseid järgides (vt. valikjuhised brošüürist)?
18. Vaata punktid 7, 10, 12, 13 ja 14.

Saun kuumeneb isegi liiga kiiresti, kuid kerisekivid "ei jõua järele"

19. Kas kerisekive on liiga palju (vrld. punktid 12 ja 13).
20. Kas on valitud liiga suur keris (vt. Valikjuhised brošüürist) – hoidke tuulutusklaapi liigse kuumuse eemaldamiseks lahti, et kivid jõuaksid sauna kuumenedes soojeneda. Sellisel juhul muutub sauna soojenemisaeg mõnevõrra pikemaks.
21. Kas kütmissviis on õige (vaata vastavad juhiseid)?

Vesi ei soojene piisavalt

22. Vaata punktid 10 ja 17

Muud probleemid

23. Kerise alla koguneb musta puru
 - Kerisekivid on ilmselt murenenud.
 - Tegemist on metallist katlapuruga, mis on kerise küljest lahti tulnud. Sellisel juhul on kerist kasutatud liiga suure võimsusega punaselt hõõgavana – metall koorub maha ja puruneb enneaegselt.
24. Saunas on tunda väävlilõhna.
Kerisekividel on peale karjääris lõhkamist jäänud väävlilääke või kivimassiiv sisaldab looduslikku väävlit.

5. GARANTII

KASTOR-keristele antakse tarbjakaitseaduses sätestatud garantii.

6. TOOTJA

KASTOR OY, Tehtaankatu 5-7, 11710 Riihimäki,
tel. +358 19 764 360, elektronpost: info@kastor.fi

РУКОВОДСТВО ПО ИСПОЛЬЗОВАНИЮ КАМЕНOK KASTOR

крышкой или ковшом о бачок или кран может привести в неожиданном перегреву воды.

**K-007, KL-16, KL-16VE,
СЕРИЯ KARNU KL-12, KL-20,
KL-27, KL-37. ТАКЖЕ модели JK
KSIL-20/27/37**

1. СУЩЕСТВЕННЫЕ ЗАМЕЧАНИЯ

- Каменки предназначены только для отопления бани.
- Держите настоящее руководство всегда вблизи каменки, прочтите его внимательно перед началом пользования каменкой.
- **При установке и использовании каменки необходимо следовать настоящей инструкции и официальным предписаниям. Пренебрежение инструкцией и предписаниями может повлечь за собой опасные ситуации и причинить ущерб!**
- **Каменку не разрешается использовать для других целей**, например, для сушки белья, для интенсивного отопления строящейся бани, для копчения мяса и т. п.
- Каменку нельзя ничем накрывать при её нагреве или пока она ещё горячая.
- Если каменка не использовалась и находилась в условиях повышенной влажности (например, в неотопляемой зимой даче), **то до очередного использования каменки её следует основательно проконтролировать в целях обнаружения возможных коррозионных повреждений.**
- Перед тем как зажечь огонь в очаге, необходимо убедиться, что в дымоходе имеется достаточная тяга и дымоход **цел.**
- Каменка фирмы Kastor – это отопительное устройство, принцип работы которого состоит в накоплении тепла, циркуляции воздуха и излучении тепла. Поэтому **поверхности каменки, ручки люка и бака для воды и, конечно же, камни во время использования каменки накалены – будьте осторожны во избежание ожогов!**
Близость моря может сократить срок эксплуатации каменки. Не допускайте соприкосновения каменки с соленой водой. Использование морской воды для распаривания запрещено. Следует помнить, что в прибрежных районах колодезная **ВОДА**
- также имеет часто повышенную концентрацию соли.
- На каменках с водяным бачком вода нагревается до кипения. Кипящая вода и пар при попадании на кожу вызовут ожог. С горячей водой не следует обращаться в присутствии других лиц. Также при спуске кипящей воды из крана необходимо соблюдать крайнюю осторожность, так как в определенных условиях вода может перегреться. Тогда, например, сильный удар

Правила безопасности предусматривают оповещение пожарной службы о возгорании коптилки даже в том случае, если возгорание удалось потушить своими силами или если огонь погас самостоятельно.

2. УСТАНОВКА

2.1. ПОДГОТОВКА К ИСПОЛЬЗОВАНИЮ

- Установите каменку без камней, с наполненным баком для воды (при наличии бака) во дворе на огнестойкое основание.
- Перед разведением огня в очаге удалите с каменки все наклейки и защитные пленки.
- Соедините содержащийся в комплекте дымоход с задним дымоотводным отверстием, находящимся на верхней части каменки или на задней части каменки. На моделях KSIL на верхней части как можно ближе к стене.
- В комплекте имеются крышки для других отверстий каменки. Необходимо закрыть отверстие, находящееся в задней стенке каменки.
- Проследите, чтобы решетка очага и заслонка для направления воздушного потока (пункт 3.2) были установлены согласно инструкции.
- Сожгите в очаге пару крупных охапок дров. Это устранил “остатки производства”. Жечь следует до тех пор, пока из каменки не прекратится выделение неприятного запаха гари.
- Позаботьтесь от том, чтобы и во время первых растопок каменки в бане обеспечивалась хорошая вентиляция.

2.2. КАМНИ ДЛЯ КАМЕНКИ И ИХ РАСПОЛОЖЕНИЕ

Для каменки подходят периодитные и оливковые камни или природные камни темной цвета размером более 10 см. **(NB! Плоские камни следует расположить стоймя!)** Перед использованием камни нужно помыть. Пространство, предназначенное для камней, заполняется до краев. **Камни не следует класть слишком плотно или нагромождать – расположите их “легко и небрежно”** – таким образом между камнями останется достаточно воздушных проходов. Хотя бы пару раз в год проверяйте состояние камней – не крошатся ли они, не появились ли в них трещины. Путем подбора величины, количества камней и добавления камней других видов можно изменить характеристики парилки с учетом особенностей бани и предпочтениями её владельца. Поскольку эти характеристики всегда различны, то не существует универсального руководства - оптимальный вариант Вы найдете опытным путем.

2.3. БЕЗОПАСНЫЕ РАССТОЯНИЯ И ЗАЩИТНЫЕ ПРЕГРАДЫ

Пренебрежение безопасными расстояниями создает угрозу пожара!

Каменки относятся к разряду устройств с обжигающей поверхностью, максимальная температура поверхностей достигает 350°C.

Расстояние от каменки до огнеопасных материалов должно составлять сзади и сбоку не менее 500 мм, спереди – не менее 1000 мм и над каменкой – не менее 1200 мм, соответственно.

Предусмотренные безопасные расстояния с задней стороны и с боков каменки можно уменьшить на 50%, используя легкие однократные защитные преграды и на 75%, - используя двухкратные преграды. Защитная преграда может быть выполнена из стального листа толщиной 1 мм или из цементно-волоконной плиты толщиной 7 мм (не гипсовая плита с бумажной или иной поверхностью). Между стеной и защитной преградой оставляется зазор в 30 мм для обеспечения вентиляции. Между защитной преградой и полом, а также потолком, тоже должно оставаться свободное пространство. Безопасное расстояние каменки с баком для воды до горючих материалов со стороны бака должно составлять не менее 150 мм. Если пол перед каменкой выполнен из огнеопасного материала, то огнестойкое пространство должно распотрогаться на расстояние 100 мм с обеих сторон люка, и, по крайней мере, на расстояние 400 мм перед люком, в качестве защитной преграды используется металлический лист толщиной не менее 1 мм. См. также п. 2.4.

Боковая или задняя часть каменки должна находиться на расстоянии 50 мм от кирпичной стены. Расстояние неизолированных патрубков, соединяющих каменку и дымоход, до горючих материалов, должно составлять 1000 мм в горизонтальном направлении и 1200 мм в вертикальном направлении. Уменьшение безопасного расстояния от патрубков до огнеопасных материалов осуществляется таким же образом, как и в случае каменек.

Безопасное расстояние модулей дымовых труб Kastor до огнеопасных материалов должно составлять 100 мм, изолированная часть трубы должна находиться, по крайней мере, 400 мм ниже потолка или перекрытия.

В случае возникновения вопросов относительно обеспечения безопасности, необходимо обратиться к местным специалистам службы спасения.

Каменки с удлиненной частью переднего люка можно устанавливать только в стене, сделанной из огнеупорного материала (кирпич, бетон и т. п.).

В таком случае удлиненную часть переднего люка каменки следует установить согласно рис. 5.

Если в помещении, куда выходит люк отопительного очага, пол перед люком выполнен из горючего материала, то защищаемое пространство должно распространяться на расстояние 100 мм с обеих сторон люка, и, по крайней мере, на расстояние 400 мм спереди, в качестве защитной преграды используется стальной лист толщиной не менее 1 мм. См. также п. 2.4

2.4. КОНСТРУКЦИЯ ОСНОВАНИЯ

Каменку устанавливают горизонтально, на неподвижное и прочное **огнестойкое основание**. На передних ножках каменки имеются места для регулировочных винтов, с помощью которых положение каменки можно регулировать на наклонном полу. Винты имеются в пакетике внутри каменки. Вверните их на место и отрегулируйте положение.

Наиболее подходящим материалом для основания является бетон.

Мы не рекомендуем устанавливать каменки на пол из кафельных плиток, так как, например, влагозащитные материалы и клеи для плиток содержат вещества, реагирующие при повышенной температуре. Учитывать необходимо и то, что светлый пол легко загрязняется при удалении золы из каменки с дровяным отоплением, а также, вследствие иных, возникающих при пользовании каменкой, загрязнений.

Если каменку оснащают теплоизоляцией, то её можно установить и на деревянный пол. Достаточным основанием является гладкая, имеющая небольшой наклон вперед, литая бетонная плита на полу толщиной 60 мм (обеспечьте отвод возникающей влаги). Огнестойкая защитная зона пола должна выступать на 400 мм перед каменкой, а также на 250 мм с боков каменки и на 250 мм за каменкой, или с боков и сзади до стены с защитной изоляцией из огнестойкого материала.

Каменки с удлиненной частью переднего люка

Уровень полов парилки и помещения, куда выходит люк, должен быть одинаковым, или же уровень пола помещения, куда выходит люк, может быть несколько ниже.

NB! Но ни в коем случае не выше уровня пола парилки! **Каменку в т.ч. и вариант с удлиненной частью люка устанавливают горизонтально, на неподвижное и прочное основание из огнестойкого материала.**

Наиболее подходящим материалом для основания является бетон. Если пол помещения, куда выходит люк отопительного очага, выполнен из горючего материала, то под удлиненным люком должна располагаться защитная преграда из огнестойкого материала толщиной не менее 60 мм (например, обмуровка из бетона или кирпича). В отношении защитной преграды, находящейся со стороны люка, необходимо учитывать также инструкции, приведенные в п. 2.3.

Если под каменкой установить изоляцию из огнестойкого материала, то каменку с удлиненным люком можно установить и на деревянный пол. Каменки с удлиненной частью люка можно устанавливать только в стене, сделанной из огнеупорного материала (кирпич, бетон и т. п.). Достаточной основой для каменки с удлиненной частью люка является гладкая литая бетонная плита на полу толщиной 60 мм (обеспечьте отвод возникающей влаги). В парилке часть пола, выполненная из огнестойкого материала, должна выступать на 400 мм перед каменкой, на 250 мм с боков каменки, и 250 мм за каменкой, или с боков и сзади до стены из огнестойкого материала. В отношении сооружения защитной преграды, находящейся в помещении, куда выходит люк, необходимо учитывать также инструкции, приведенные в п. 2.3.

В случае возникновения вопросов относительно обеспечения безопасности следует обратиться к местным специалистам службы спасения.

2.5. УСТАНОВКА КАМЕНКИ С УДЛИНЕННЫМ ЛЮКОМ И УСТАНОВКА РАМЫ ЛЮКА, МОДЕЛИ KL-12-20-27-37 JK, также с баком для воды

Следуйте также инструкциям по установке дымохода, которые приведены в пункте 2.6.

Убедитесь, что в комплекте имеется рама для удлиненной части люка (в упаковке рама находится за каменкой, между упаковочным ремнем и каменкой; модель J не имеет рамы).

Установка сквозь стену:

- Прodelайте в стене отверстие с такими размерами, чтобы вокруг удлиненного переднего люка оставалось с каждой стороны свободное пространство примерно 10-20 мм.
- Снимите раму, удалив цапфу петли люка каменки (между люком и краем отверстия находятся две пластинки).
- Снимите люк для золы.
- Вытащите заклепку, находящуюся с другой стороны, в верхней части края рамы, из её отверстия.
- Установите каменку на свое место через парильное помещение сквозь стену настолько далеко, насколько возможно (тогда будет проще крепить раму со стороны другого помещения).
- Уплотните пространство между удлиненным передним люком и стеной огнестойкой минеральной шерстью. Следуйте инструкциям, данным изготовителем минеральной шерсти!
- Установите раму на свое место через отверстие люка (к стене пока ещё не крепите).
- Прикрепите люк, не забудьте пластинки под гайки – теперь можете выбрать направление открывания люка.
- Вставьте заклепку в свободное отверстие в верхней части рамы.
- Установите люк для золы.
- Притяните каменку со стороны парильного помещения к себе, насколько возможно, тогда отверстие переднего люка и рама, выходящие в другое помещение, плотно пристанут к стене. Соблюдайте безопасные расстояния, предусмотренные для каменки – см. пункт 2.3.
- Убедитесь, что между удлиненным люком и находящейся над ним рамой остается свободное пространство 5-10 мм для расширения при нагреве.
- Прикрепите раму к стене шестью 5-мм-ми винтами, используя металлические, углубляемые в стену, крепежные детали.

2.5.1 УСТАНОВКА СКВОЗЬ СТЕНУ И ПОДГОНКА РАМЫ, МОДЕЛИ KSIL-20-27-37 JK, также с баком для воды

Следуйте также инструкциям по установке дымохода, приведенным в пункте 2.6.

Установка сквозь стену:

- Снимите раму люка (если имеется на месте).
- Отпустите крепежные винты рамы (по 2 гайки с каждой стороны, их не надо снимать).
- Снимите раму, поднимая её за боковые винты вверх, и подтяните её затем вперед, отделяя её от винтов.
- Прodelайте в стене отверстие с такими размерами, чтобы вокруг удлиненного люка

оставалось с каждой стороны свободное пространство примерно 10-20 мм.

- Установите каменку на свое место в парильном помещении. Подайте удлиняемую раму люка на расстояние 5 см больше толщины стены (тогда будет проще крепить раму со стороны другого помещения)
- Уплотните пространство между удлиненным передним люком и стеной огнестойкой минеральной шерстью. Следуйте инструкциям, данным изготовителем минеральной шерсти!
- Установите раму на свои винты.
- Затяните винты так, чтобы нижняя кромка рамы стала близко к полу.
- Подайте раму люка настолько, что рама хорошо станет на своем месте плотно к стене. **Соблюдайте безопасные расстояния, указанные в пункте 2.3.**
- Прикрепите винты рамы люка. Они расположены внутри рамы по обе стороны (самонарезающие винты 2 шт.)
- Прикрепите и отцентрируйте переднюю защитную трубку зольника винтом, находящимся в середине внизу (самонарезающий винт)
- Удлините зольник до подходящего размера с помощью удлинителя. Правильный размер будет на 10 мм короче внутренней глубины каменки, при замере спереди до задней стенки. Прикрепите с наружной стороны зольника 3-мя самонарезающими винтами.
- Установите при необходимости со стороны люка требующуюся защитную преграду – см. пункт 2.3

2.6 ПРИСОЕДИНЕНИЕ КАМЕНКИ К КИРПИЧНОМУ ДЫМОХОДУ

Соединение с кирпичным дымоходом производится в верхней или задней части каменки (ВНИМАНИЕ. Модели KSIL - только сверху).

В дымоходе прodelывается отверстие, на 2-3 см больше диаметра соединительной трубы. Отверстие между трубой и дымоходом уплотняется огнестойким материалом, например, минеральной шерстью.

Снаружи отверстие покрывается накладкой Kastor, которую можно приобрести в магазинах металлических изделий. Накладка закрепляется к обмуровке с помощью металлических крепежных деталей.

Если каменка присоединяется к дымоходу через дымоотводное отверстие, находящееся в задней стенке каменки, то с помощью отвертки удаляется пластина, закрывающая данное отверстие. На дымоходное отверстие, находящееся сверху устанавливается крышка. Патрубок, содержащийся в комплекте, прикрепляется к каменке, затем каменку передвигают на место, следя за тем, чтобы патрубок точно сел в отверстие, прodelанное в дымоходе. Место соединения уплотняется вышеописанным образом.

Соединение верхнего дымоотводного отверстия каменки с кирпичным дымоходом производится с помощью 45° коленчатой трубы. Сначала устанавливается соединительная труба из комплекта каменки, а на нее устанавливается вышеуказанная коленчатая труба. При необходимости колено или удлинительную трубу можно укоротить распилив её. Отверстие между трубой и кирпичным дымоходом

уплотняется и отделяется вышеописанным образом.

В отношении соединения с кирпичным дымоходом необходимо следовать приведенным в пункте 2.3. **требованиям противопожарной безопасности** и правилам кладки кирпичных дымоходов.

2.6.1 УСТАНОВКА ПРИ ИСПОЛЬЗОВАНИИ МОДУЛЕЙ ДЫМОХОДОВ KASTOR

Каменку Kastor можно соединить сверху и с изготовленным на заводе дымоходом Kastor.

Убедитесь, что размер трубы выбран правильно, в соответствии с моделью каменки, высотой дымохода, внешними условиями и пр. Для наиболее эффективного действия каменки всегда рекомендуется устанавливать и дымовую заслонку.

- Сначала устанавливается собственная соединительная труба каменки.
- На нее устанавливается неизолированная соединительная труба и, при необходимости, дымовая заслонка. Соединительную трубу можно укоротить пилой до подходящего размера. Дымовая заслонка устанавливается в нижней части трубы.
- С этого места далее трубу следует изолировать. Изолированная труба должна проходить, по крайней мере, на 400 мм ниже потолка или перегородки. Следуйте также указаниям по установке дымовой трубы.

Соблюдайте вышеизложенные указания по безопасности.

Фирма Kastor Oy не берет на себя ответственности и не гарантирует пригодность и работоспособность дымовых труб, изготовленных другими производителями, при их соединении с каменкой и, кроме того, не отвечает за их качество.

2.7. ЦИРКУЛЯЦИЯ ВОЗДУХА И ВЕНТИЛЯЦИЯ В БАНЕ

Вентиляция парилки под действием силы тяжести:

В парилке, рядом с каменкой, вблизи пола, проделывается отверстие для ввода воздуха размером 70-140 см². Достаточно также иметь 2-см-ый зазор между дверью и рамой. Отверстие для вывода воздуха такого же размера, желательно регулируемое, должно находиться напротив каменки под верхним уровнем полка, по меньшей мере, на 1 метр выше отверстия для ввода воздуха.

Механическая вентиляция парилки:

В парилке, вблизи пола рядом с каменкой, или над каменкой, примерно на 50 см выше камней, проделывается отверстие для ввода воздуха размером 70-140 см². Отверстие для вывода воздуха такого же размера, желательно регулируемое, должно находиться в противоположной стене каменки под полком.

Внимание! Заслонки в парилке должны быть металлическими!

2.7.1 КАМЕНКИ, УСТАНОВЛИВАЕМЫЕ СКВОЗЬ СТЕНУ

Вентиляция помещения, в которое выходит люк, под действием силы тяжести:

Обеспечьте достаточный приток свежего воздуха, например, через отверстие для ввода воздуха размером 70-140 см², расположенное вблизи люка.

Механическая вентиляция помещения, в которое выходит люк

Обеспечьте достаточный приток свежего воздуха, например, через отверстие для ввода воздуха размером 70-140 см², расположенное вблизи люка.

Если Вы используете систему вентиляции по принципу отсоса воздуха и приток свежего воздуха недостаточен, рекомендуем для улучшения тяги и обеспечения действенности каменки установить на конец дымохода вентилятор для отсоса дымовых газов.

Для сохранения долговечности бани и каменки необходимо, чтобы баня после её посещения как следует, высохла.

Хорошим способом для снижения содержания влаги в воздухе является сжигание небольшого количества дров в отопительном очаге, при этом максимально открывая заслонки.

2.8. ЛЮК КАМЕНКИ

2.8.1 ИЗМЕНЕНИЯ НАПРАВЛЕНИЯ ОТКРЫВАНИЯ ЛЮКА

НА КАМЕНКАХ KSIL ИЗМЕНЕНИЕ НАПРАВЛЕНИЯ ОТКРЫВАНИЯ ЛЮКА НЕ ПРЕДУСМОТРЕНО

Для изменения направления открывания люка его нужно перевернуть.

- Откройте люк и вытолкните цапфу петли через нижнее отверстие.
- Вытащите цапфу из верхнего отверстия вниз. При этом люк отделится. Не забудьте шайбы.
- Люки моделей KL-16: переставьте запорную заклепку в отверстие противоположной стороны.
- Переверните люк таким образом, чтобы рукоятка оставалась на требуемой стороне.
- Сначала вставьте цапфу петли в верхнее отверстие шейки, а шайбы установите на цапфе, над шейкой (зубцы, имеющиеся на цапфе, должны находиться в нижней части цапфы).
- Установите верхнее отверстие люка на цапфу над шейкой петли люка.
- Затем цапфу петли люка устанавливают в нижние отверстия люка и шейки.

Изменения направления открывания люков других типов производится таким же образом.

2.8.2 СТЕКЛЯННЫЙ ЛЮК

Со стеклянным люком следует обращаться осторожно. Люк нельзя резко захлопывать или пытаться дверцей затолкнуть дрова поглубже в очаг. KL-16, KL-16JK и KL-16VE

Для замены разбитого стекла:

- Снимите люк описанным в п. 2.8.1. образом.
- Удалите крепежные детали, осколки стекла и старую прокладку.
- Вставьте новое стекло вместе с прокладками.
- Затем закрепите ушки цапф с нарезкой, а также прокладки между стеклом и краем.
- Установите шайбы и гайки.
- Затяните гайки, Убедитесь, что стекло, прокладки и ушки надежно закреплены

Не затягивайте гайки слишком сильно.

- **Прикрепите люк согласно инструкции, приведенной в п. 2.8.1.**

KL-12/20/27/37

- Снимите люк, как описано в п. 2.8.1.
- Удалите из люка осколки стекла и крепления.
- Выправите язычки на углах планок.
- Вставьте стекло между верхней планкой до упора и введите между нижней планкой, перемещая стекло. Отцентрируйте стекло.
- Введите фиксирующие пружины через концы планки и загните язычки на стекло.
- Установите люк на каменке.

KSIL-20/27/37 РИС. 3

2.9. БАК ДЛЯ ВОДЫ

2.9.1 КРЫШКА БАКА ДЛЯ ВОДЫ

Снимите крышку с бака для воды (удалите защитную пленку крышки), затем, при помощи винтов, закрепите ручку крышки так, чтобы ручка находилась на внешней стороне крышки.

2.9.2 УСТАНОВКА КРАНА БАКА ДЛЯ ВОДЫ

Во избежание повреждений при транспортировке, кран бака каменки установлен с внутренней стороны бака. В комплекте имеются кран, две прокладки и гайка. Установка происходит следующим образом (рис. 1):

- Бак снимается.
- Первая прокладка устанавливается на нарезную часть крана.
- Кран вталкивается в отверстие, находящееся в корпусе каменки.
- Вторая прокладка устанавливается на нарезную часть крана изнутри корпуса.
- Бак для воды поднимается обратно на свое место и отверстие для крана совмещается с нарезной частью крана.
- Край водяного бака устанавливается на боковую носящую деталь.
- Гайка заворачивается на нарезку крана изнутри бака с помощью подходящего гаечного ключа.

2.9.3 УСТАНОВКА БАКА ДЛЯ ВОДЫ KL-16VE

Снимите крышку водяного бака, затем при помощи винтов закрепите ручку крышки так, чтобы ручка находилась на внешней стороне крышки.

Кран водяного бака можно установить на подходящую сторону каменки.

Установка производится следующим образом:

- Снимите бак.
- Удалите с подходящей стороны каменки деталь, прикрывающую отверстие для крана.
- Прикрепите регулятор водяного бака к раме переднего края следующим образом (рис. 4):
- Установите винт регулятора в отверстие на нижней стороне рамы так, чтобы сторона регулятора, на которой расположен крючок, находилась сверху.
- Установите на винт шайбу и гайку и заверните гайку так сильно, чтобы регулятор мог двигаться,

но не слишком легко. Затем привинтите ручку.

- Установите бак на место с учетом того, в какую сторону открывается люк.
- Нижняя часть бака должна совмещаться с закрепляющими деталями, сторона регулятора, на которой расположен крючок, должна находиться за согнутым краем переднего края бака.
- Прикрепите водяной кран согласно инструкции, приведенной в п. 2.9.2.

3. ПОЛЬЗОВАНИЕ КАМЕНКОЙ

3.1. ОБЩАЯ ЧАСТЬ

После заполнения камнями, установки бака для воды, если он имеется в комплекте каменки, и его заполнения водой, каменка Kastor готова к использованию (первый нагрев каменки произведите на открытом воздухе). Убедитесь, что заслонка, направляющая вторичный воздух, установлена описанным в пункте 3.2 образом на своем месте. Сожгите еще до добавления камней еще один полный очаг дров. Проследите, чтобы окна бани были в это время открыты настежь – тогда можно быть уверенным, что все слои защитного состава на каменке уже сгорели, и её поверхностный слой затвердел.

Ни в ком случае не растапливайте холодную каменку в начале до предела, это может повредить дымоход.

Не бросайте воду на стеклянный люк!

Если каменка соприкасается с соленой водой, её срок службы значительно сокращается.

Обязательно надо учитывать, что соль может содержаться и в воде колодцев, расположенных около моря.

На долговечность каменки оказывают влияние и другие обстоятельства, например, соответствие каменки кубатуре бани, используемое топливо, число и продолжительность посещений бани, пользование баней с нарушением правил пользования и общая аккуратность. Каменки Kastor сконструированы аккуратно и испытаны очень тщательно.

На основе проведенных нами испытаний мы можем утверждать, что быстрое разрушение каменки в процессе эксплуатации (например, под влиянием жары в стенах каменки образуются трещины или дыры прогорает верхняя поверхность каменки и т. д.) вызвано нарушением инструкции по пользованию. За подобные повреждения фирма Kastor не отвечает.

Если каменку постоянно нагревают докрасна, её срок службы сокращается.

Следует помнить, что удлиненная часть люка не предусмотрена для сжигания дров -

следовательно, дрова нужно сжигать за баком, в очаге. Пренебрежение данной инструкцией может повредить каменку.

3.2. ЗАСЛОНКА ДЛЯ НАПРАВЛЕНИЯ ВТОРИЧНОГО ВОЗДУХА

Каменка оснащена снимаемой заслонкой, направляющей вторичный воздух, расположенной в задней части очага (рисунки 2А и 2В). **Каменкой нельзя пользоваться без заслонки, направляющей воздух!** Если заслонка в процессе эксплуатации изнашивается (изгибается или повреждается иным образом), её заменяют на новую. Заслонку устанавливают показанным на рисунках 2 А, 2 В образом в заднюю часть очага так, чтобы её закрепляющая деталь находилась на опорной рейке огневой решетки. Затем устанавливают огневую решетку. Исправность заслонки надо проверять сравнительно часто.

3.3. ТОПЛИВО

В каменках Kastor в качестве топлива используются обыкновенные, необработанные дрова, желательны крупно наколотые дрова смешанных сортов древесины, береза или ольха, длиной примерно 30 см. Мокрые или подгнившие дрова греют плохо. **В очаге каменки нельзя жечь пропитанные дрова или дрова с гвоздями, плиты из древесной стружки, пластика, покрытый пластиковой пленкой картон или бумагу – даже при зажигании огня в очаге (они могут повредить огневую решетку).** Не заполняйте очаг слишком мелко наколотыми дровами, например, щепками или мелкими кусочками дерева, так как при их сгорании мгновенно возникает неожиданно высокая температура. Дрова нельзя хранить в непосредственной близости от каменки. (Соблюдайте безопасное расстояние!) Вносите в баню только такое количество дров, которое помещается в очаге за один раз.

3.4. РУКОВОДСТВО ПО ПОЛЬЗОВАНИЮ БАКОМ ДЛЯ ВОДЫ

В зависимости от модели, каменка может быть оснащена баком для воды. **Бак можно использовать только для нагрева воды.** При этом необходимо учитывать следующие обстоятельства:

- если в очаге каменки горит огонь, в баке всегда должна быть вода (по крайней мере, до половины бака),
- убедитесь, что кран бака всегда плотно закрыт,
- если вода в баке замерзнет, бак может лопнуть. Слить воду после использования каменки.
- при нагреве каменки нагревается и кран бака для воды.

3.5. РЕГУЛИРОВАНИЕ ТЯГИ И МОЩНОСТИ НАГРЕВА

Наши каменки сконструированы так, что они работают наилучшим образом при пониженном давлении примерно 10-20 Па. Если дымовая труба слишком длинная, разность давлений будет больше этого промежутка. Это обстоятельство можно выявить следующим образом:

- процесс горения не регулируется с помощью люка для золы, пламя горит в соединительной трубе, и даже в дымовой трубе.
- возникающий при горении звук относительно силен, глядя в стеклянный люк, можно заметить,

что пламя стремится к верхней части каменки с большой скоростью,

- нагрев бани и/или камней продолжается больше 1 часа (хотя размер каменки соответствует кубатуре бани).

При зажигании огня в очаге заслонка и люк для золы должны быть открыты.

Если огонь уже хорошо горит, тяга регулируется с помощью люка для золы, обычно люк приоткрыт на 0.5-2 см. Основную тягу можно регулировать и с помощью дымовой заслонки. Заслонку во время горения закрывать нельзя – **опасность угара!**

При слишком сильной тяге, для её регулирования можно поставить на верхнюю часть каменки, например, камень нужного размера, кусок огнеупорного кирпича или пластину для регулирования тяги, которую можно заказать дополнительно (каменки серии Karhu). Если этого будет недостаточно, необходимо регулировать тягу с помощью заслонки. **Тяга правильная, если процесс горения регулируется с помощью люка для золы и если пламя поднимается спокойно прямо вверх.** На мощность нагрева можно влиять и видом топлива и его количеством.

Не жгите в каменке слишком длинные дрова. Удлиненная рама люка не предусмотрена для использования в качестве очага. Избегайте нагрева каменки докрасна.

3.6. РАСТОПКА БАНИ ДРОВАМИ ДЛЯ ОДНОГО ПОЛНОГО ОЧАГА

Положите в очаг параллельно с огневой решеткой два полена поменьше, между ними немного щепок для запала, и зажгите огонь. Затем положите несколько поленьев поперек на предыдущие поленья. Закройте люк очага и оставьте люк для золы открытым примерно на 3 см.

Когда щепки для запала успеют погореть примерно 5 минут, уложите горящие щепки параллельно с огневой решеткой и заполните очаг параллельно с огневой решеткой более крупными поленьями. Закройте люк очага и оставьте люк для золы на мгновение открытым примерно на 3 см. Затем регулируйте горение, уменьшая воздушный зазор люка для золы, люк должен оставаться открытым примерно на 0,5 - 2 см.

Во время этой фазы нагрева стены очага должны в верхней части лишь на некоторое время раскалиться докрасна. Обычно баня нагревается до достаточной для посещения температуры за примерно 40-50 минут и дрова в очаг больше добавлять не надо.

3.7. ПРОДОЛЖЕНИЕ ТОПКИ ДРОВАМИ ДЛЯ ВТОРОГО ПОЛНОГО ОЧАГА

В зависимости от времени, проведенного в бане, температурных условий и пр. может оказаться необходимым добавить дров в очаг еще второй раз. Когда первый полный очаг дров обуглится (за 40-60 минут, если тяга оптимальная), очаг заполняют более крупными поленьями параллельно с огневой решеткой либо в полном объеме, либо частично. Если в баню идут не сразу, можно люк для золы закрыть или оставить открытым лишь на несколько миллиметров. Полный очаг дров будет так гореть достаточно долго. Идя в баню, надо добавить в очаг

лишь несколько поленьев.

3.8. ЧИСТКА КАМЕНКИ, УДАЛЕНИЕ ЗОЛЫ И ЧИСТКА ДЫМОВОЙ ТРУБЫ

Поверхность каменки можно чистить слабым раствором моющего средства вытирая влажной, мягкой тряпкой.

Слишком большое количество золы сокращает срок службы огневой решетки и ухудшает течение процесса горения. Удаляйте охладившуюся золу всегда перед началом следующей растопки каменки, используя, чтобы предотвратить опасность пожара, металлические совки и ведро.

Находящийся на каменке передний люк является люком для прочистки дымовой трубы (он закрыт крышкой), через него прочищают внутренние части каменки, в зависимости от частоты пользования каменкой, 2 – 6 раз в год. Для очистки каменки модели K-007 необходимо удалить защитную пластину, находящуюся в верхней части очага. После очистки она ставится на место.

Если дымоход каменки присоединен к каменке сверху, то копать и сажа падают в каменку и их следует удалить через нее.

4. РАЗРЕШЕНИЕ ПРОБЛЕМНЫХ СИТУАЦИЙ

Если, по Вашему мнению, в функционировании каменки происходят неполадки, проведите осмотр согласно нижеприведенному списку.

В баню попадает дым, тяга плохая

1. открыта ли заслонка?
2. соединена ли соединительная труба, как с каменкой, так и с дымоходом, плотно (просачивания воздуха не должно быть)?
3. закрыто ли дополнительное отверстие каменки для дыма крышкой, находящейся в комплекте каменки?
4. очищены ли от золы находящаяся в верхней части каменки плита и проходящая сквозь стену соединительная труба?
5. полностью ли свободен дымоход (дымоход может быть непрочищенным, снег может его завалить, зимняя крышка может его закрывать и т.д.)?
6. цела ли дымовая труба (щели, крошение кирпичей)?
7. достаточна ли высота тяги (высота дымовой трубы) в отношении ближайшего окружения бани (если рядом с баней имеются высокие деревья, крутой поднимающийся склон, и т.д., то высота дымовой трубы от уровня пола должна составлять более 3,5 м)?
8. является ли правильным размер дымохода (дымоход размером, по крайней мере, ½ кирпича или, в зависимости от модели каменки, круглый дымоход диаметром 100 или 120 мм)?

Камни не нагреваются достаточно

9. было ли в очаге каменки достаточно огня (по инструкции, по крайней мере, один полный очаг крупных сухих поленьев)?
10. не слишком ли сильна тяга – в этом случае пламя горит еще в соединительной трубе, которая накаляется докрасна, хотя внешний корпус нижней части каменки не раскален докрасна (см. пункт 3.5. – регулировка тяги и мощности нагрева),

11. не слишком слаба ли тяга (см. пункты 2-8 и инструкции по топке)
12. правилен ли объем камней (рекомендуемый объем доходит ровно до краев каменки, лишь в центре пространства для камней на полкамня выше)
13. не сложены ли камни слишком плотно, «слишком аккуратно» (камнями нельзя полностью заполнять свободное пространство между лежащими ниже камнями, камни надо складывать, так сказать, небрежно, чтобы между ними оставалось достаточно каналов для прохода воздуха)
14. являются ли камни для каменки качественными и имеют ли правильный размер (подходящий размер - 5-10 см по большей стороне, камни не должны быть плоскими, хорошо подходят, например, перидотитовые камни)

Баня нагревается недостаточно

15. не является ли баня новой или её деревянные конструкции насквозь промокшими (например, новая бревенчатая баня нагревается свыше 80°C лишь примерно спустя год)?
16. топят ли каменку правильно (см. пункты 9-11)?
17. выбран ли размер каменки согласно инструкциям (см. инструкции по выбору каменки, приведенные в ознакомительной брошюре)?
18. см. пункты 7, 10, 12, 13 и 14.

Баня нагревается даже слишком быстро, но камни остаются прохладными

19. не слишком ли много камней (сравните пункты 12 и 13)?
20. не выбрана ли слишком большая каменка (см. инструкции по выбору каменки правильного размера в брошюре) – держите вентиляционную заслонку открытой, чтобы лишний жар выходил, тогда и камни успеют нагреться при достижении в бане достаточной температуры. В то же время необходимо учитывать, что время для растопки бани удлиняется.
21. правилен ли способ растопки (см. инструкции)?

Вода не нагревается достаточно

22. см. пункты 10 и 17

Прочие проблемы

23. под каменкой собирается мусор
 - видимо крошатся камни
 - этот мусор – оторвавшаяся от каменки металлическая крошка. В таком случае каменку топили слишком сильно, (каменка накалялась докрасна). При таком использовании металл отслаивается и трескается
24. в бане дым, пахнущий серой - при взрывных работах в камнях осталась сера или камни содержат природную серу.

5. ГАРАНТИЯ

Каменкам KASTOR дается гарантия, предусмотренная законом по охране потребительских прав.

6. ПРОИЗВОДИТЕЛЬ

KASTOR OY, Tehtaankatu 15, 11710 Riihimäki, Финляндия, tel. (019)764 360, электронная почта: info@kastor.fi

VESISÄILIÖN VIPUHANA**(KUVA 1)**

- 1 MUTTERI**
- 2 VESISÄILIÖ**
- 3 TIVISTE 1**
- 4 VAIPPA**
- 5 TIVISTE 2**
- 6 VIPUHANA**

KRAN TILL VATTENBEHÅLLARE**(BILD 1)**

- 1 MUTTER**
- 2 VATTENBEHÅLLARE**
- 3 TÄTNING 1**
- 4 MANTEL**
- 5 TÄTNING 2**
- 6 KRAN**

WATER TANK TAP**(FIG. 1)**

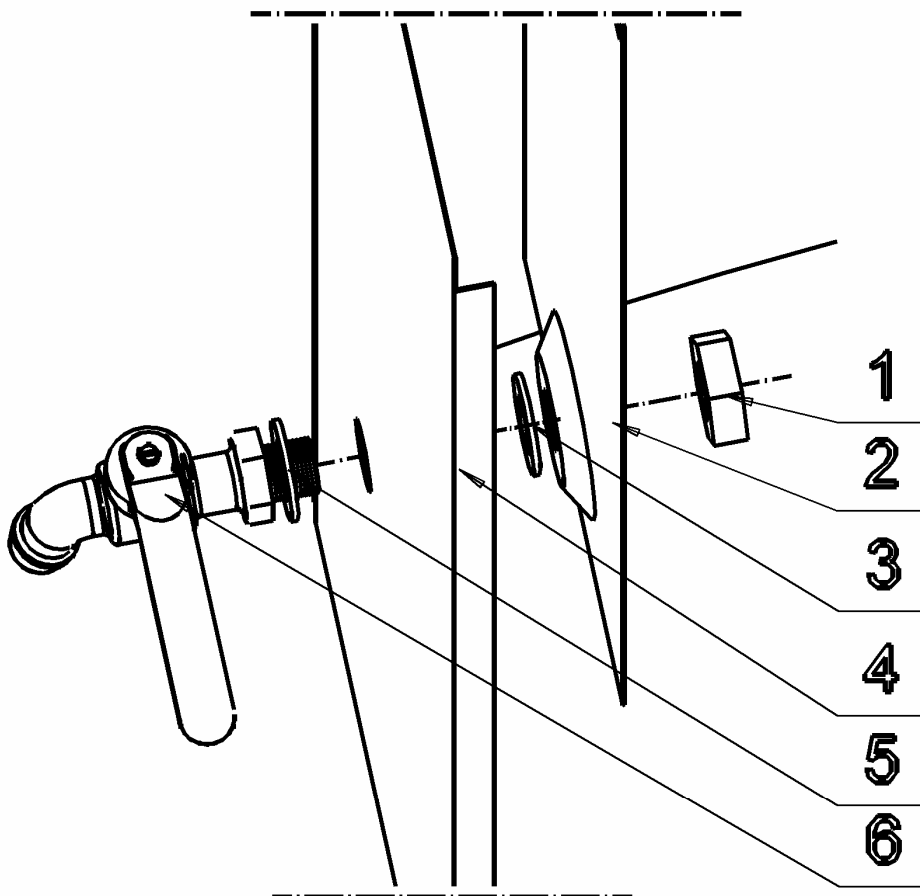
- 1 NUT**
- 2 HOT WATER TANK**
- 3 SEAL 1**
- 4 MANTLE**
- 5 SEAL 2**
- 6 TAP**

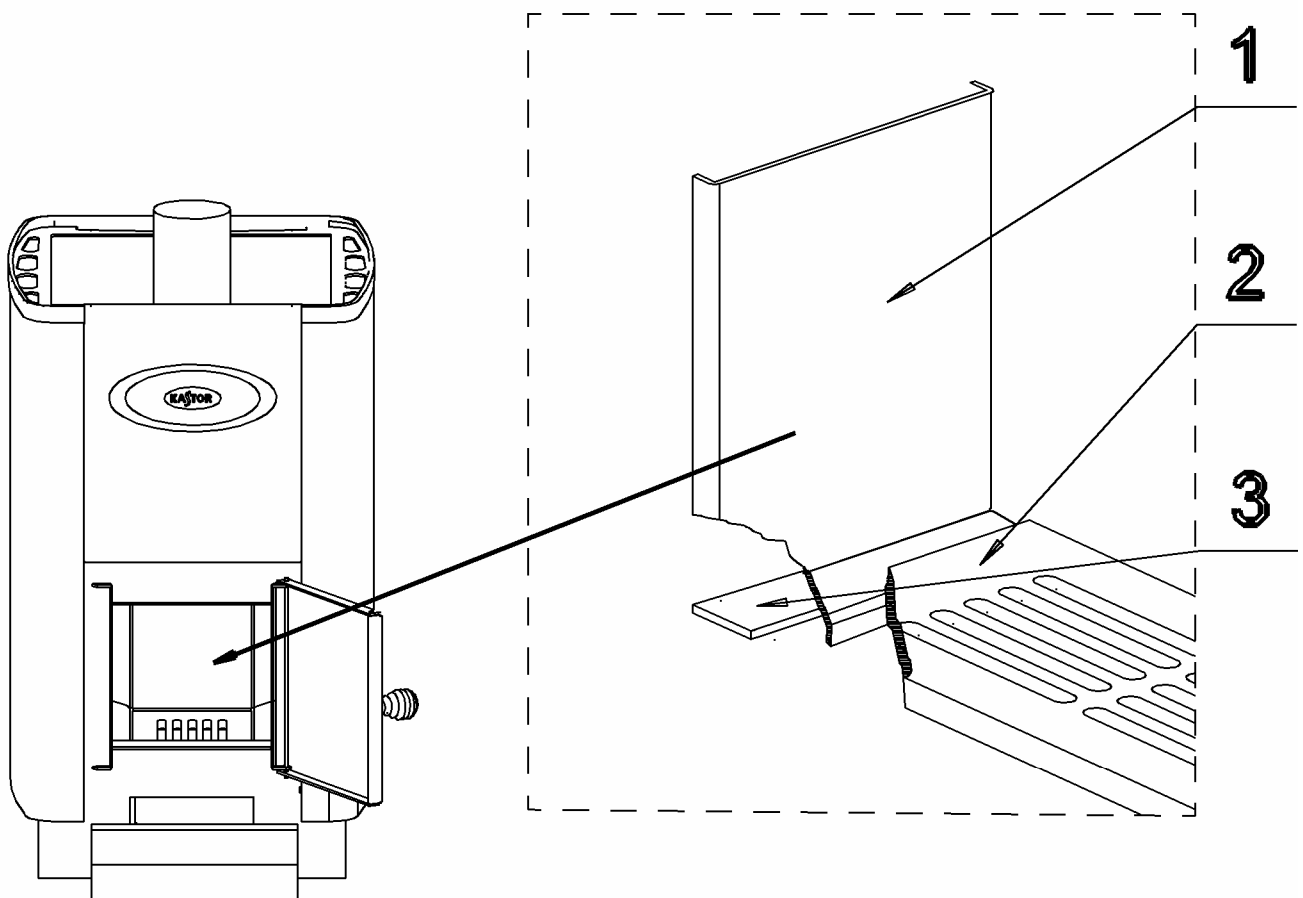
VEEPAAGI KRAAN**(JONIS 1)**

- 1 MUTTER**
- 2 VEEPAAGI**
- 3 TIHENDI 1**
- 4 KORPUSE**
- 5 TIHENDI 2**
- 6 KRAAN**

КРАН ВОДЯНОГО БАЧКА**(РИС. 1)**

- 1 ГАЙКА**
- 2 ВОДЯНОЙ БАЧОК**
- 3 ПРОКЛАДКА 1**
- 4 ОБОЛОЧКА**
- 5 ПРОКЛАДКА 2**
- 6 КРАН**

**KUVA 1**

TOISIOILMAN OHJAINLEVY**(KUVA 2 A JA 2 B)****1 ILMANOHJAIN****2 ARINA****3 ARINAN KANNATIN****REGLERSKIVA FÖR SEKUNDÄRLUFT****(BILDERNA 2 A OCH 2 B)****1 REGLERSKIVA****2 ROST****3 ROSTSTÖD****SECONDARY AIR DEFLECTOR****(FIGS. 2 A AND 2 B)****1 SECONDARY AIR DEFLECTOR****2 FIRE GRATE****3 FIRE GRATE BRACKET****SEKUNDAARÕHU JUHTPLAAT****(JONISED 2 A JA 2 B)****1 SEKUNDAARÕHU JUHTPLAAT****2 TULEREST****3 TULERESTI KANDEKONSTRUKTSIOONI****НАПРАВЛЯЮЩАЯ ПЛАСТИНА ВТОРИЧНОГО ВОЗДУХА****(РИС. 2А и 2В)****1 НАПРАВЛЯЮЩАЯ ВОЗДУХА****2 КОЛОСНИКИ****3 КРОНШТЕЙН КОЛОСНИКОВ****KUVA 2 A JA 2 B**

LASILUUKKU**(KUVA 3)**

- 1 MUTTERI**
- 2 ALUSLEVY**
- 3 LASINPIDIN**
- 4 TIVISTE 2**
- 5 LASI**
- 6 TIVISTE 1**

GLASLUCKA**(BILD 3)**

- 1 MUTTER**
- 2 BRICKA**
- 3 GLASSPLITTRE**
- 4 TÄTNING 2**
- 5 GLAS**
- 6 TÄTNING 1**

GLASS FIRE DOOR**(FIG. 3)**

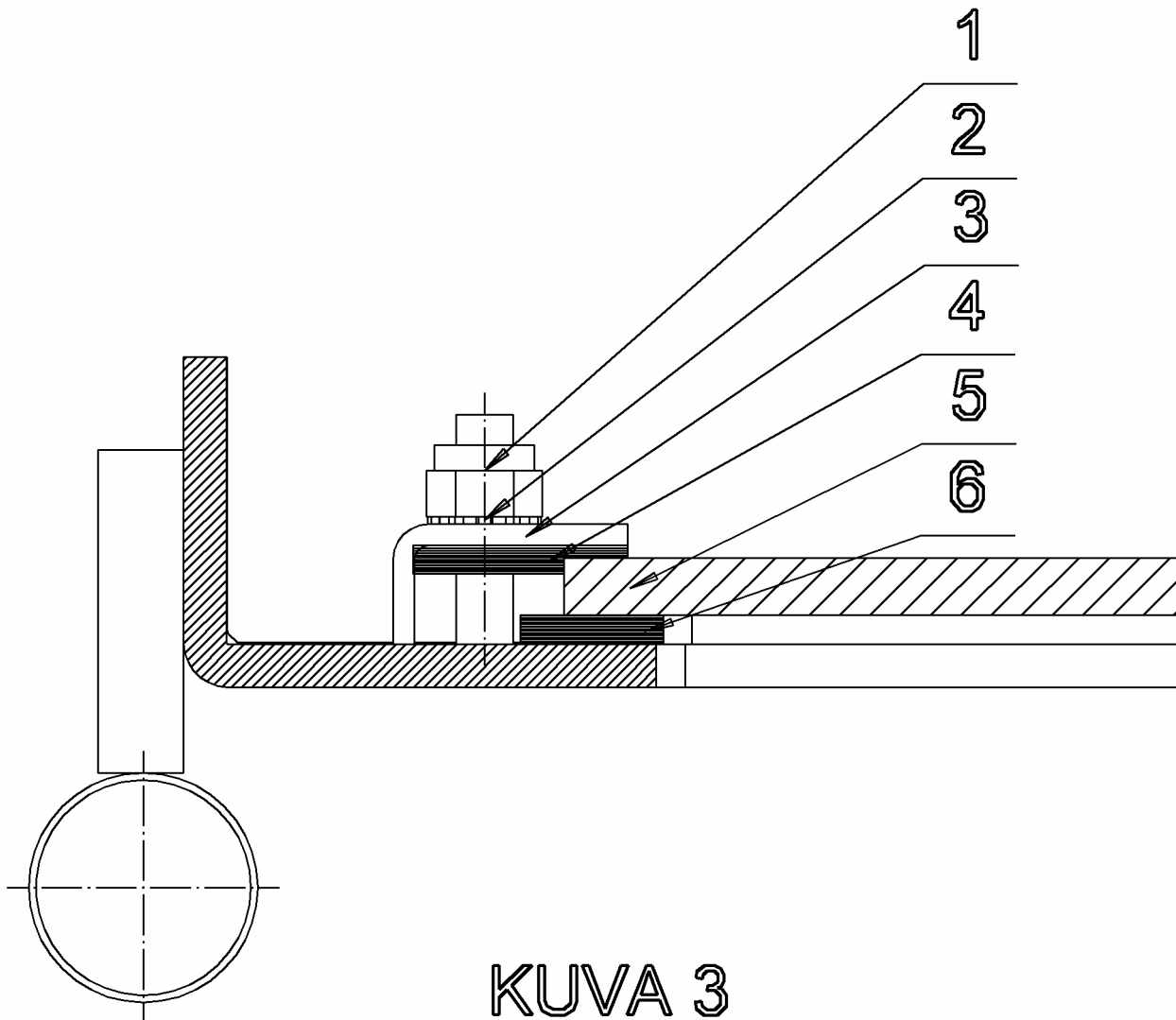
- 1 NUT**
- 2 WASHER**
- 3 FASTENING**
- 4 SEAL 2**
- 5 GLASS**
- 6 SEAL 1**

KLAASLUUK**(JONIS 3)**

- 1 MUTRI**
- 2 SEIBI**
- 3 KINNITUSDETAILI**
- 4 TIHEND 2**
- 5 KLAAS**
- 6 TIHEND 1**

СТЕКЛЯННАЯ ДВЕРЦА**(РИС. 3)**

- 1 ГАЙКА**
- 2 ШАЙБА**
- 3 ДЕРЖАТЕЛЬ СТЕКЛА**
- 4 ПРОКЛАДКА 2**
- 5 СТЕКЛО**
- 6 ПРОКЛАДКА 1**



VESISÄILIÖN SÄÄTÖ**(KUVA 4)**

- 1 NUPPI
- 2 MUTTERI
- 3 KEHYS ETUREUNA
- 4 SÄÄDIN
- 5 VESISÄILIÖ

REGLAGET AV VATTENBEHÄLLAREN**(BILD 4)**

- 1 KNOPP
- 2 MUTTER
- 3 RAM FRAMKANT
- 4 REGLAGE
- 5 VATTENBEHÄLLARE

WATER TANK ADJUSTING**(FIG. 4)**

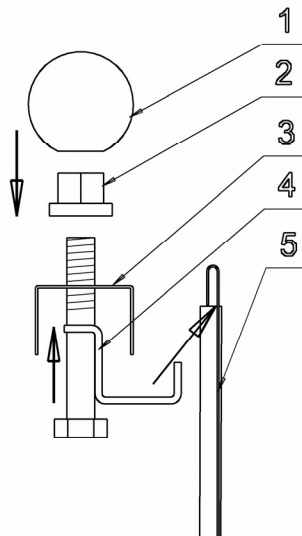
- 1 KNOB
- 2 NUT
- 3 FRONT EDGE OF FRAME
- 4 ADJUSTING PIN
- 5 WATER TANK

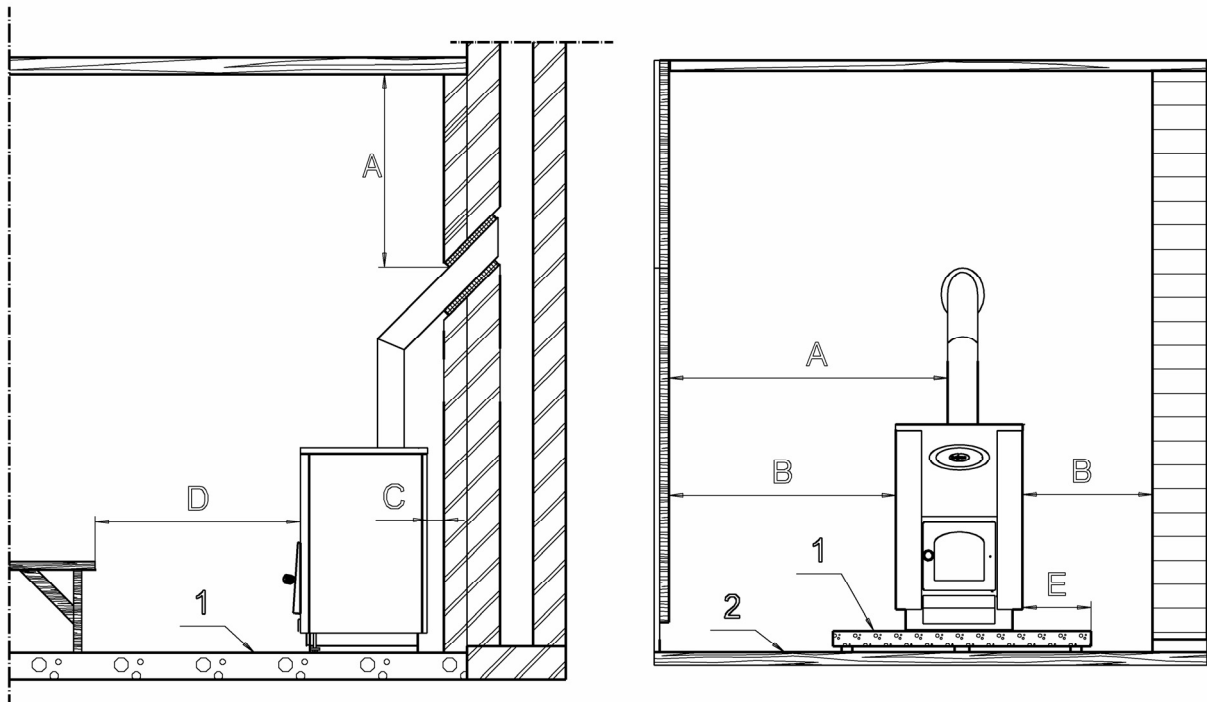
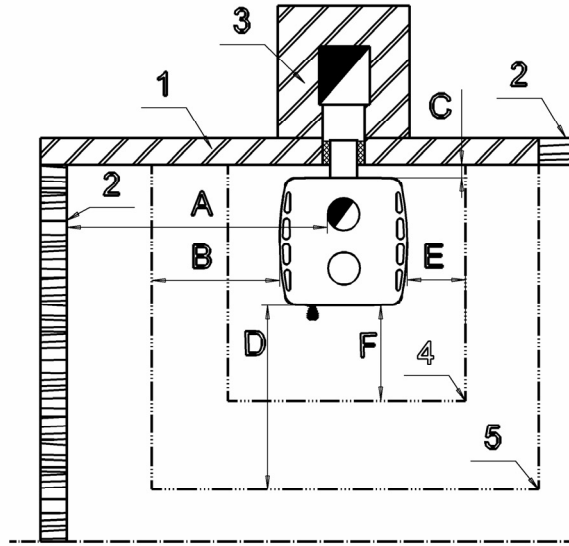
VEEPAAGI REGULAATOR**(JONIS 4)**

- 1 NUPP
- 2 MUTTER
- 3 ESISERVA RAAMI
- 4 REGULAATOR
- 5 VEEPAAGI

РЕГУЛИРОВКА ВОДЯНОГО БАЧКА**(РИС. 4)**

- 1 РУЧКА
- 2 ГАЙКА
- 3 ПЕРЕДНЯЯ КРОМКА РАМЫ
- 4 РЕГУЛЯТОР
- 5 ВОДЯНОЙ БАЧОК

**KUVA 4**



KUVA 5

**KIUKAAN SUOJAETÄISYYDET
(KUVA 5)**

**SUOMI
KUVA 5**

1. PALAMATON MATERIAALI
2. PALAVA-AINEINEN MATERIAALI
3. SAVUHORMI
4. KIUKAAN PALAMATTOMAN ALUSTAN MINIMIALA PALAVA-AINEISELLA ALUSTALLA
5. PALAVA-AINEISTEN MATERIAALIEN MINIMIETÄISYYSSRAJA KIUKAASTA

A = ERISTÄMÄTÖN YHDYSPUTKI PÄÄLTÄ LIITETTÄESSÄ, PALAVA-AINEISEEN MATERIAALIIN
LIITOSPUTKEN PINNASTA SIVULLE 1000mm, YLÖSPÄIN 1200mm
B = KIUKAAN ETÄISYYS PALAVA-AINEISESTA MATERIAALISTA SIVULLE JA TAAKSEPÄIN 500MM
C = KIUAS IRTI SEINÄSTÄ 50mm
D = SUOJAETÄISYYS ETEENPÄIN 1000mm
E = KIUKAAN PALAMATTOMAN ALUSTAN MINIMI 250mm SIVULLE KIUKAASTA
F = KIUKAAN PALAMATTOMAN ALUSTAN MINIMI 400mm ETUPOULELLE

**SVENSKA
BILD 5**

1. OBRÄNNBART MATERIAL
2. BRÄNNBART MATERIAL
3. RÖKGÅNG
4. UGNENS OBRÄNNBARA UNDERLAGS MINIMIYTÄ PÅ BRÄNNBART UNDERLAG
5. BRÄNNBARA MATERIALS MINIMIAVSTÅND FRÅN UGNEN

A = DET OISOLERADE FÖRBINDELSERÖRET UPPIFRÅN NÄR DET KOPPLAS
TILL BRÄNNBART MATERIAL FRÅN FÖRBINDELSERÖRETS YTA TILL SIDAN 1000 mm,
UPPÅT 1200mm
B = UGNENS AVSTÅND FRÅN BRÄNNBART MATERIAL TILL SIDAN OCH BAKÅT 500mm
C = UGNEN FRÅN VÄGGEN 50mm
D = SKYDDSAVSTÅND FRAMÅT 1000mm
E = UGNENS OBRÄNNBARA UNDERLAGS MINIMI 250mm TILL SIDAN FRÅN UGNEN
F = UGNENS OBRÄNNBARA UNDERLAGS MINIMI 400mm TILL FRAMSIDAN

**ENGLISH
FIG. 5**

1. NON-COMBUSTIBLE MATERIAL
2. COMBUSTIBLE MATERIAL
3. SMOKE FLUE
4. THE OVEN'S NON-COMBUSTIBLE FOUNDATION'S MINIMUM AREA ON A COMBUSTIBLE FOUNDATION
5. COMBUSTIBLE MATERIALS' MINIMUM DISTANCE FROM THE OVEN

A = THE UNINSULATED CONNECTING PIPE FROM ABOVE WHEN CONNECTING TO COMBUSTIBLE MATERIAL
FROM CONNECTING PIPE SURFACE TO THE SIDE 1000 mm, UPWARDS 1200mm
B = THE OVEN'S DISTANCE FROM COMBUSTIBLE MATERIAL TO THE SIDE AND BACKWARDS 500mm
C = THE OVEN OFF THE WALL 50mm
D = PROTECTIVE DISTANCE FORWARD 1000mm
E = THE OVEN'S NON-COMBUSTIBLE FOUNDATION'S MINIMUM 250mm TO THE SIDE FROM THE OVEN
F = THE OVEN'S NON-COMBUSTIBLE FOUNDATION'S MINIMUM 400mm TO THE FRONT

**EESTI
JONIS 5**

1. MITTEPÕLEV MATERJAL
2. PÕLEVAINEST MATERJAL
3. SUITSULÕÕR
4. KERISE MITTEPÕLEVA ALUSE MIINIMUMALA PÕLEVAINEST ALUSEL
5. PÕLEVAINEST MATERJALIDE MIINIMUMKAUGUS KERISEST

A = ISOLEERIMATA ÕHENDUSTORU PEALT ÕHENDAMISE KORRAL,
PÕLEVAINEST MATERJALI KÕLGE ÕHENDUSTORU PINNAST KÕLGESUUNAS 1000 MM, ÕLESSUUNAS 1200 MM.
B = KERISE KAUGUS PÕLEVAINEST MATERJALIST KÕLG- JA TAGASUUNAS 500 MM
C = KERISE KAUGUS SEINAST 50 mm
D = TURVALINE KAUGUS ETTESUUNAS 1000 mm
E = KERISE MITTEPÕLEVA ALUSE MIINIMUMKAUGUS KERISEST KÕLGESUUNAS 250 mm
F = KERISE MITTEPÕLEVA ALUSE MIINIMUMKAUGUS KERISEST ETTESUUNAS 400 mm

**РУССКИЙ
РИС.5**

1. НЕСГОРАЕМЫЙ МАТЕРИАЛ
2. СГОРАЕМЫЙ МАТЕРИАЛ
3. ДЫМОХОД
4. МИНИМАЛЬНАЯ ПЛОЩАДЬ НЕСГОРАЕМОГО ОСНОВАНИЯ КАМЕНКИ НА СГОРАЕМОМ ОСНОВАНИИ
5. МИНИМАЛЬНОЕ РАССТОЯНИЕ СГОРАЕМОГО МАТЕРИАЛА ОТ КАМЕНКИ

A = НЕИЗОЛИРОВАННАЯ СОЕДИНИТЕЛЬНАЯ ТРУБА, ПРИСОЕДИНЯЕМАЯ СВЕРХУ, ДО СГОРАЕМОГО МАТЕРИАЛА
ОТ ПОВЕРХНОСТИ СОЕДИНИТЕЛЬНОЙ ТРУБЫ В СТОРОНУ 1000 ММ И ВВЕРХ 1200 ММ
B = РАССТОЯНИЕ КАМЕНКИ ОТ СГОРАЕМОГО МАТЕРИАЛА В СТОРОНУ И НАЗАД 500 ММ
C = КАМЕНКА ОТ СТЕНЫ 50 ММ
D = ЗАЩИТНОЕ РАССТОЯНИЕ ВПЕРЕД 1000 ММ
E = НЕСГОРАЕМОЕ ОСНОВАНИЕ КАМЕНКИ В СТОРОНУ ОТ КАМЕНКИ МИН. 250 ММ
F = НЕСГОРАЕМОЕ ОСНОВАНИЕ КАМЕНКИ ПЕРЕД КАМЕНКОЙ МИН. 400 ММ

**TARKASTUSKORTTI
KONTROLLKORT - CONTROL TICKET -
KONTROLLSCHEIN - KONTROLLKAART -
КОНТРОЛЬНАЯ КАРТА**



Kastorin laadun vakuudeksi tuotteen on tarkastanut
För att garantena Kastor kvaliteten, denna product har kontrollerats
To guarantee Kastor quality, this product has been checked
Für Kastor Qualität zu garantieren, dieses Produkt ist geprüft worden
Kastori kvaliteedi garanteerimiseks on käesolev toode kontrollitud
Для гарантии качества «Кастор» продукт проконтролировал

av
by
von
poolt

Jos tuotteessa on huomauttamista, olkaa hyvä ja ottakaa yhteys kauppiaseenne.

Om Ni har någonting att påpeka om denna produkt, var god och ta kontakt med Er försäljare.

If you have something to comment on this product, please contact your dealer.

Falls Sie etwas gegen dieses Produkt einzuwenden haben, nehmen Sie bitte Kontakt mit Ihrem Händler auf.

Kui Teil on tootega seoses märkusi, võtke palun oma kaupmehega ühendust.

Если у Вас имеются замечания в отношении продукта, свяжитесь с Вашим магазином.