

Wkład kominkowy **KFD LUX 86+**

KFD ®

żeliwny wkład do palenia ciągłego



- Nominalna moc grzewcza 10 kW
- Wkład posiada deklarację zgodności z PN-EN 13229 oraz europejski znak bezpieczeństwa CE

5LAT
GWARANCJI

CE

KFD LUX 86+

- Konstrukcja wykonana z wysokiej jakości zeliwa GG15 i GG20
- Szeroki deflektor spalin zwiększający wydajność grzewczą wkładu
- Szyber regulujący ciąg w kominie w standardowym wyposażeniu
- Drzwiczki z dużą ceramiczną szybą gwarantującą dobry widok ognia
- Bardzo skuteczny system zapobiegania brudzeniu się szyby
- Popielnik zapewniający łatwe usuwanie popiołu
- Uchwyty oraz dołączone rękawice gwarantują bezpieczną obsługę

KFD LUX 86+ zalety wkładu

Szeroki deflektor wymusza długi obieg spalin we wkładzie. Dzięki temu wzrasta wydajność grzewcza, a spalanie staje się bardziej ekologiczne.

Solidna konstrukcja z najwyższej jakości żeliwa gwarantuje bezpieczeństwo i niezawodność na długie lata użytkowania.

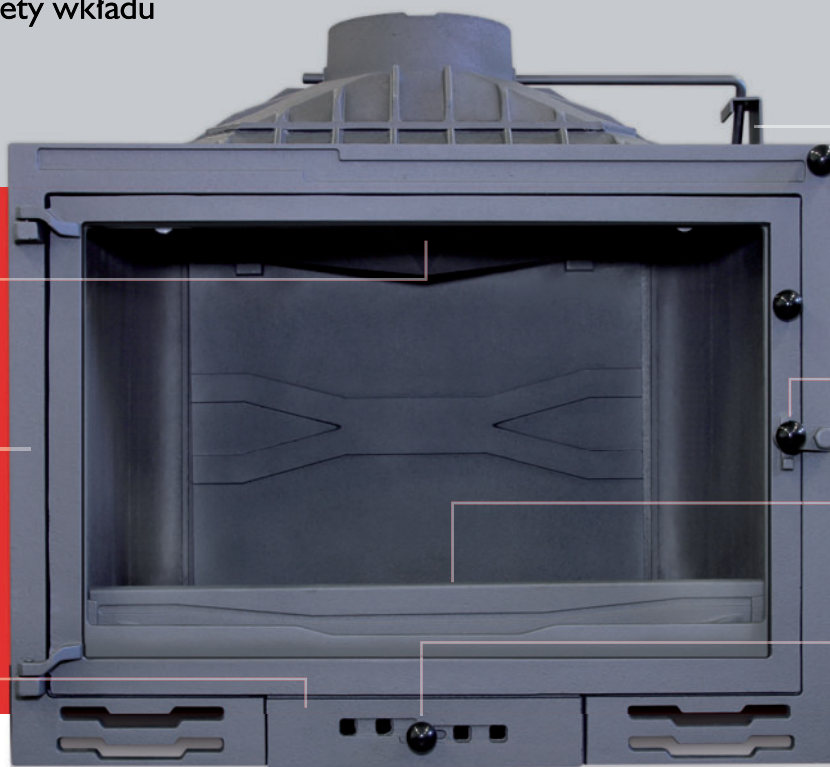
Wysuwany popielnik pozwala szybko i wygodnie pozbyć się popiołu.

Szyber (w standardzie) pozwala precyzyjnie regulować siłę ciągu w kominie.

Drzwiczki blokowane zamkiem z wygodną rączką.

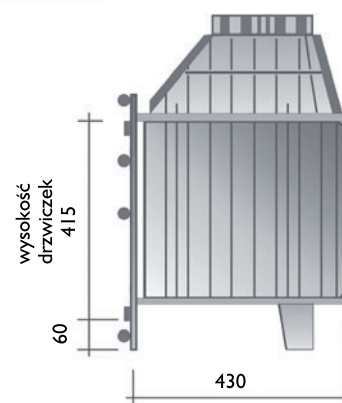
Demontowalne części paleniska pozwalają na prace konserwacyjne wkładu bez konieczności jego demontażu.

Płynna regulacja wlotu powietrza pozwala sterować intensywnością i szybkością spalania.



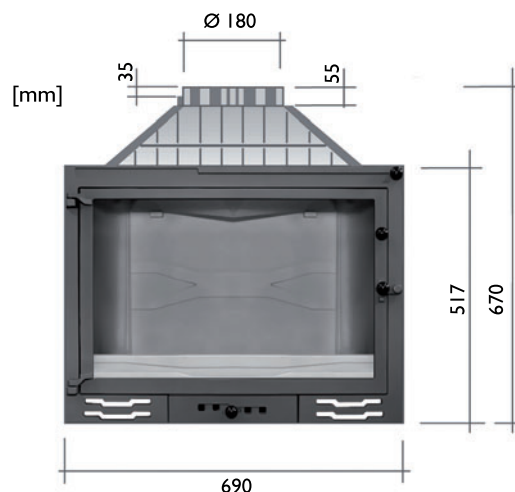
KFD LUX 86+ dane techniczne (wg. PN-EN 13229)

Moc nominalna [kW]	10
Sprawność [%]	76
Klasa emisji CO	1
Średnia temperatura dymu [°C]	306
Średnie zużycie drewna [kg/godz.]	3
Maksymalna długość polan [cm]	50



Wymiary fasady po zabudowaniu	
szerokość [mm]	690
wysokość [mm]	517
przekątna [mm]	860
Wymiary przeszklenia drzwiczek	
szerokość [mm]	570
wysokość [mm]	360
przekątna [mm]	670
Minimalna efektywna wysokość kominy [m]	4
Ciężar [kg]	112

W związku z założonymi tolerancjami na etapie produkcji, mogą występować drobne różnice pomiędzy produktem a rysunkami i podanymi wymiarami. W przypadku, gdy dokładne wymiary produktu mają istotne znaczenie na rozplanowanie miejsca montażu, należy pobrać rzeczywiste wymiary wkładu kominowego.



KFD Sp. z o.o.

ul. Olszankowa 51, PL 05-120 Legionowo

tel. +48 22 774 11 22, fax +48 22 774 17 11

Dział Handlowy (pon.-pt. 9:00-17:00) tel. +48 22 494 34 06

e-mail info@kfd.eu, www.kfd.eu, www.kominki.org.pl

PARTNER HANDLOWY KFD