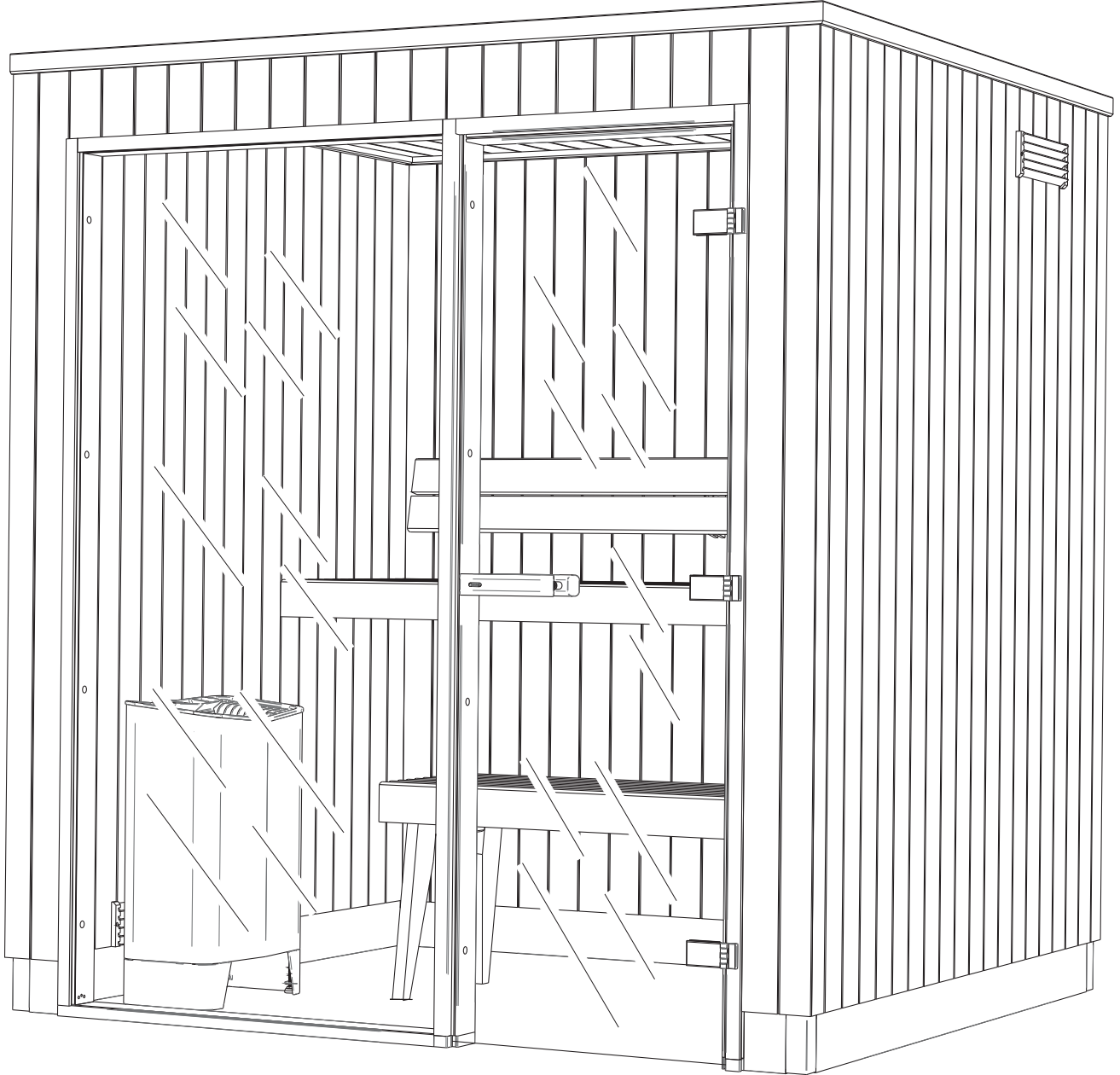


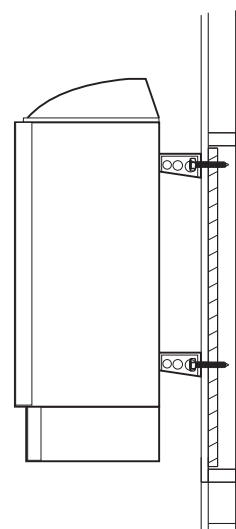
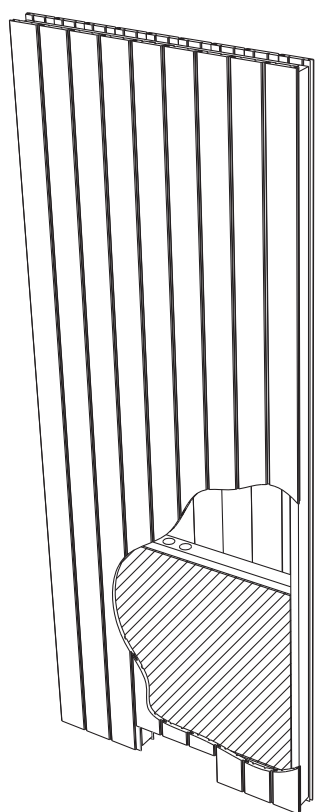
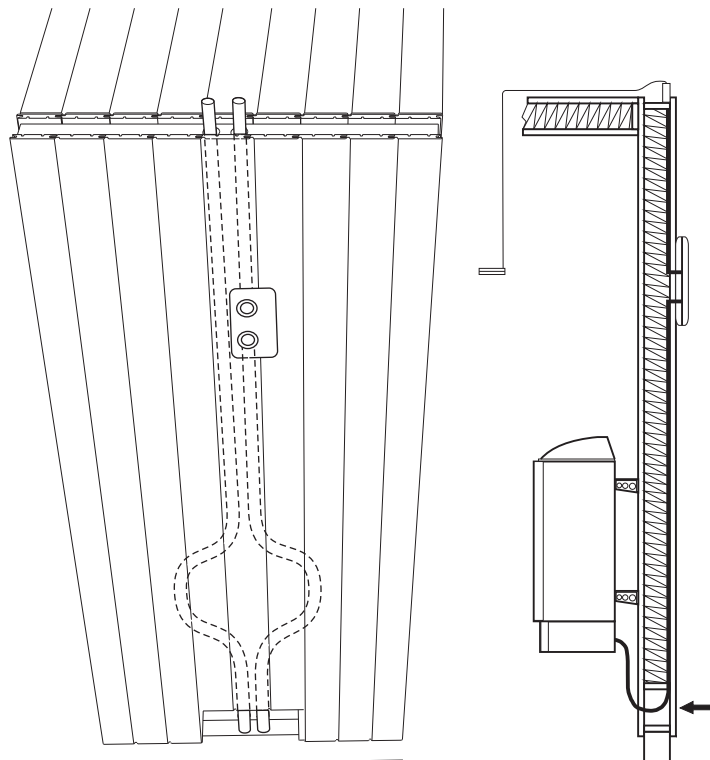
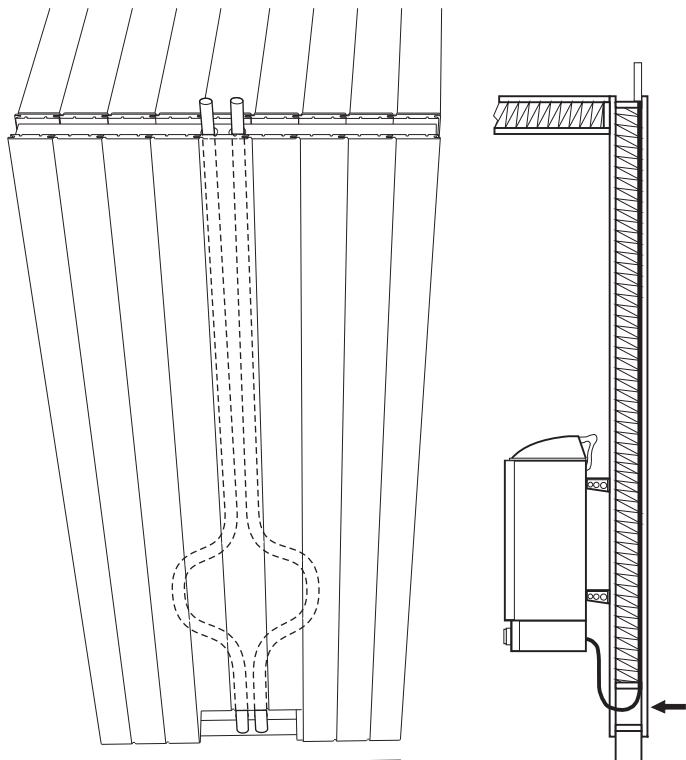
# TYLÖ SAUNA EVOLVE PLUS GF



Väggsektion för aggregat

Wall section for heater

Moduł ścianki do montażu pieca do sauny

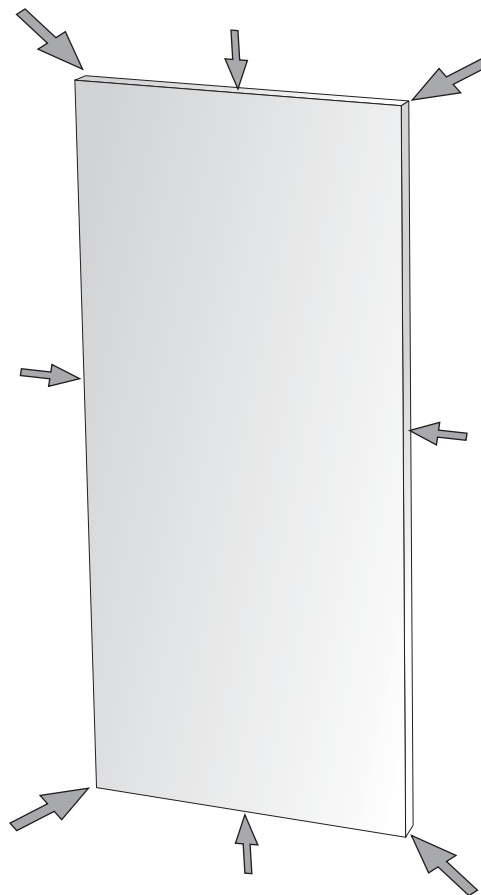


**Varning!** Glas - hanteras varsamt!  
**Warning!** Glass - handle with care!  
**Uwaga!** Ostrożnie- szkło!

Glasetts kanter aktas för slag och stötar.

The edges of the glass should be protected from knocks and impacts.

Krawędzie szyby powinny być chronione przed uderzeniami i wstrząsami.



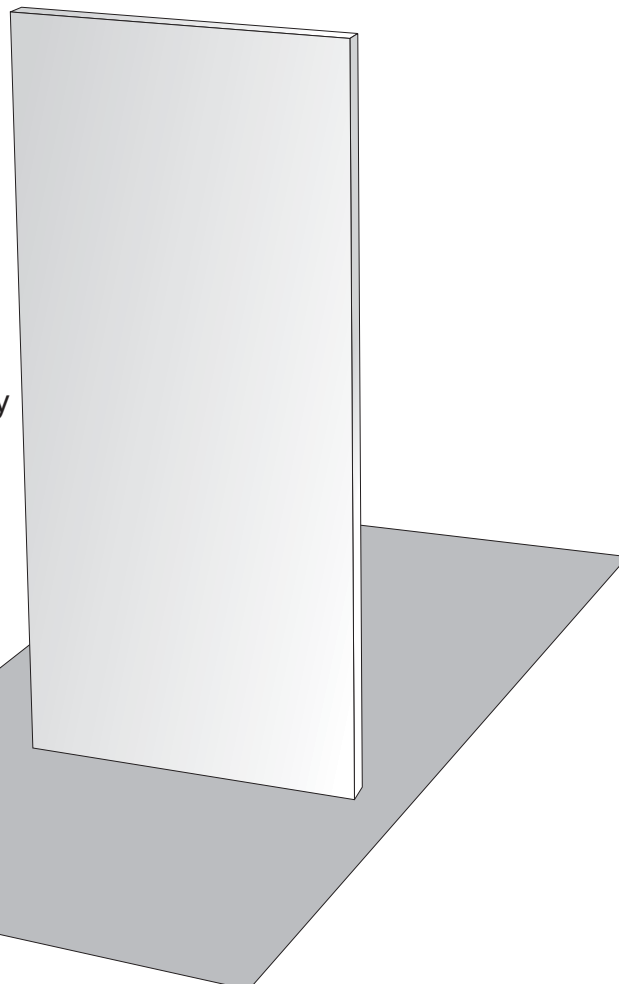
**Tips!**  
**Tip!**  
**Porada!**

**Rumsemballage**   **Room packaging**   **Opakowanie sauny**

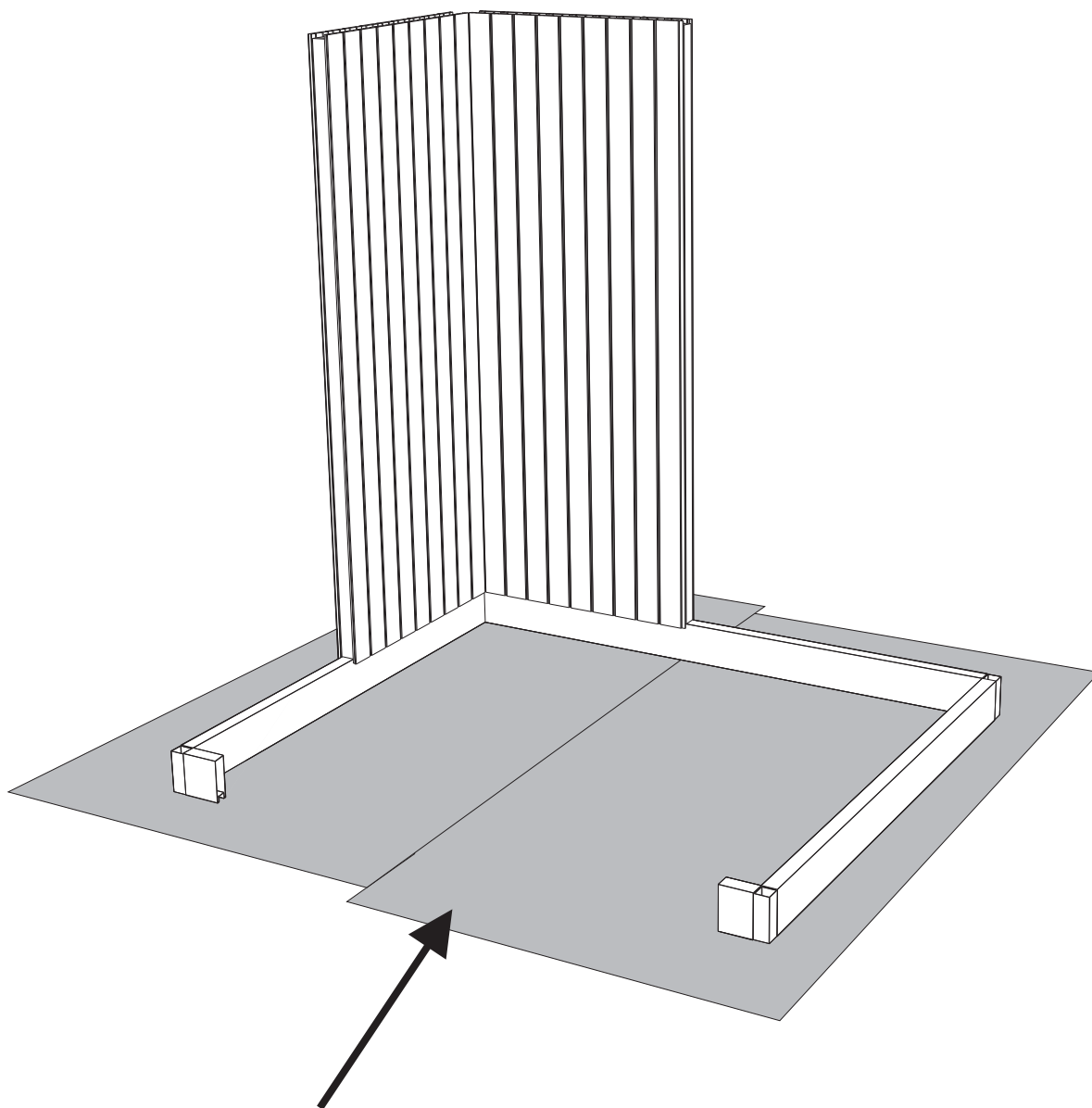
Använd som skydd vid hantering av glasväggen.

Use as a protection when handling the glass wall.

Można wykorzystać jako ochronę podłogi podczas montażu sauny.



Tips!  
Tip!  
Porada!



**Rumsemballage**

Använd som skydd på golvet vid montering av rummet.

**Room packaging**

Use as a protection on the floor during assembly of the room.

**Opakowanie sauny**

Można wykorzystać jako ochronę podłogi podczas montażu sauny.

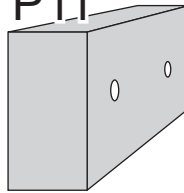
# Tips! Tip! Porada!

Använd  
medföljande  
tråklossar som  
distanser mot  
befintlig vägg.

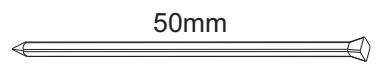
Use the supplied  
wooden blocks  
as spacers  
against the  
existing walls.

Elementy  
drewniane  
dostarczone w  
saunie można  
wykorzystać jako  
dystanse od ściany  
pomieszczenia.

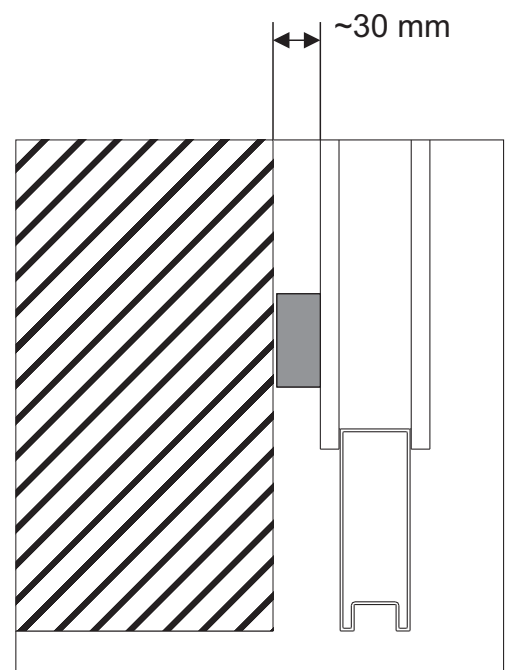
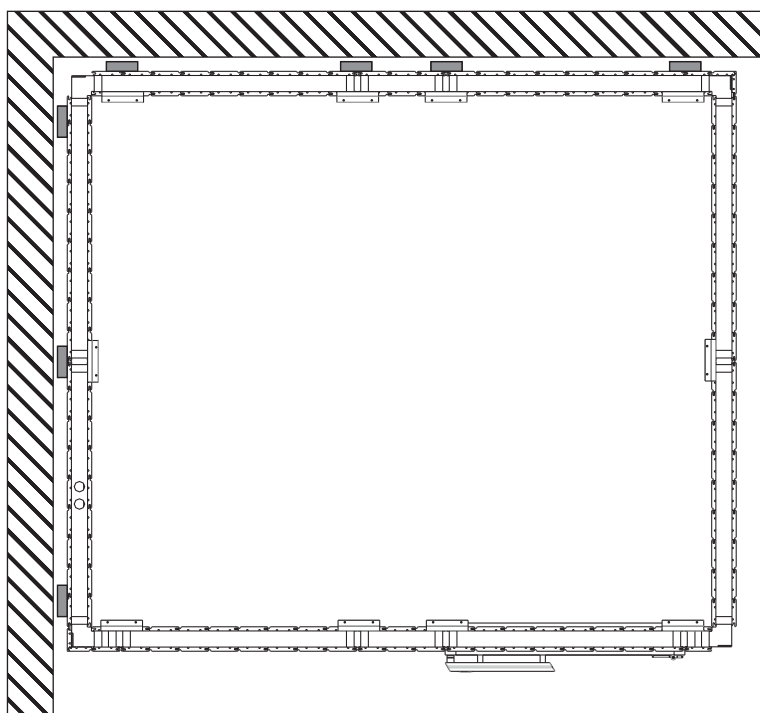
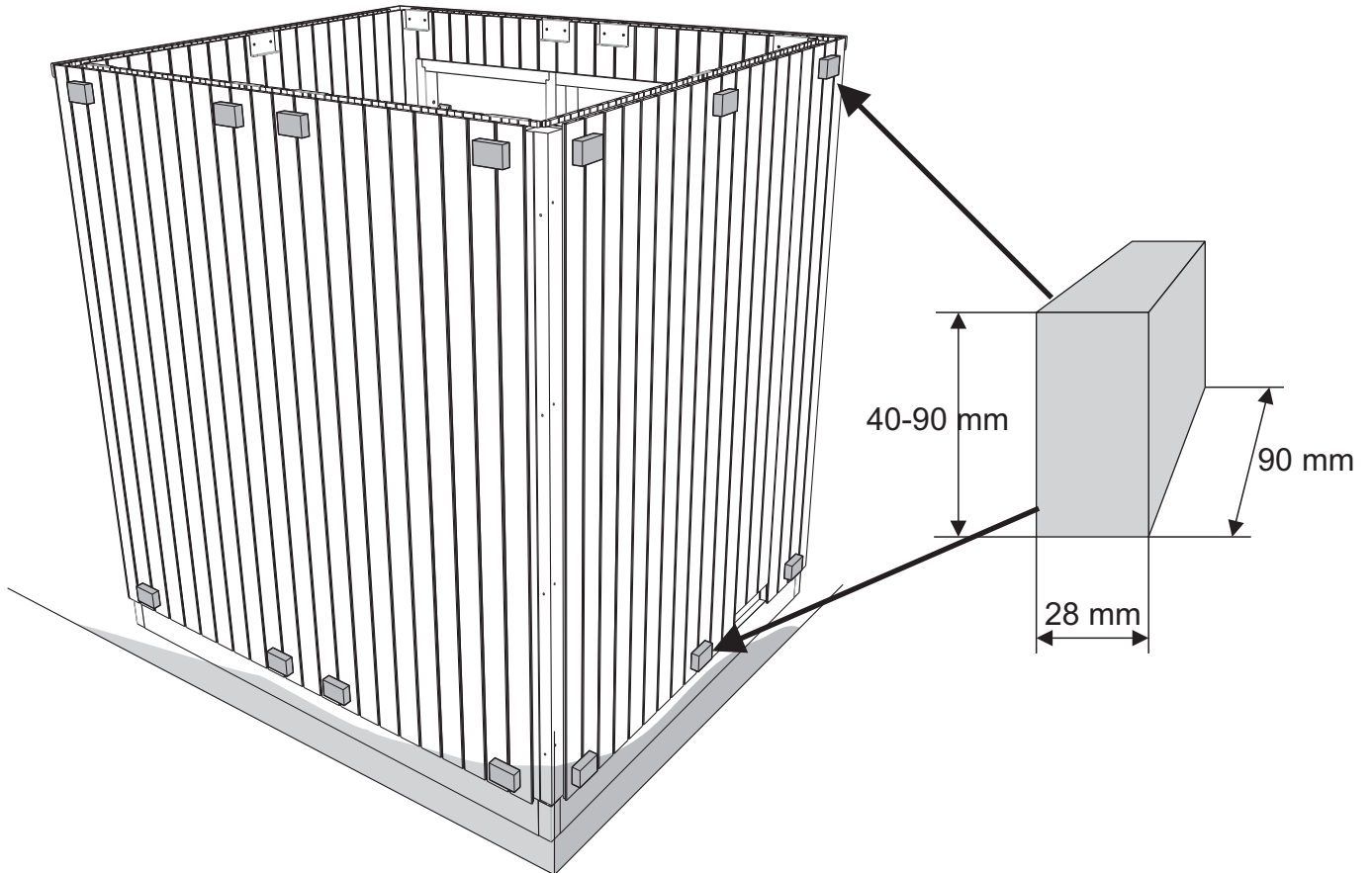
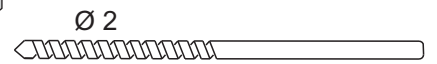
P11



50mm

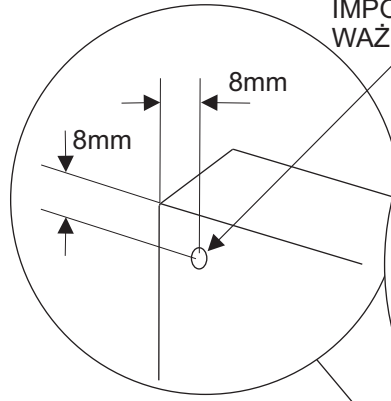
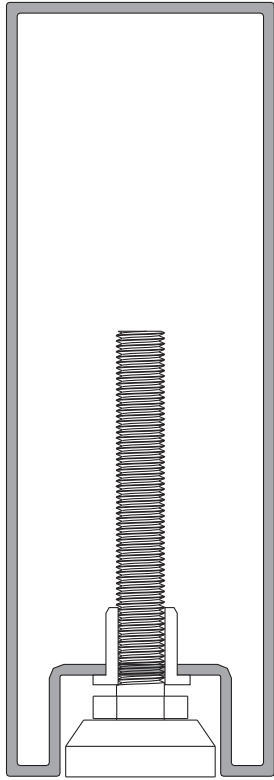


Ø 2

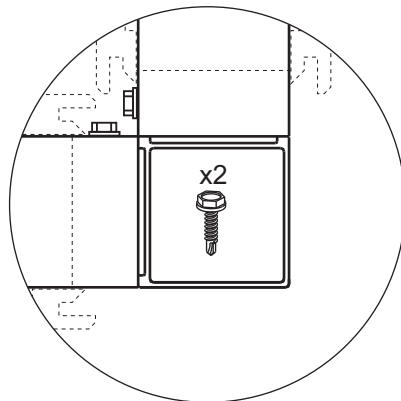
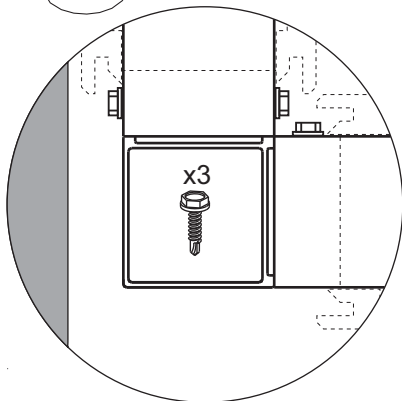
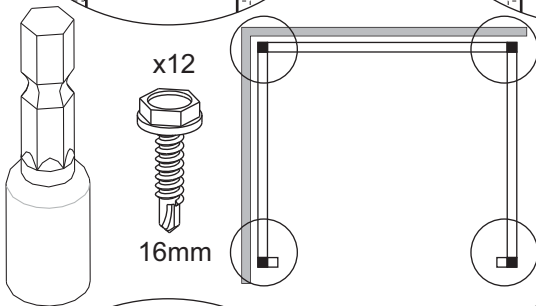
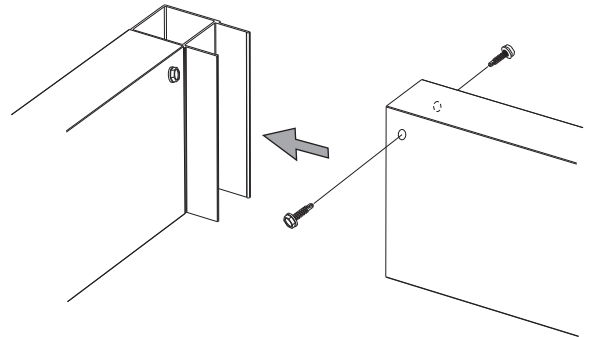
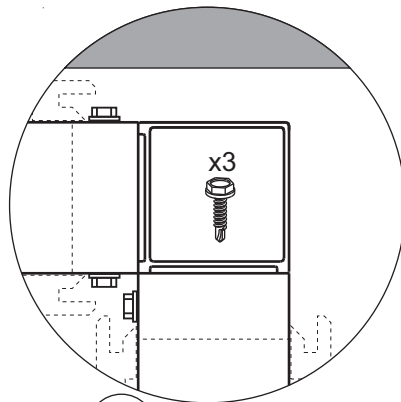
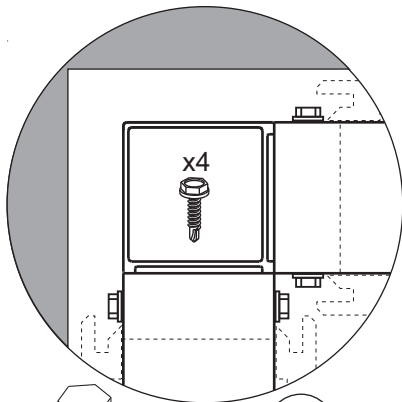
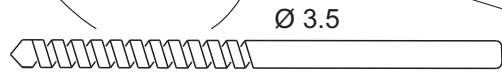
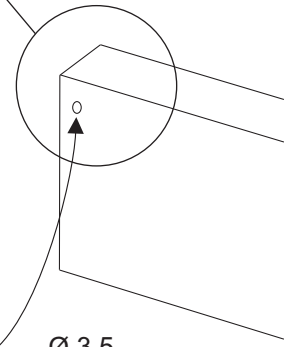
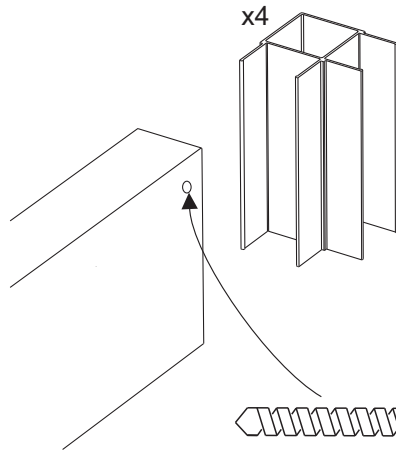
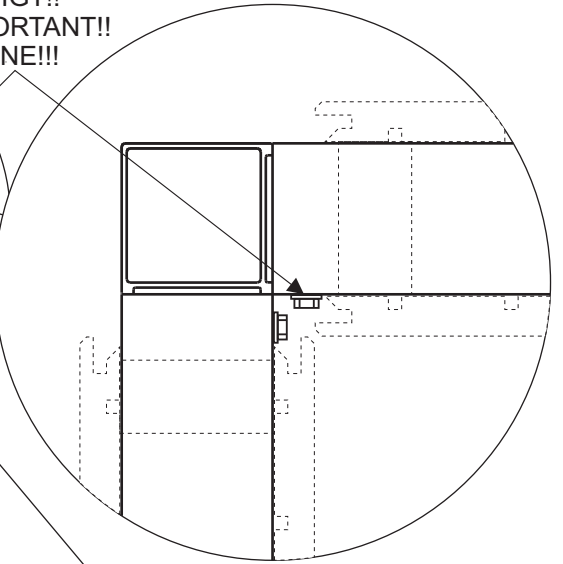


1

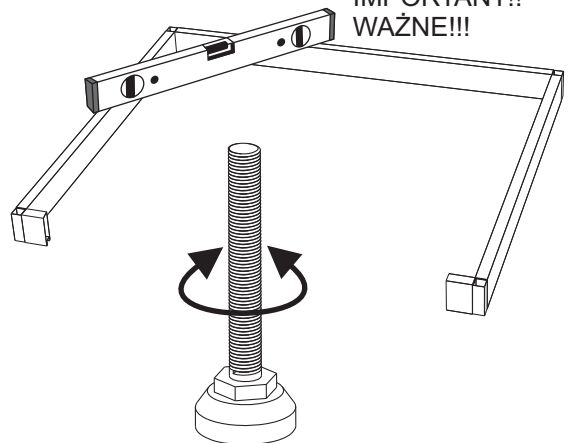
P1



VIKTIGT!!  
IMPORTANT!!  
WAŻNE!!!

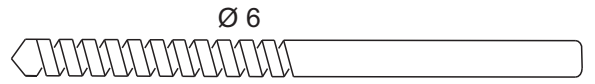
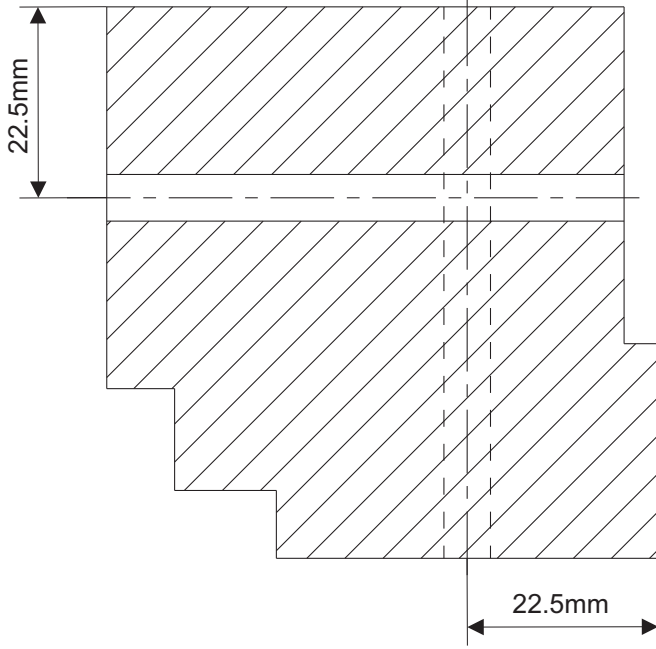


VIKTIGT!!  
IMPORTANT!!  
WAŻNE!!!

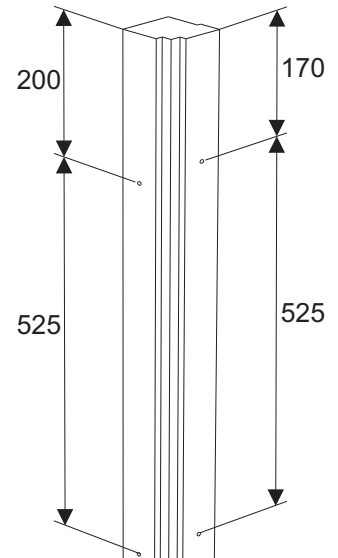


2

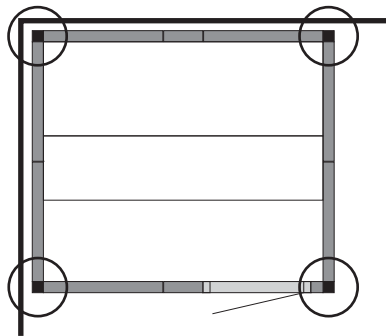
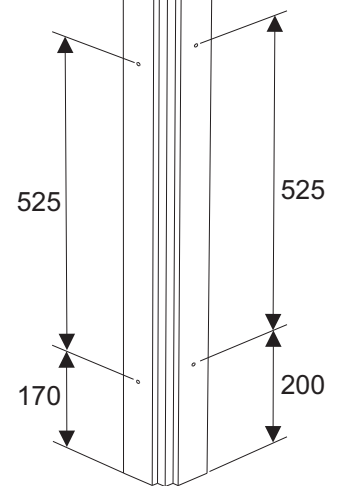
P2



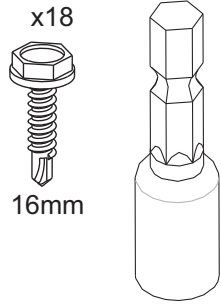
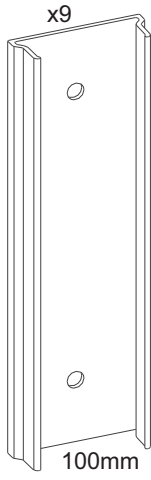
P2x4



P2-A  
P2-B  
P2-C  
P2-D

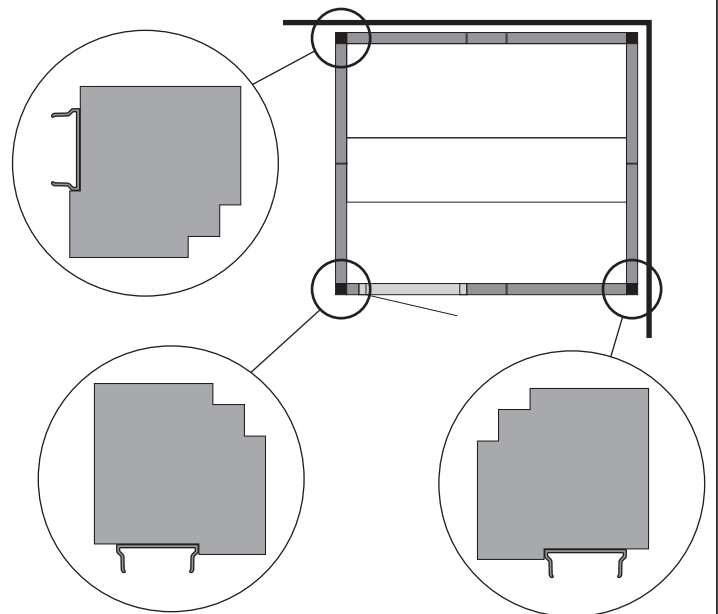
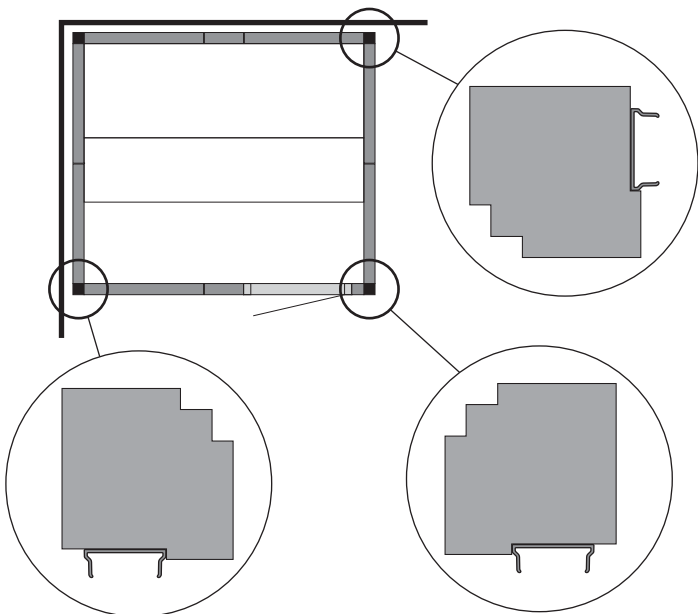
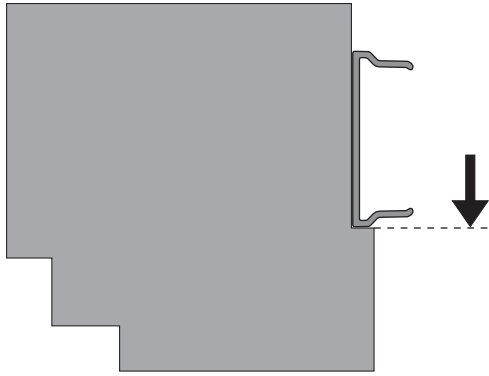
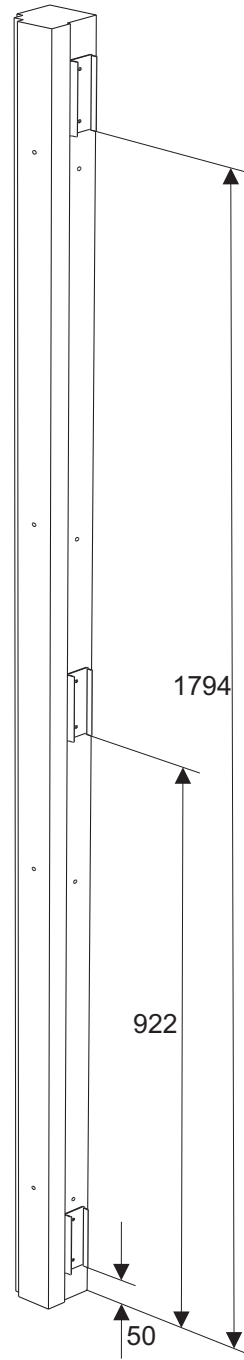


3



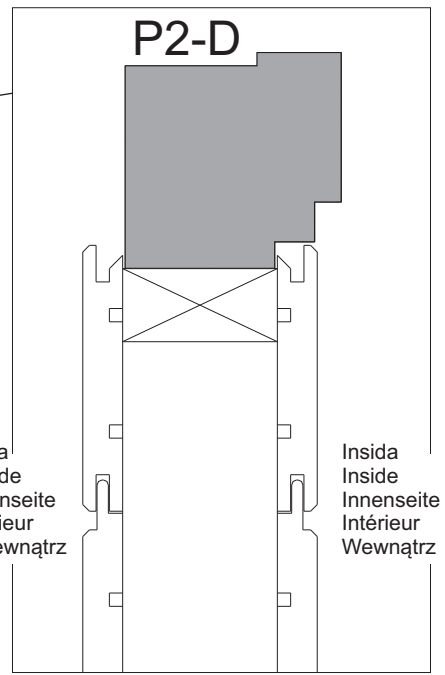
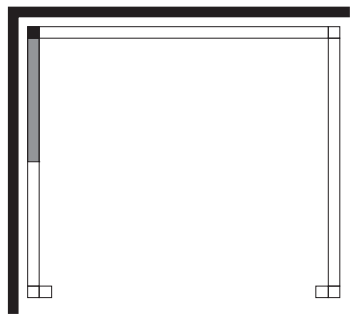
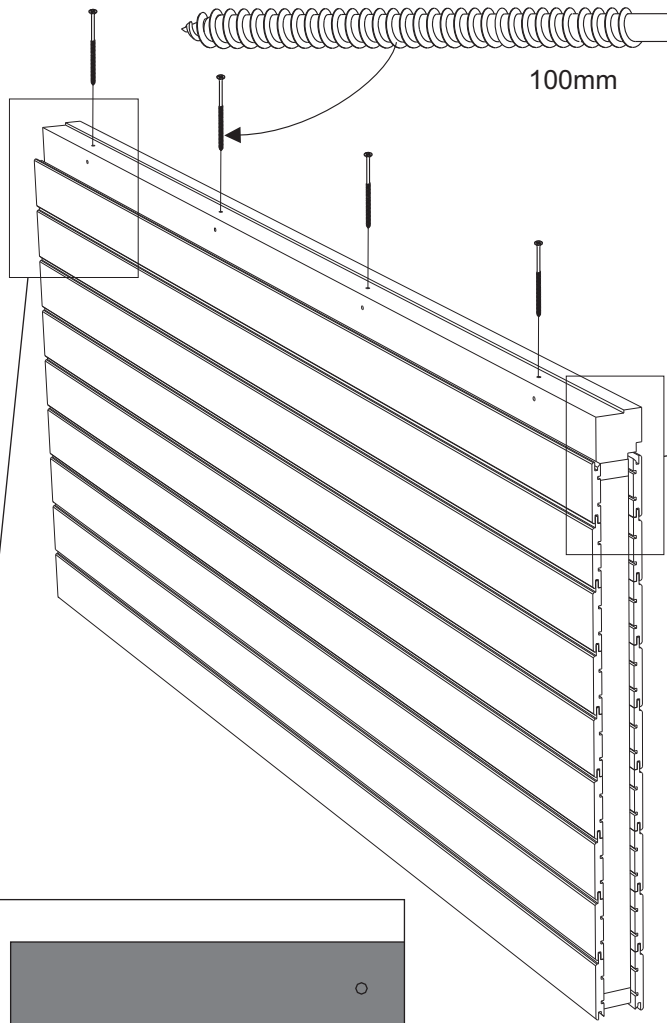
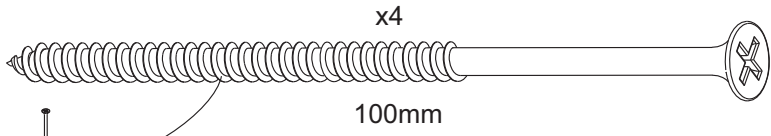
P2x3

P2-B  
P2-C  
P2-D



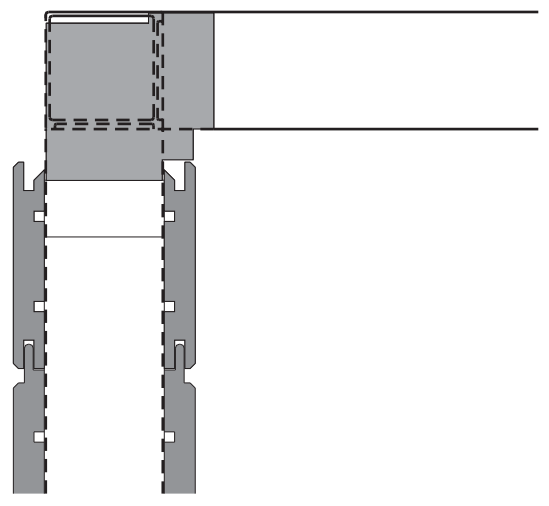
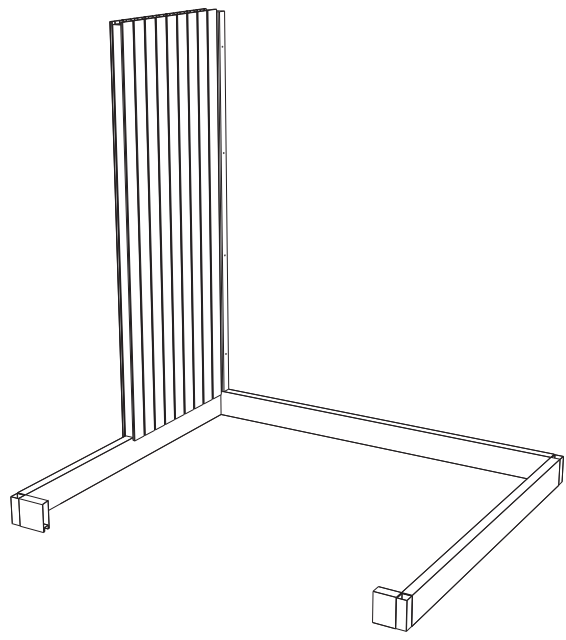
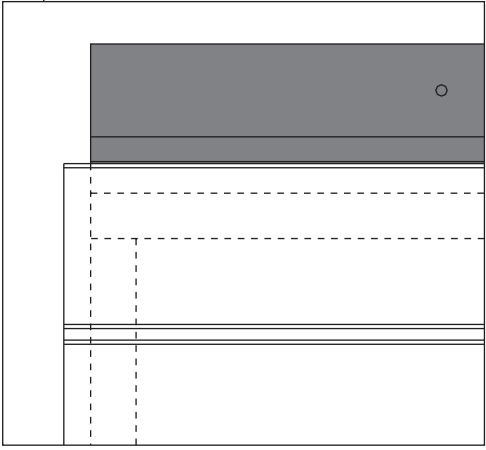


4

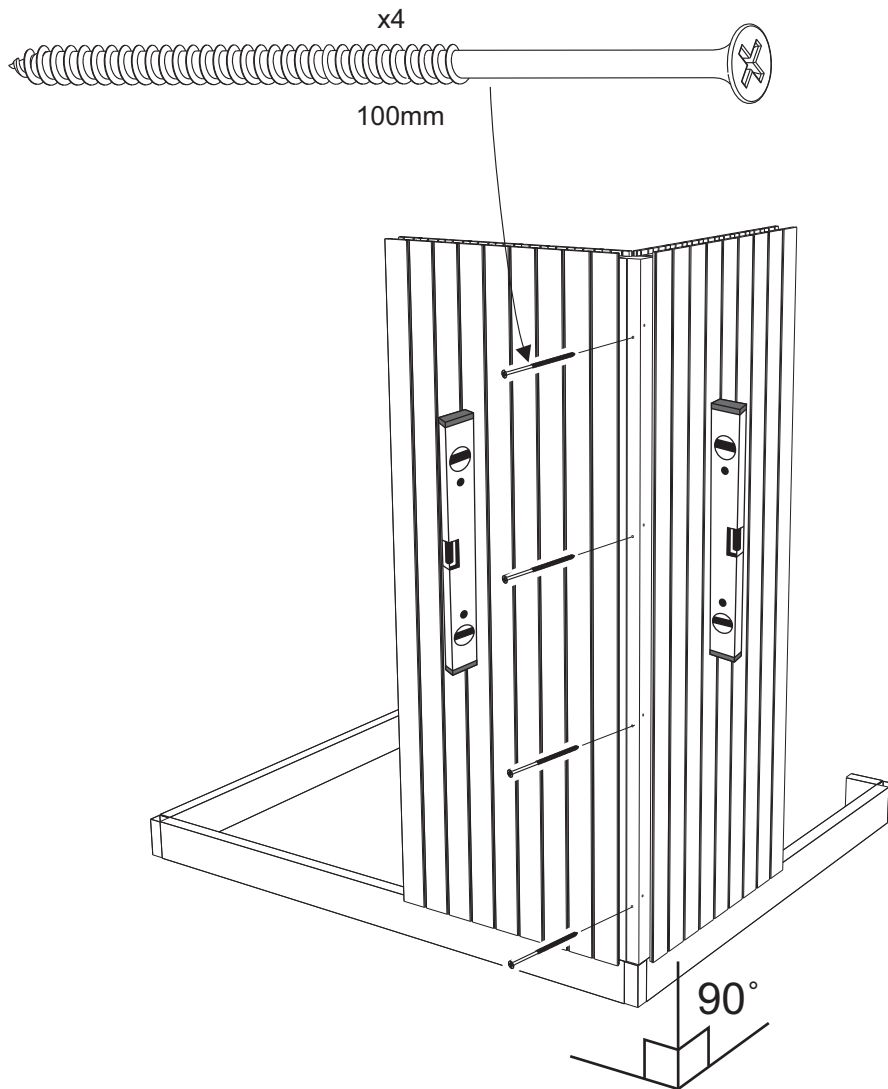


Utsida  
Outside  
Außenseite  
Extérieur  
Na zewnątrz

Insida  
Inside  
Innenseite  
Intérieur  
Wewnątrz



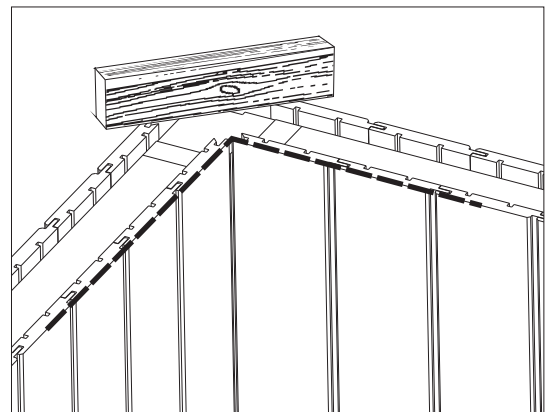
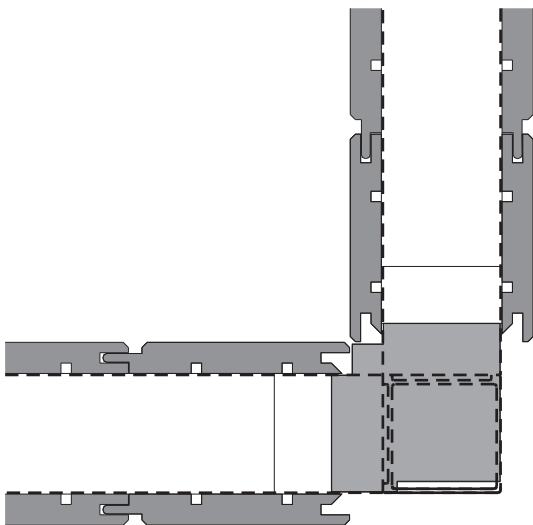
5



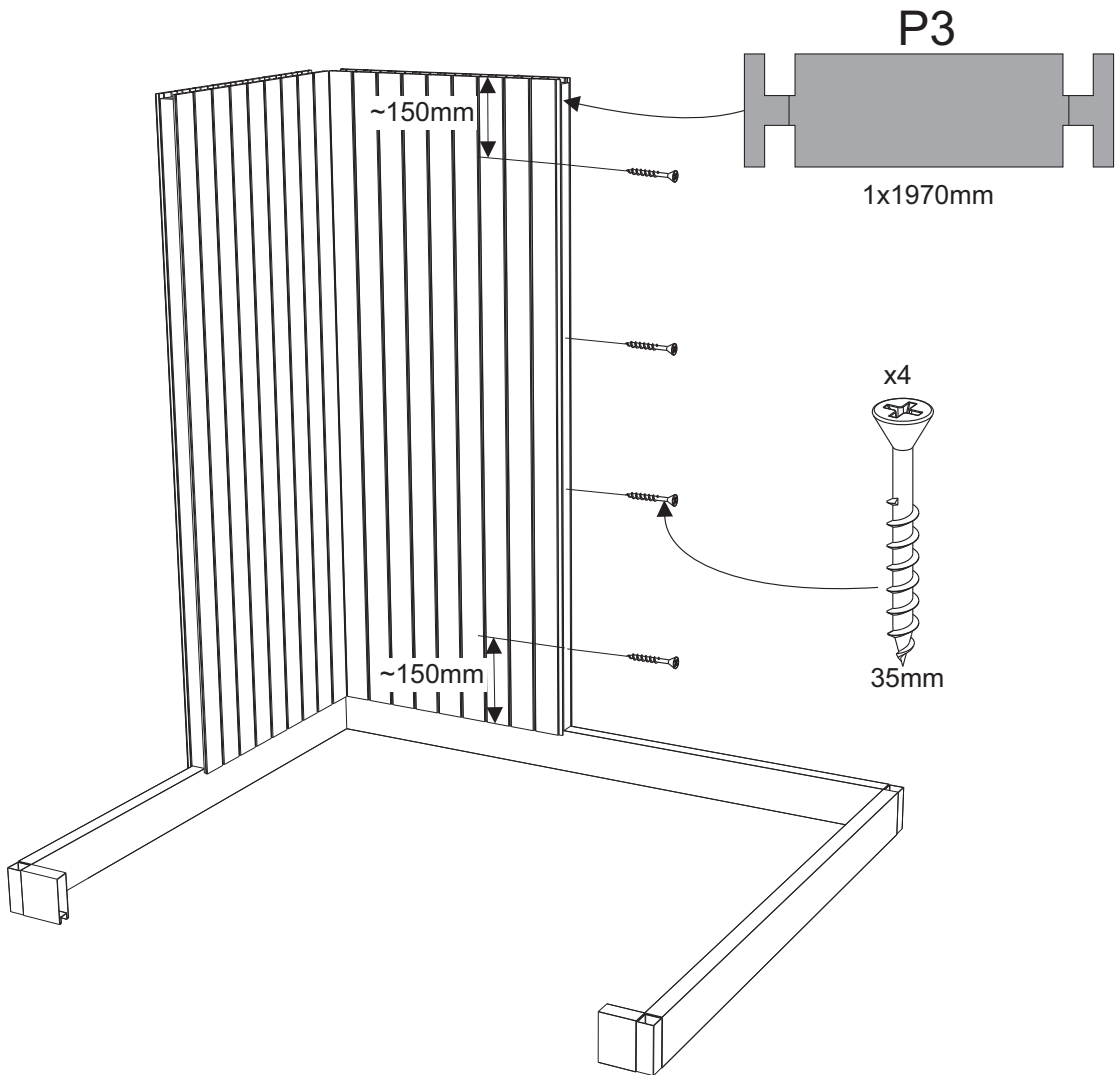
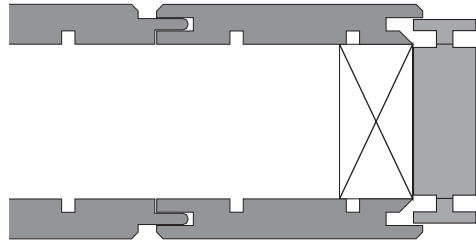
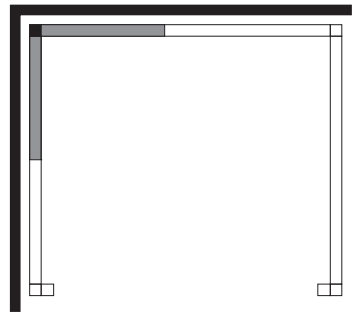
OBS! Det är viktigt att väggarna är i jämnhöjd i hörnen.

N.B.! It's important that the walls are on the same level in the corners.

UWAGA! Ważne jest, aby narożniki ścianek znajdowały się na tym samym poziomie.

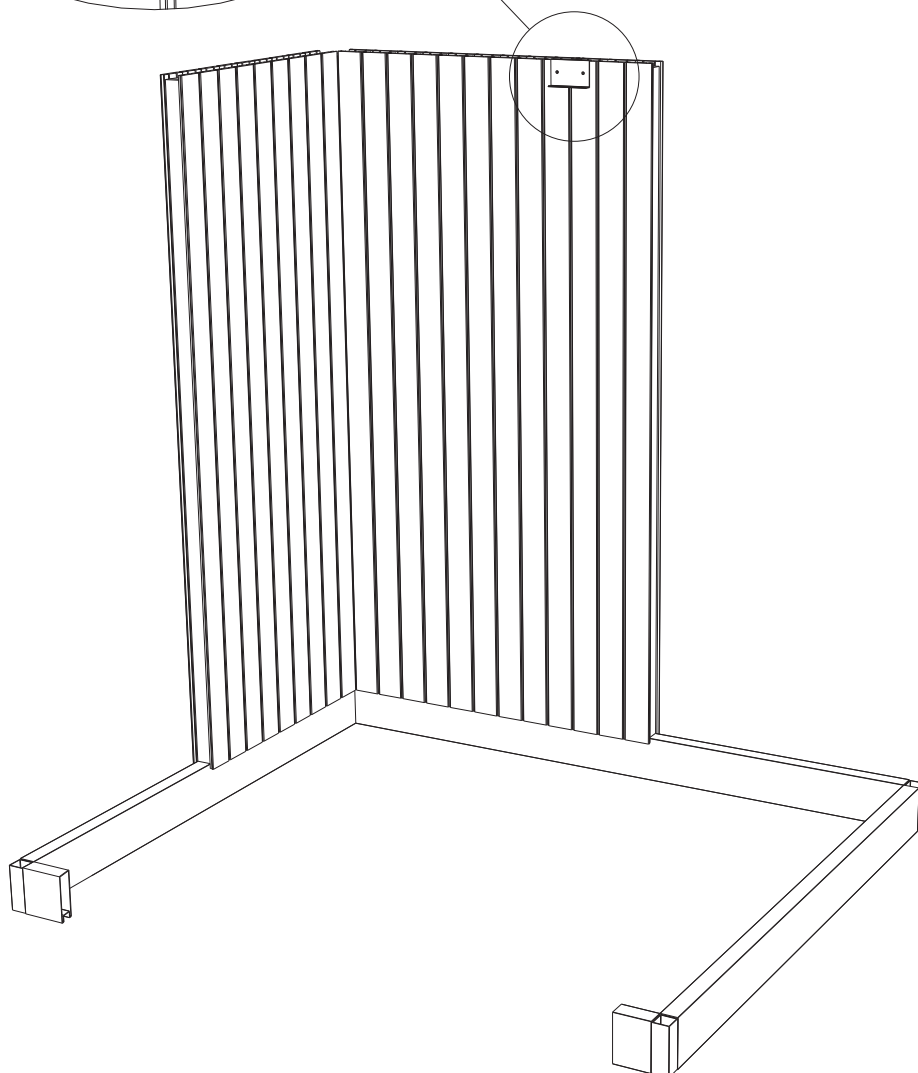
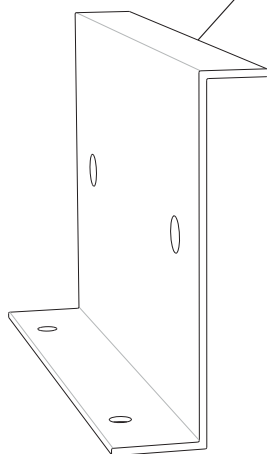
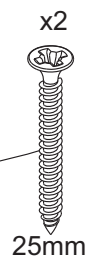
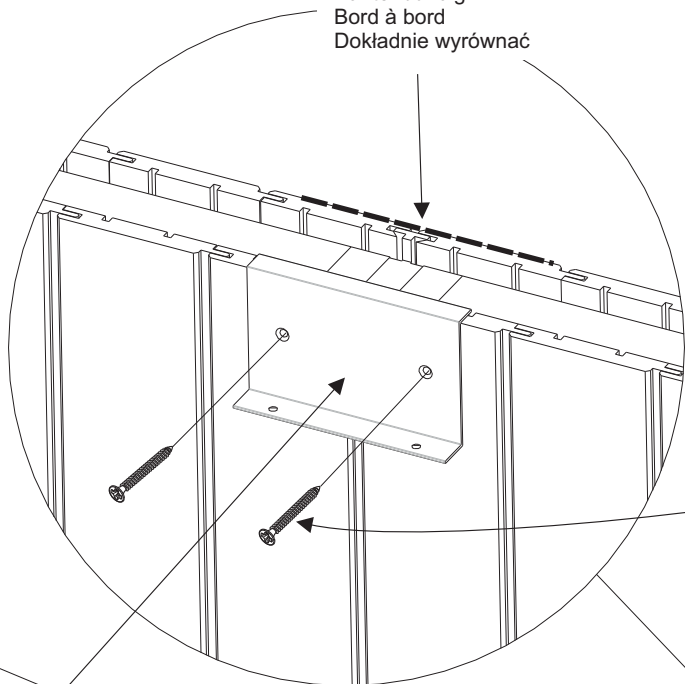
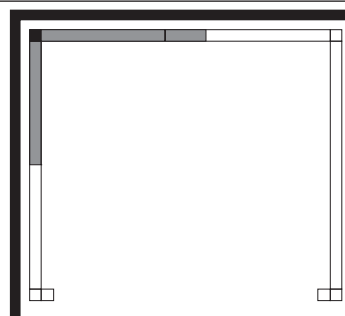


6

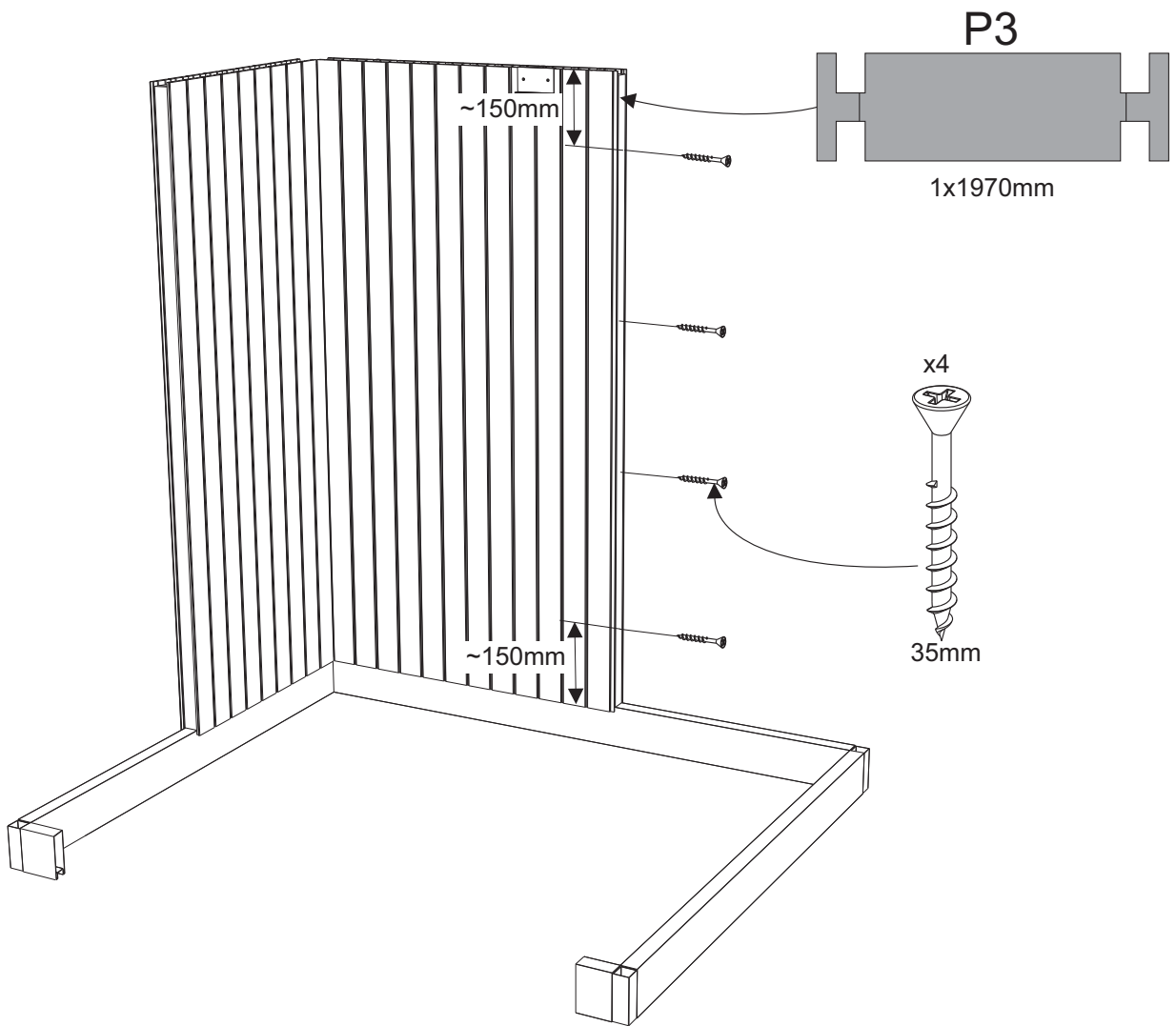
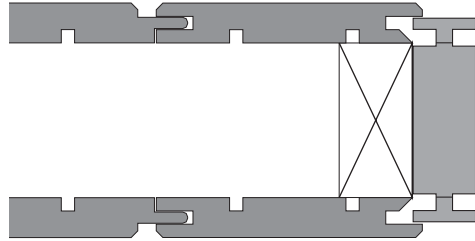
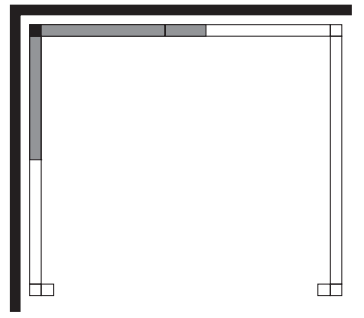


7

Kant i kant  
Flush fitting  
Kantenbündig  
Bord à bord  
Dokładnie wyrównać

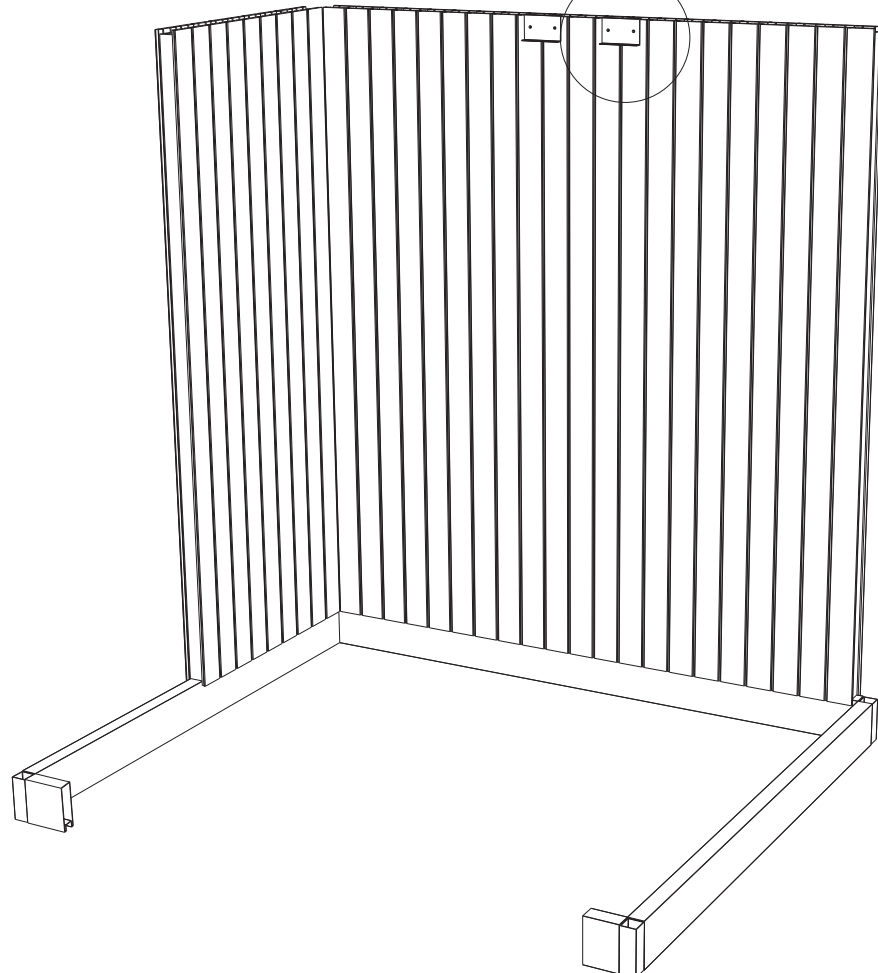
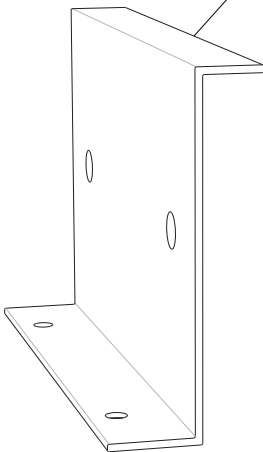
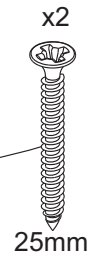
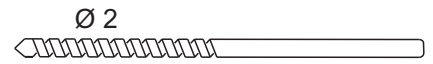
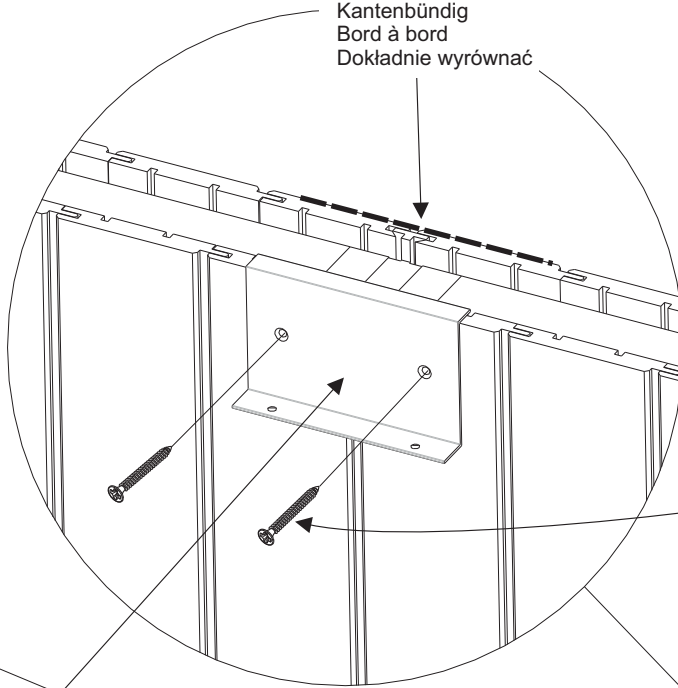
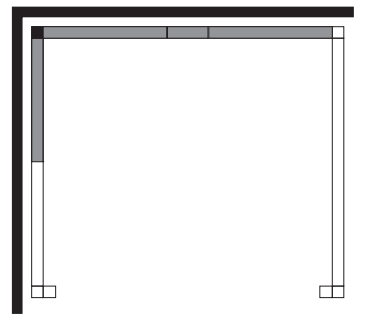


8

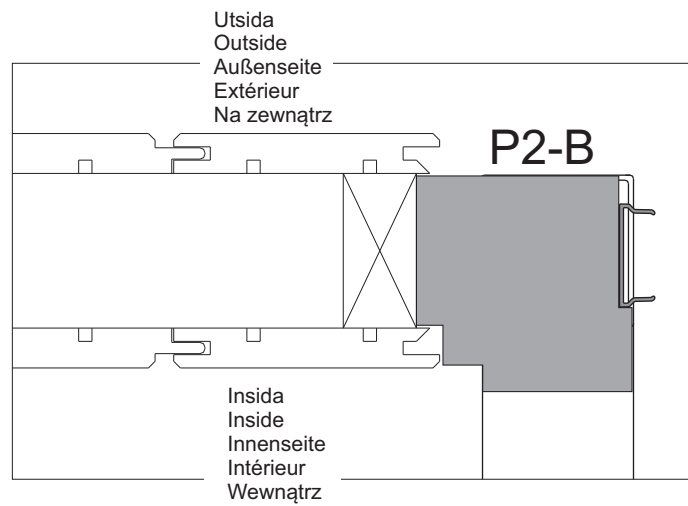
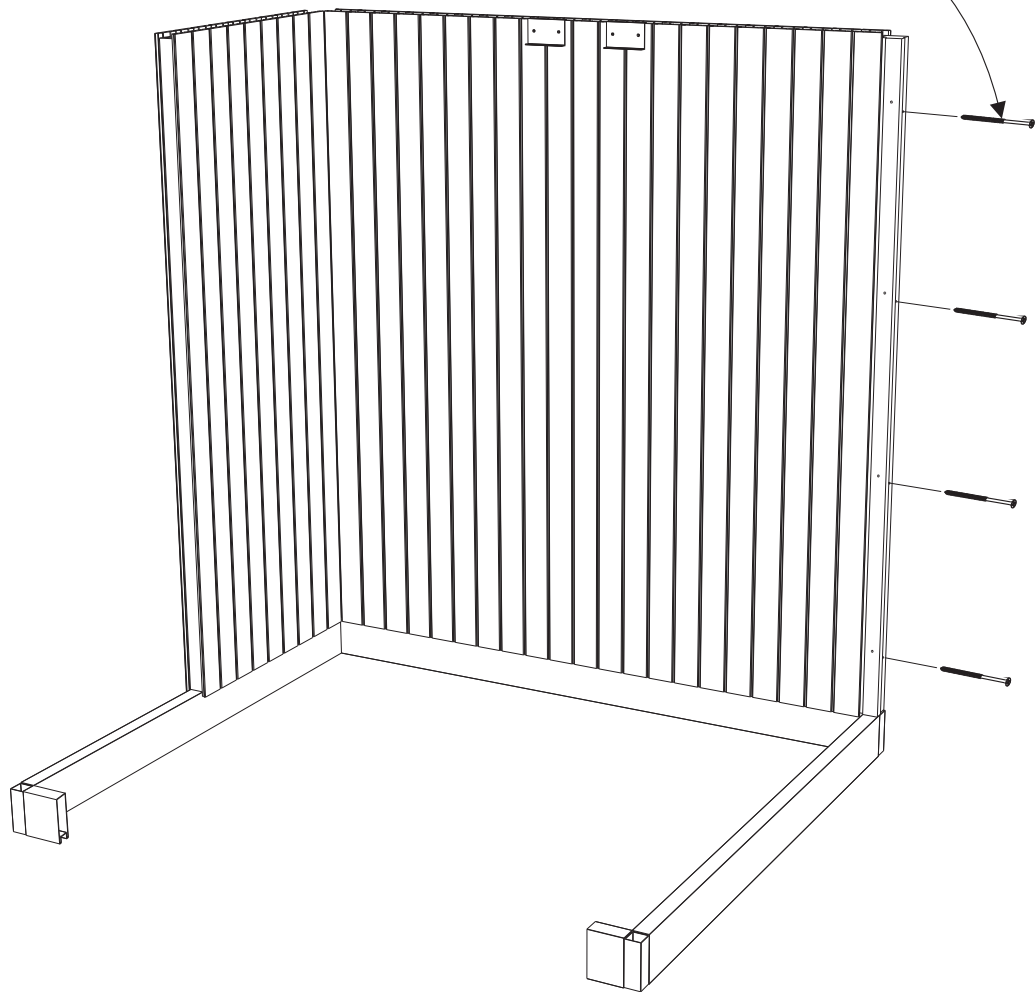
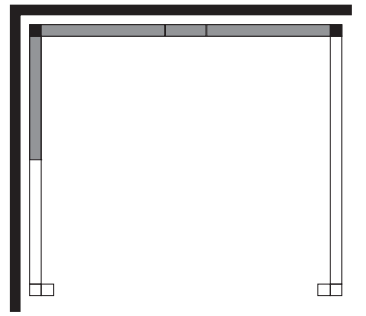
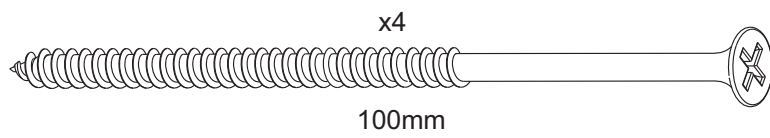


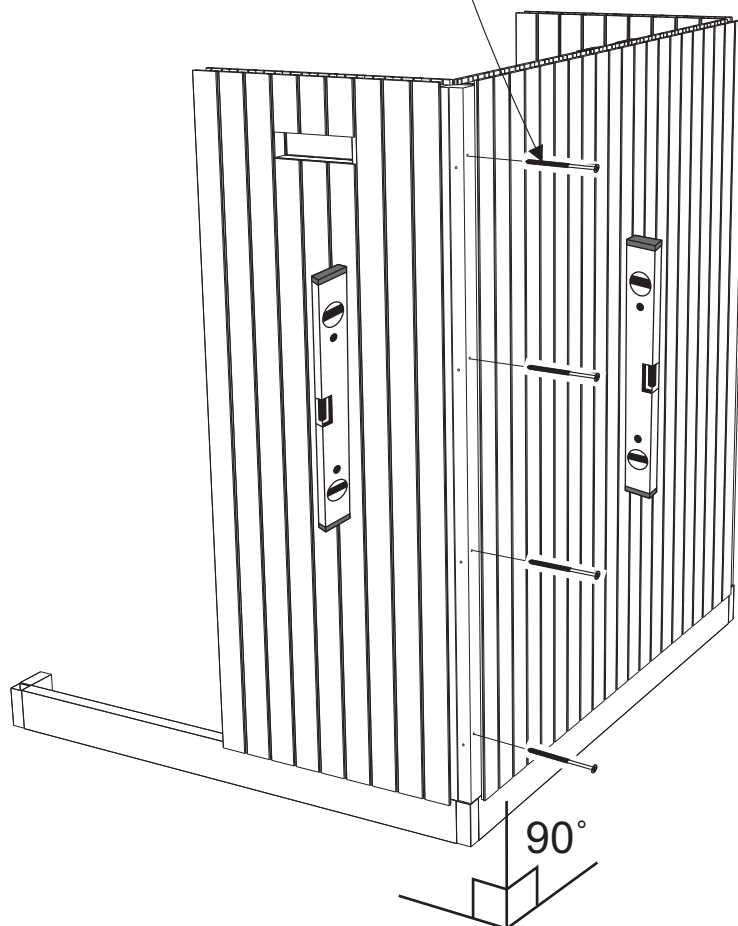
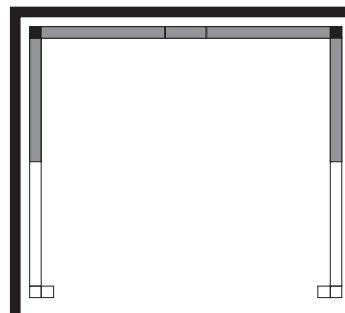
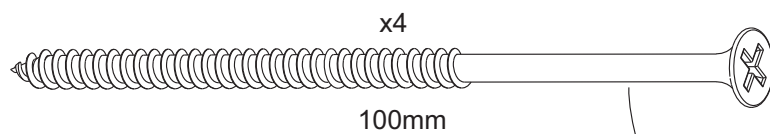
9

Kant i kant  
Flush fitting  
Kantenbündig  
Bord à bord  
Dokładnie wyrównać



10

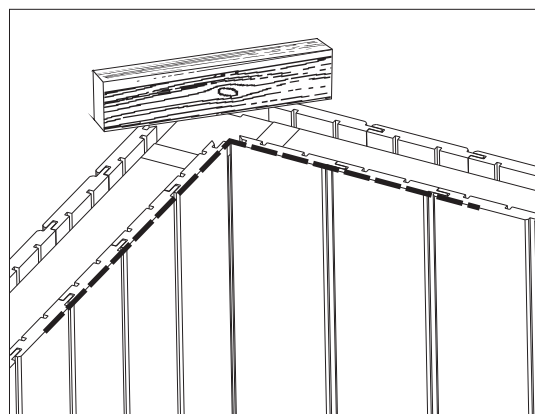
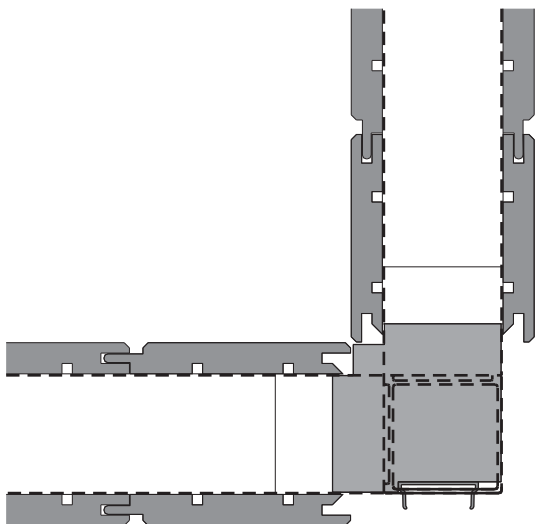




OBS! Det är viktigt att väggarna är i jämnhöjd i hörnen.

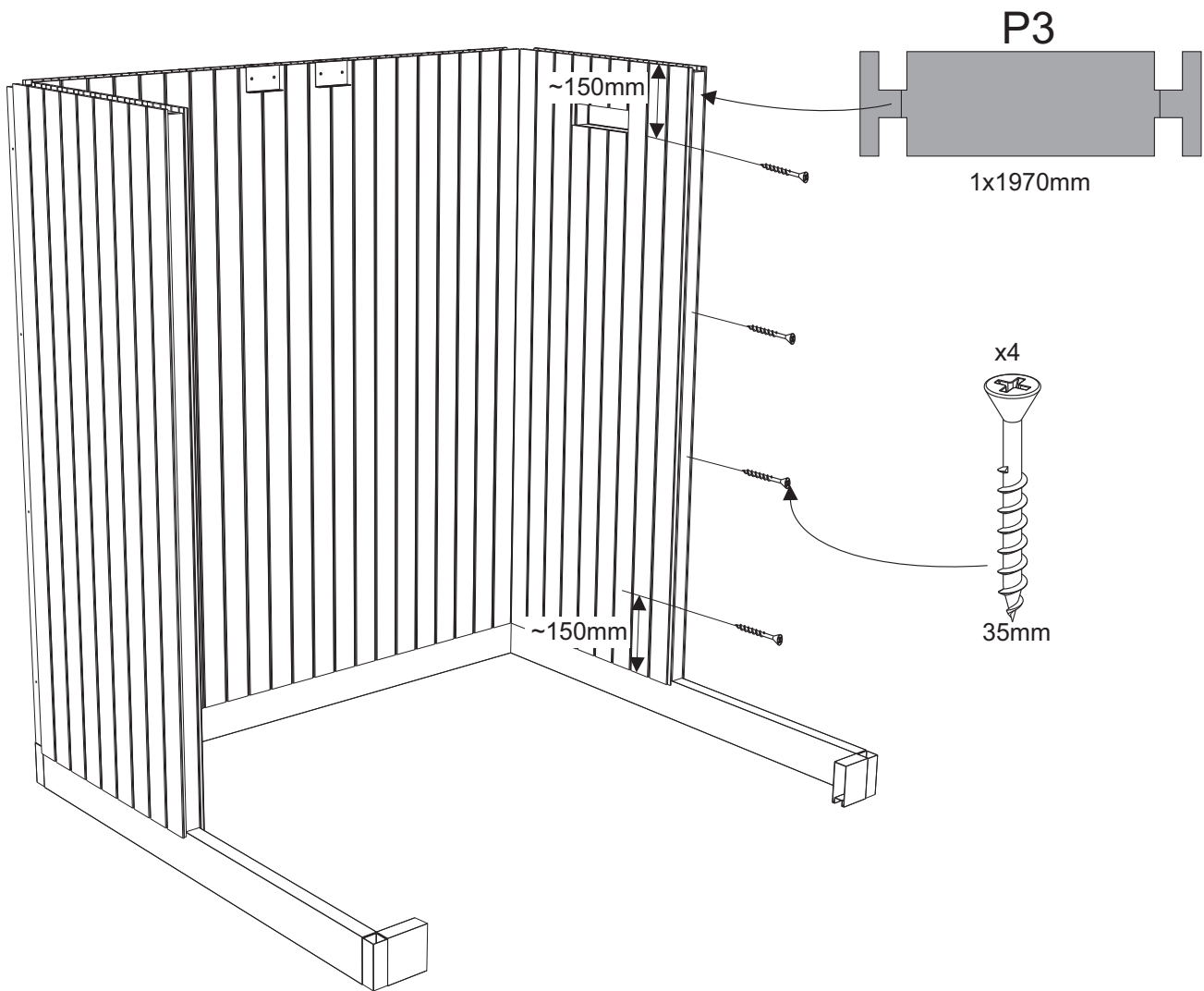
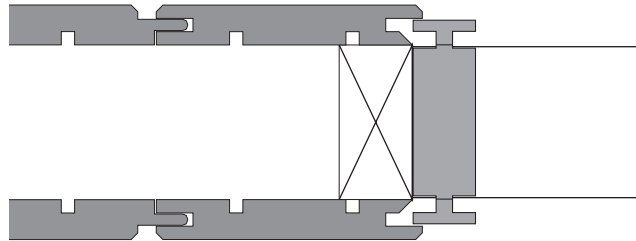
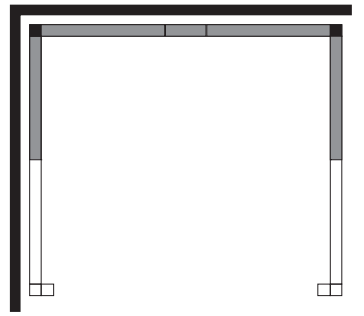
N.B.! It's important that the walls are on the same level in the corners.

UWAGA! Ważne jest, aby narożniki ścianek znajdowały się na tym samym poziomie.



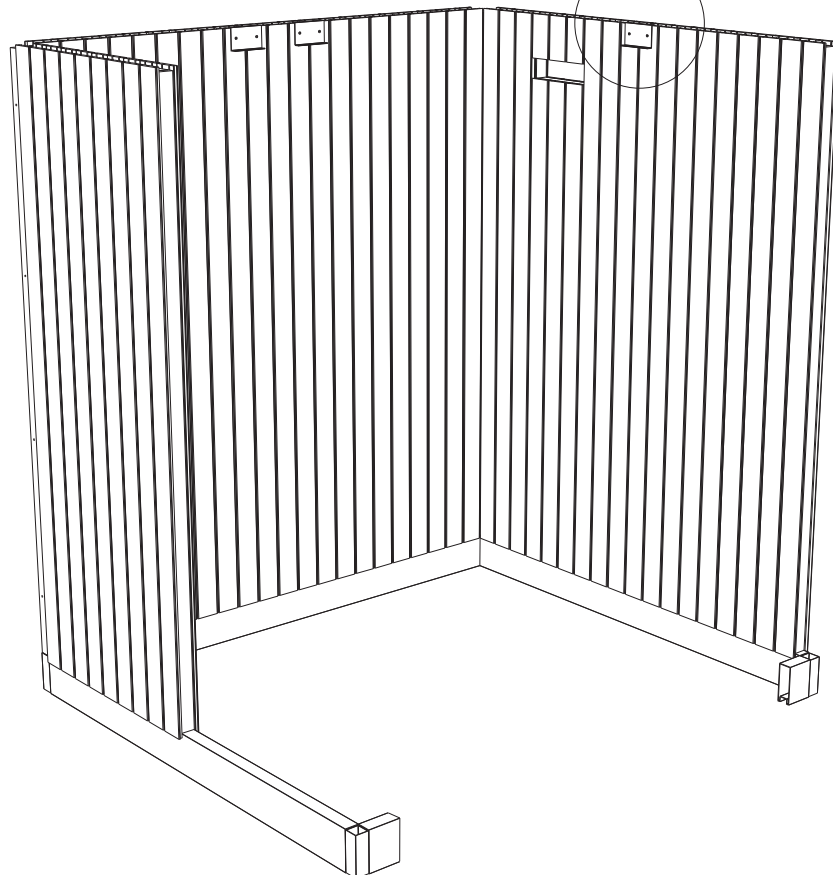
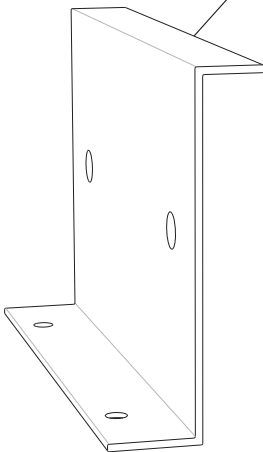
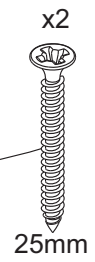
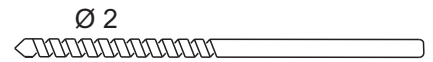
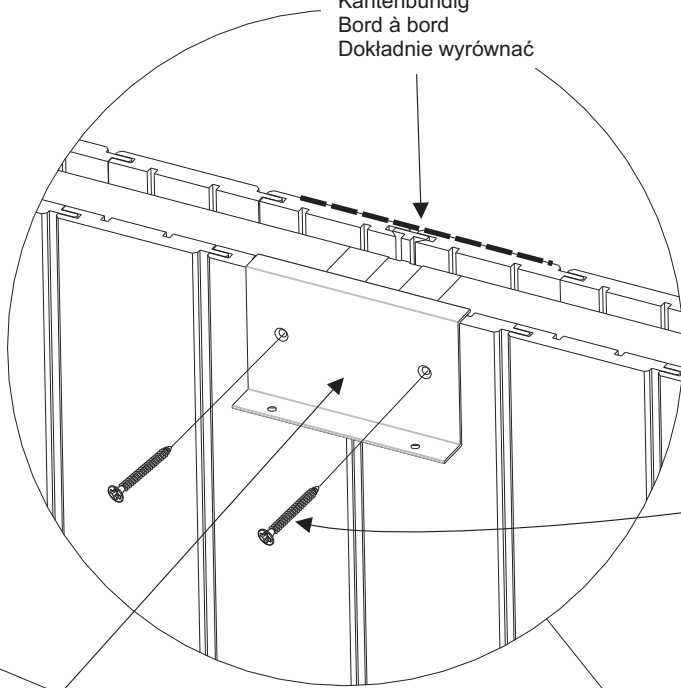
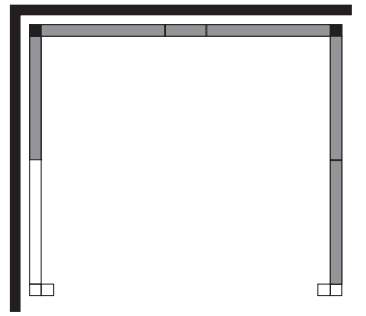


12

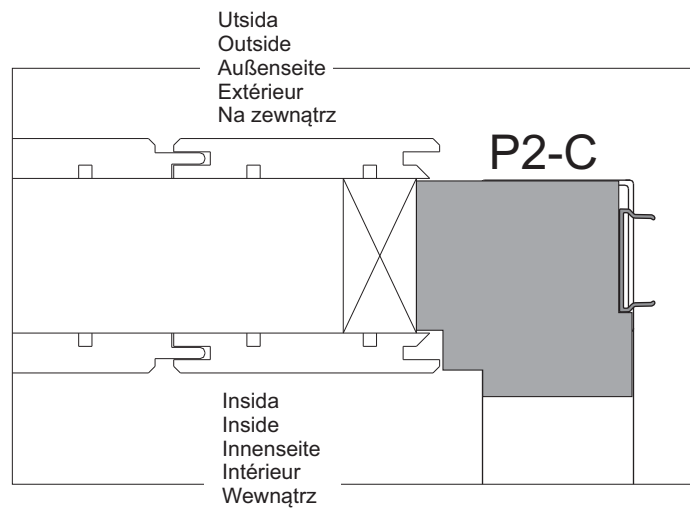
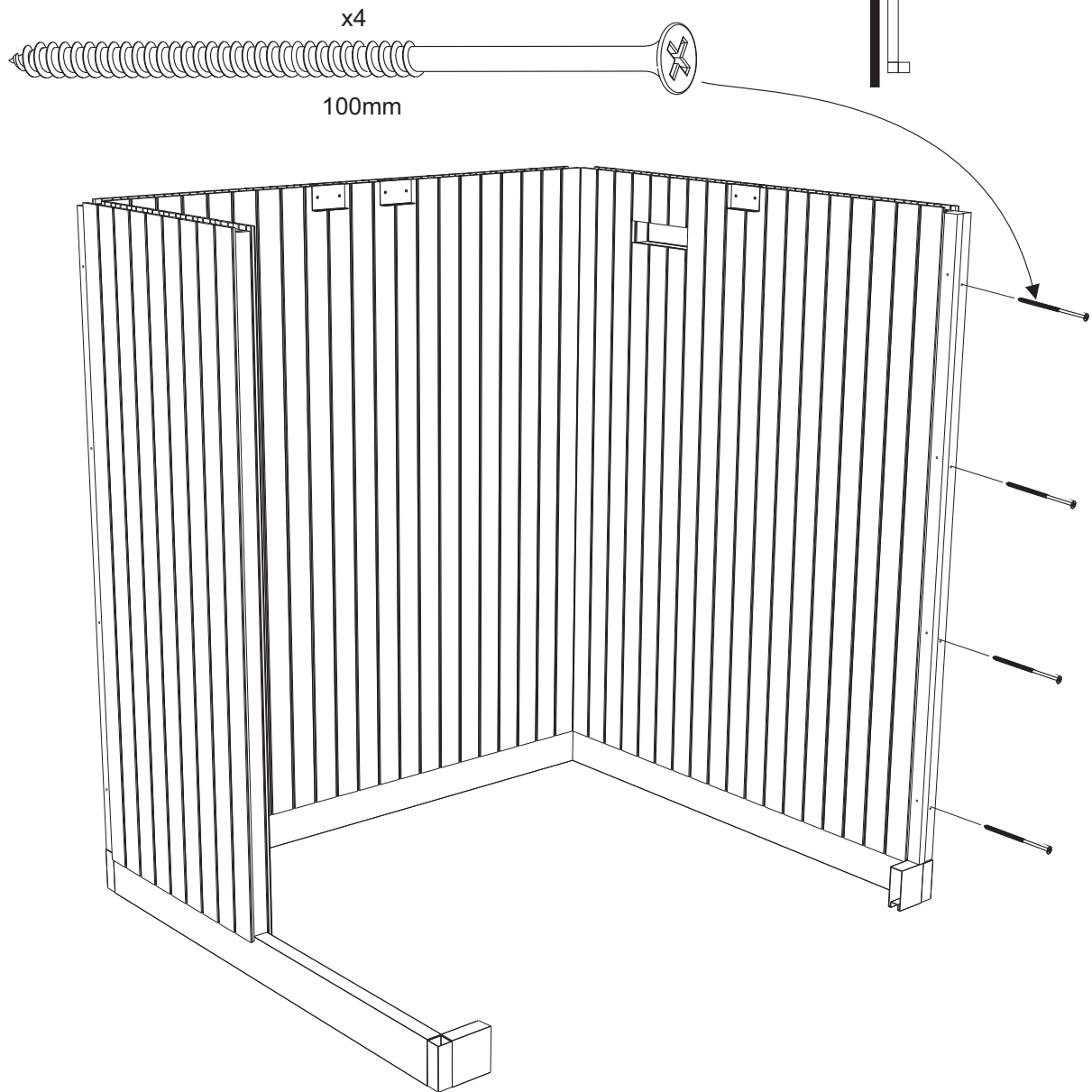


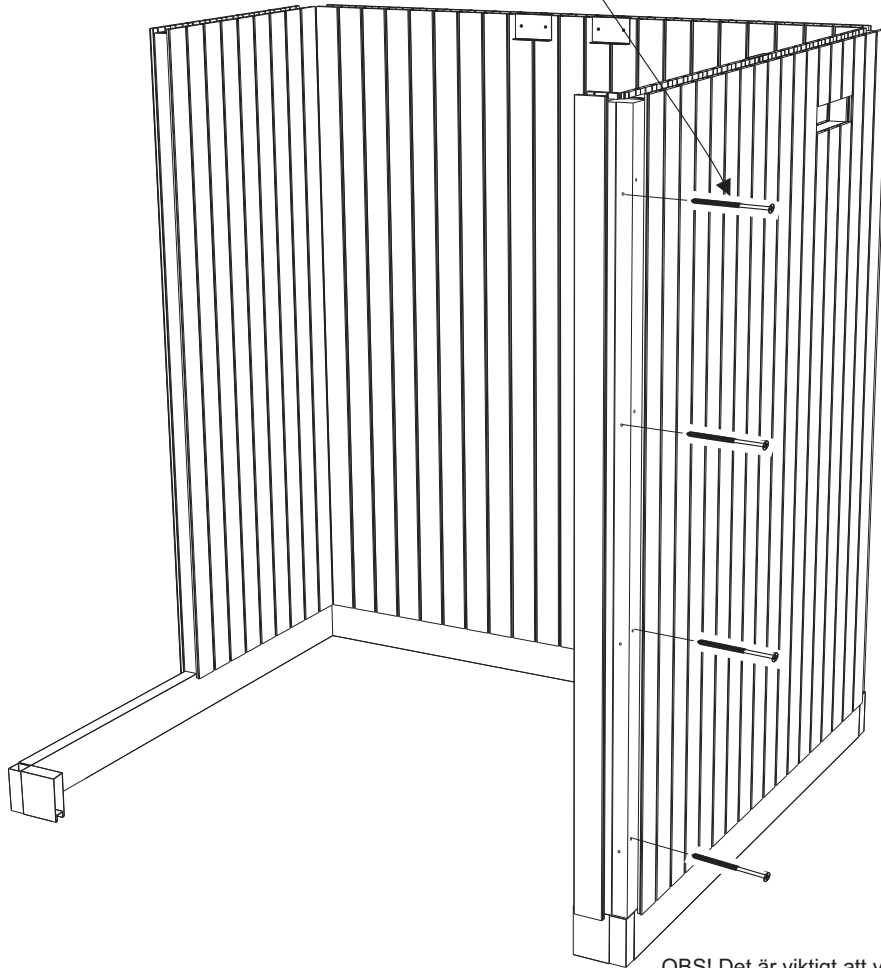
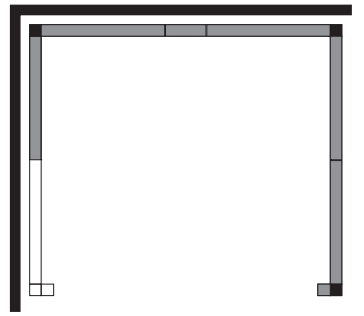
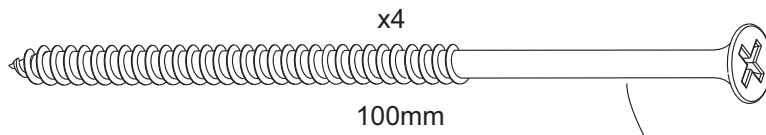
13

Kant i kant  
Flush fitting  
Kantenbündig  
Bord à bord  
Dokładnie wyrównać



14

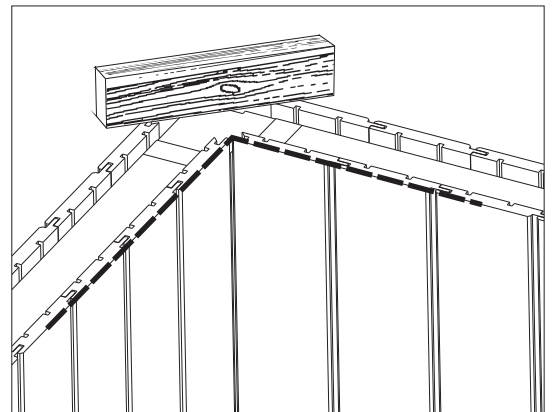
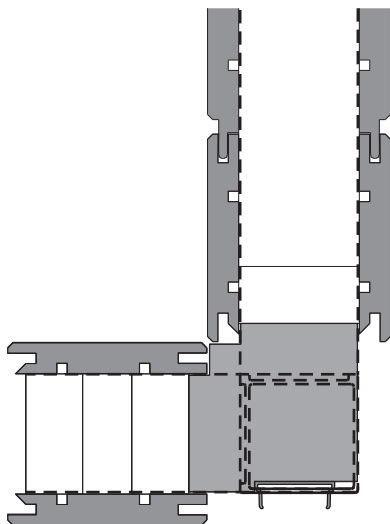




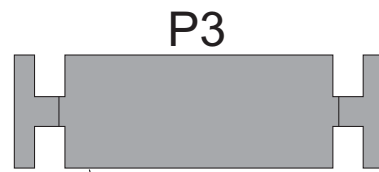
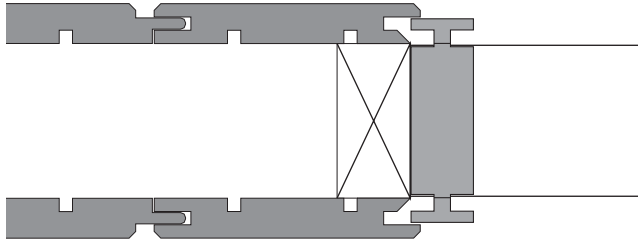
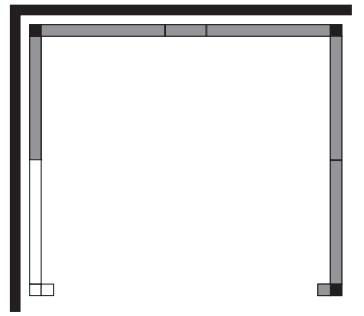
OBS! Det är viktigt att väggarna är i jämnhöjd i hörnen.

N.B.! It's important that the walls are on the same level in the corners.

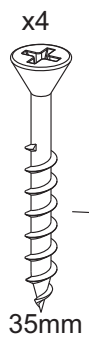
UWAGA! Ważne jest, aby narożniki ścianek znajdowały się na tym samym poziomie.



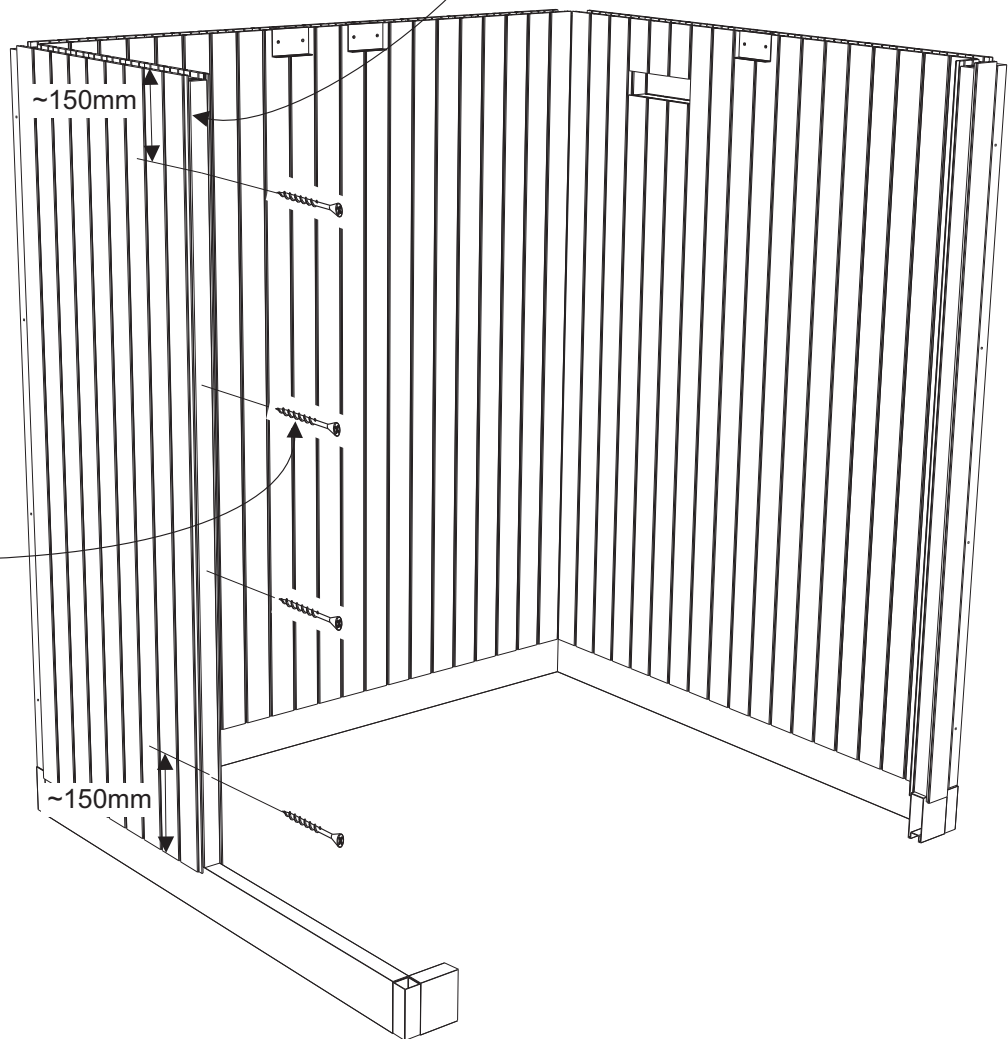
16



1x1970mm



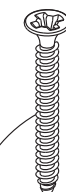
35mm



17

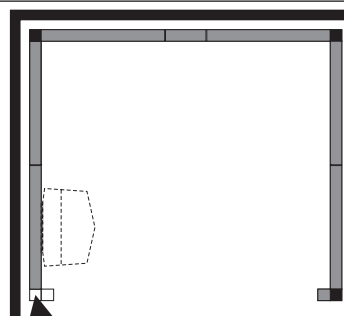


x2

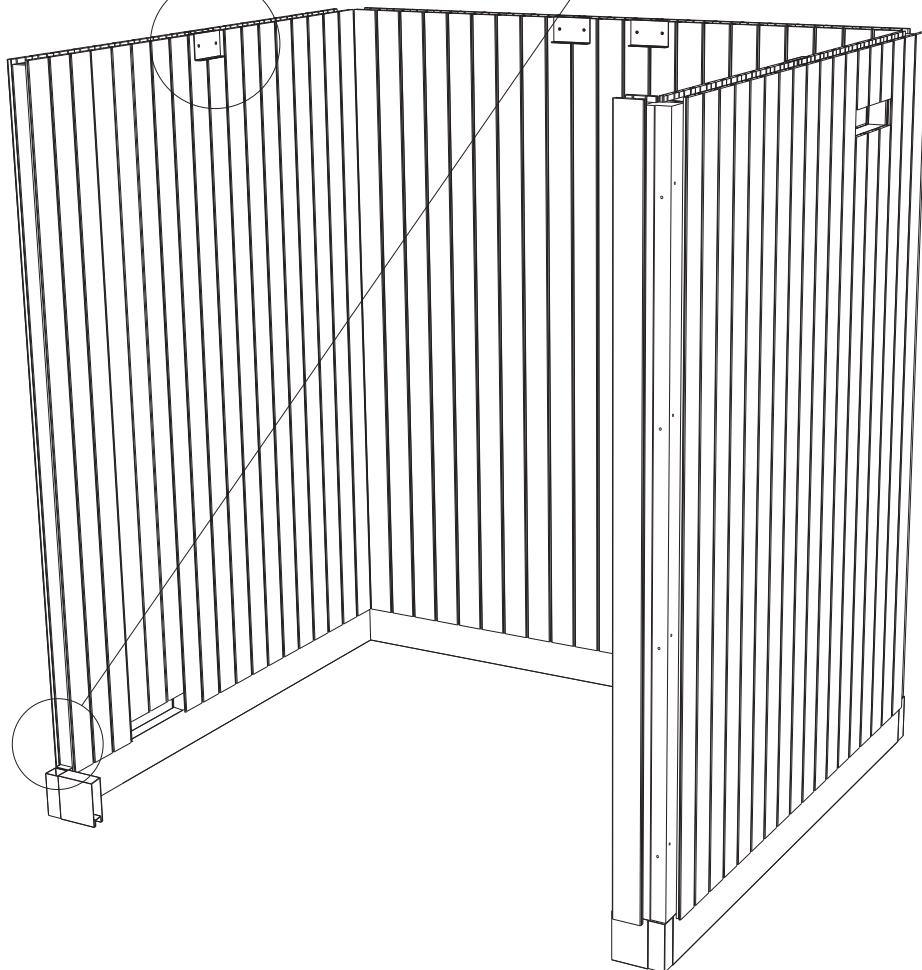
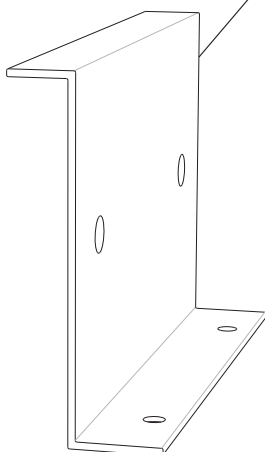
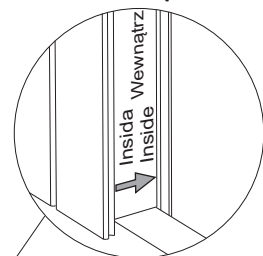
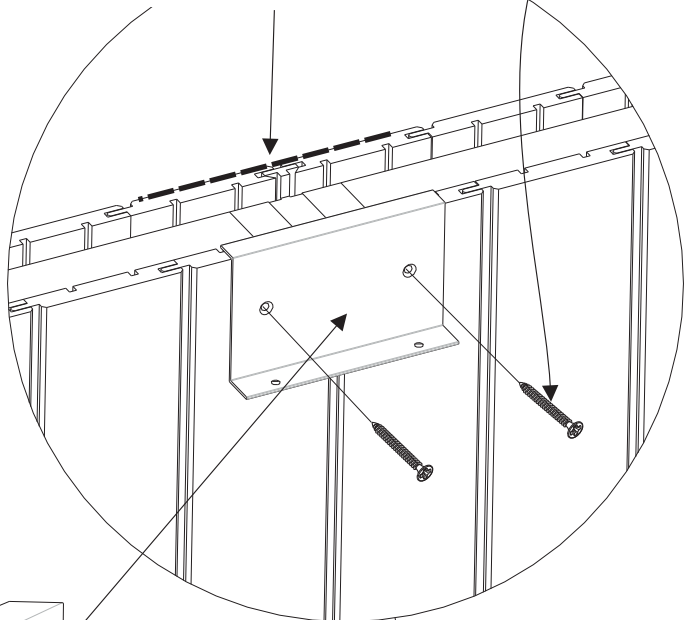


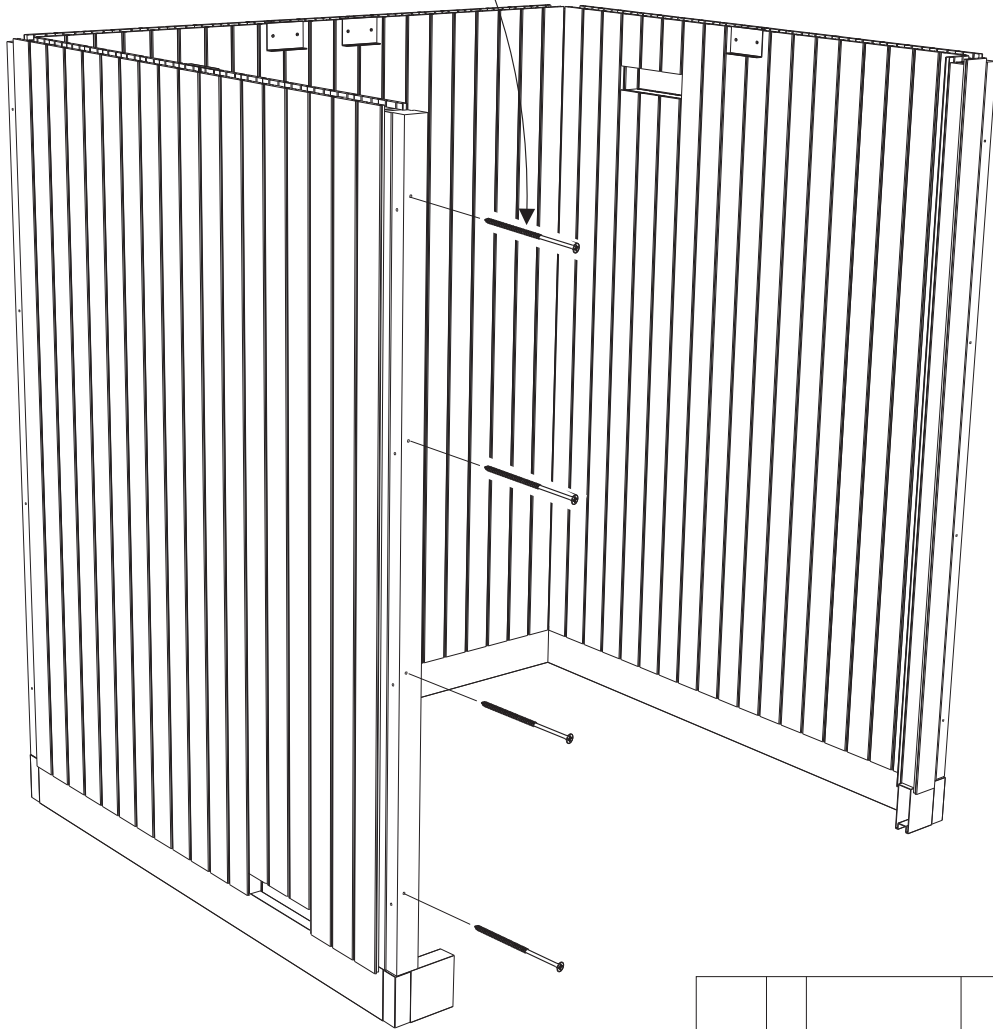
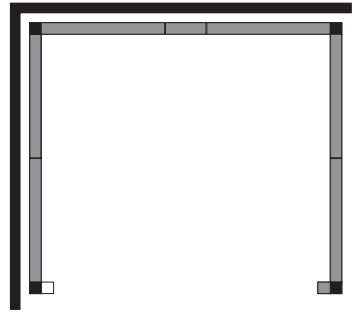
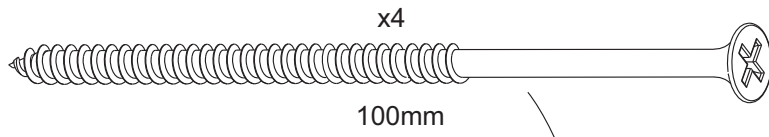
25mm

Kant i kant  
Flush fitting  
Kantenbündig  
Bord à bord  
Dokładnie wyrównać



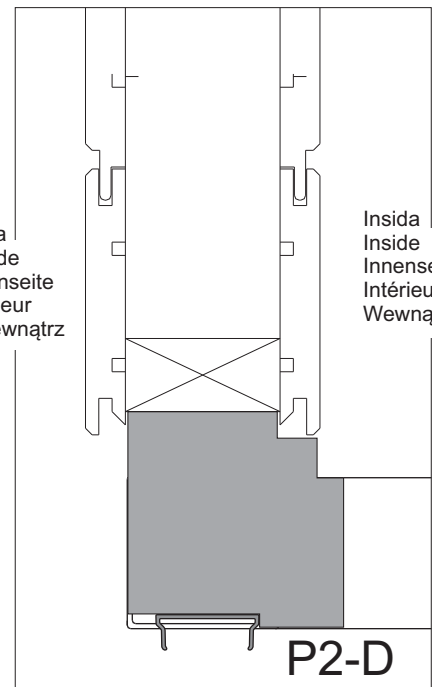
OBS! Insida/utsida  
N.B.! Inside/outside  
UWAGA! Wewnątrz/Na zewnątrz

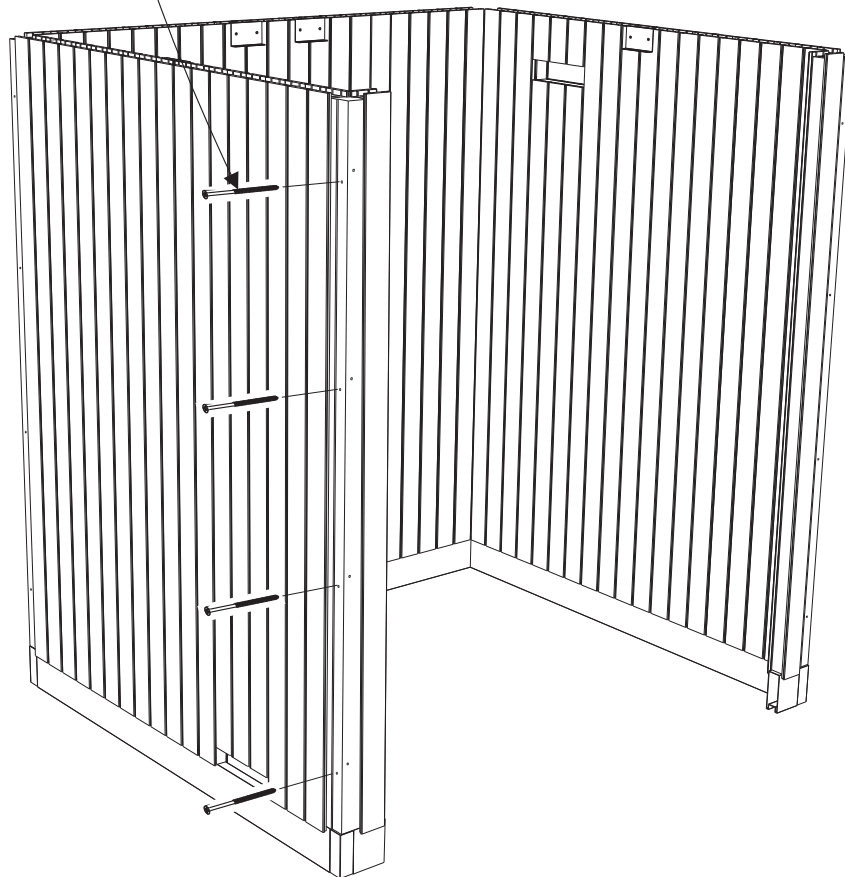
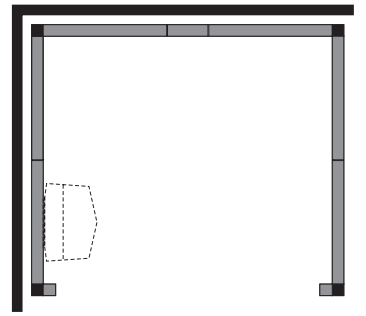
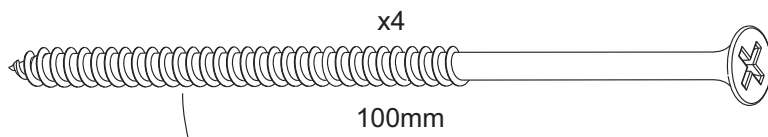




Utsida  
Outside  
Außenseite  
Extérieur  
Na zewnątrz

Insida  
Inside  
Innenseite  
Intérieur  
Wewnątrz

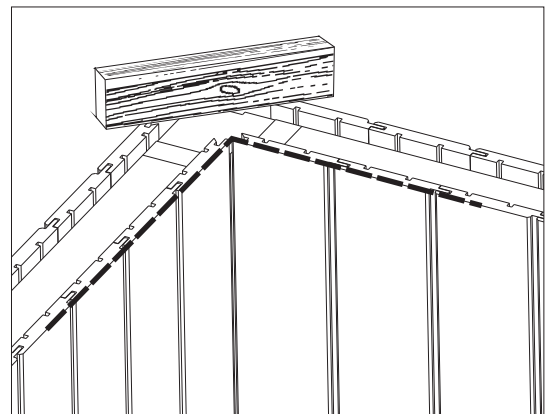
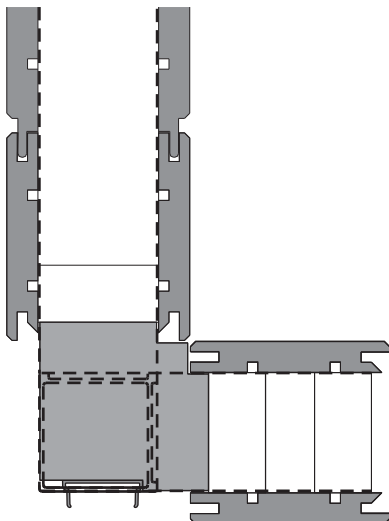




OBS! Det är viktigt att väggarna är i jämnhöjd i hörnen.

N.B.! It's important that the walls are on the same level in the corners.

UWAGA! Ważne jest, aby narożniki ścianek znajdowały się na tym samym poziomie.



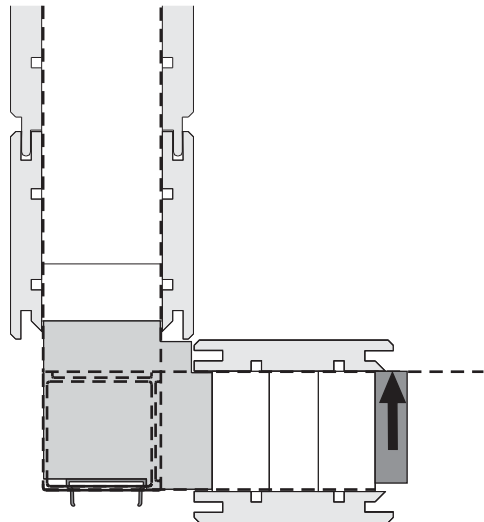
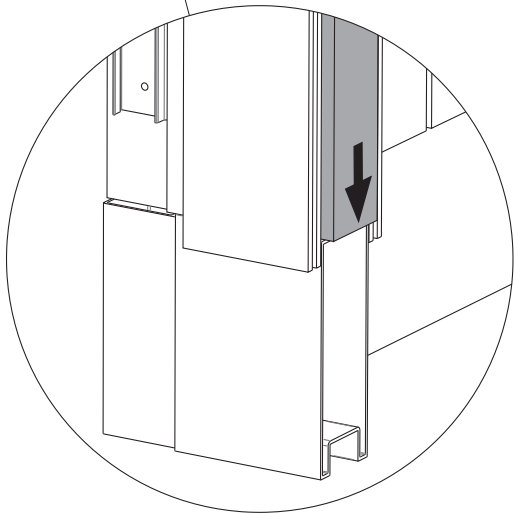
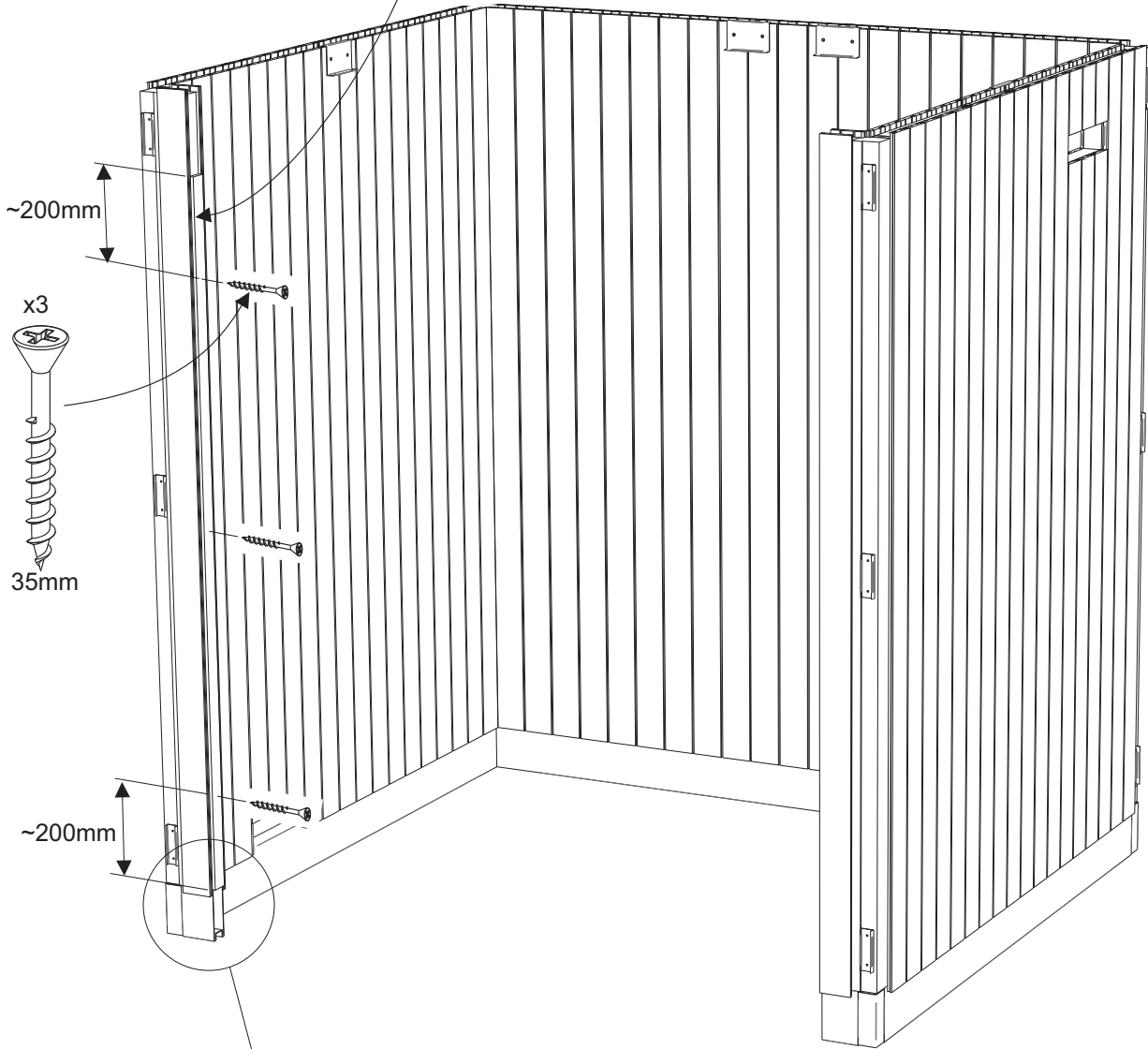
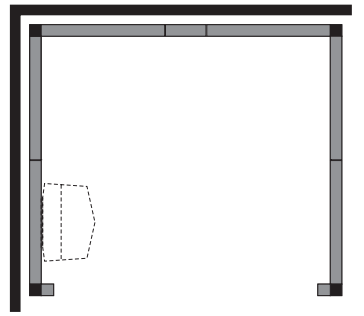


20

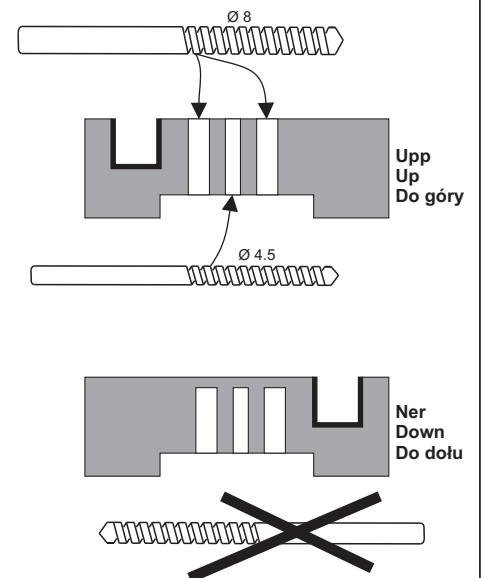
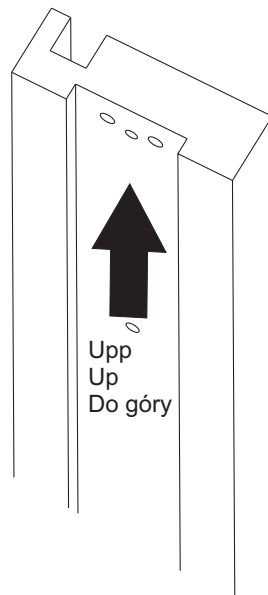
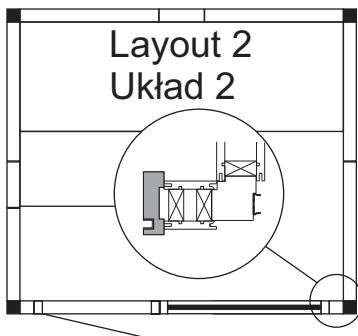
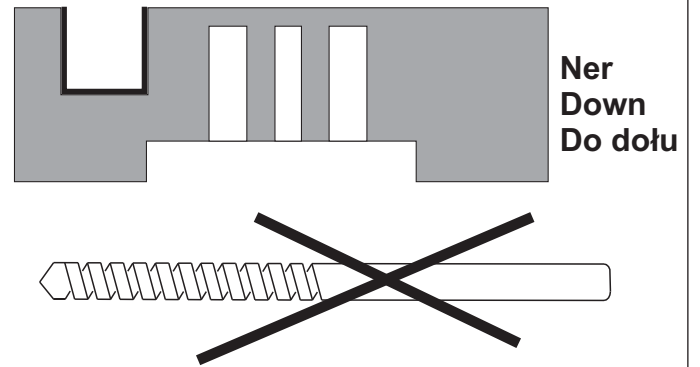
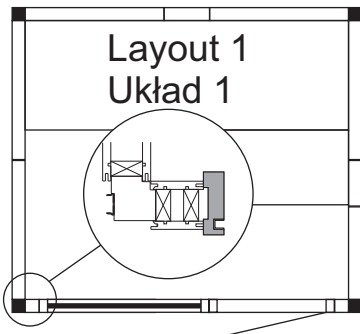
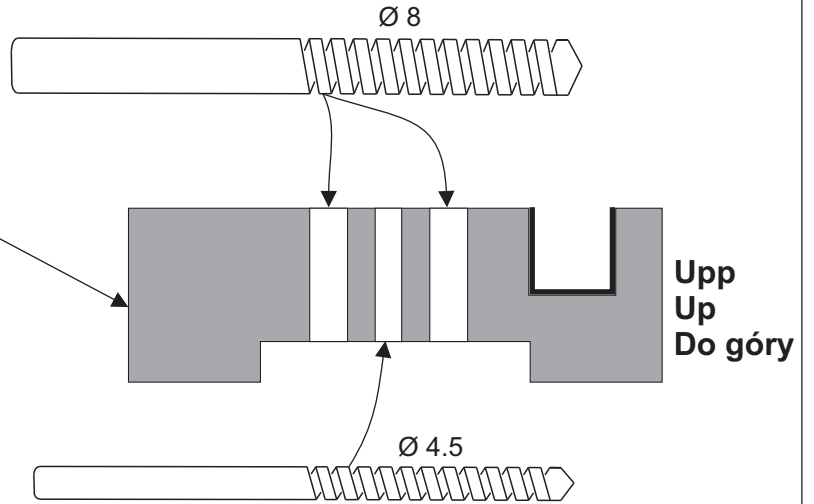
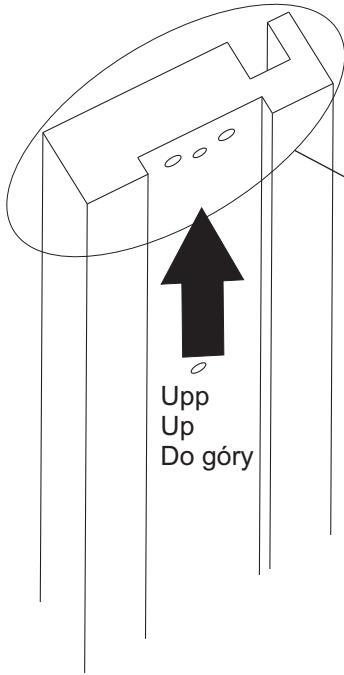
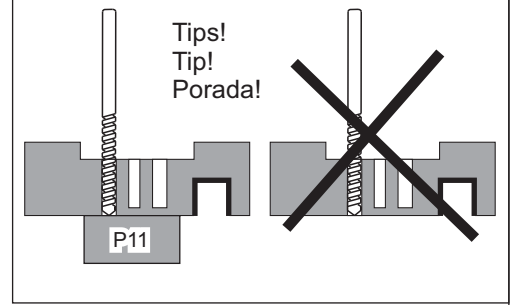
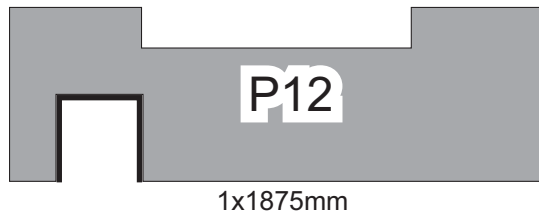
P6

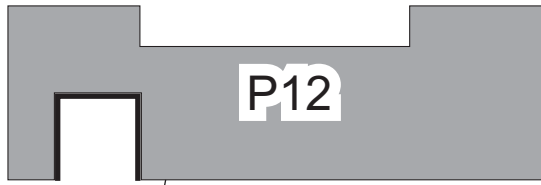


1x1750mm

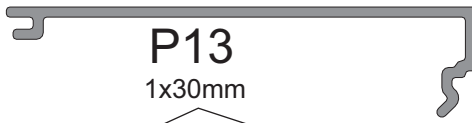
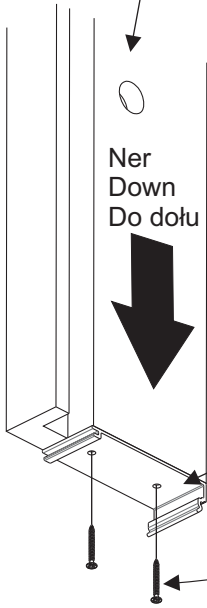


21

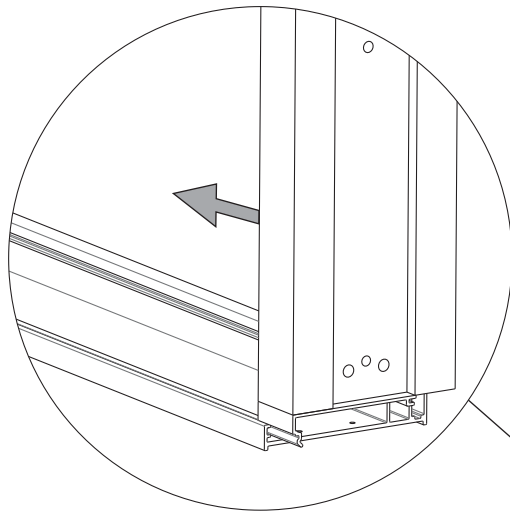
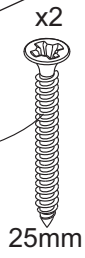
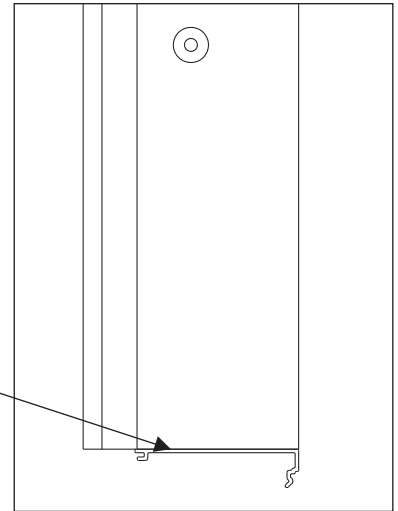




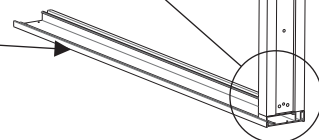
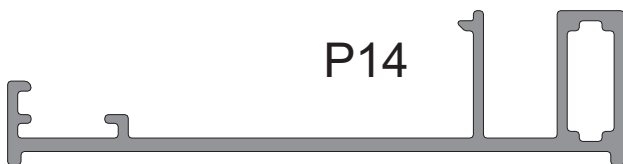
1x1875mm



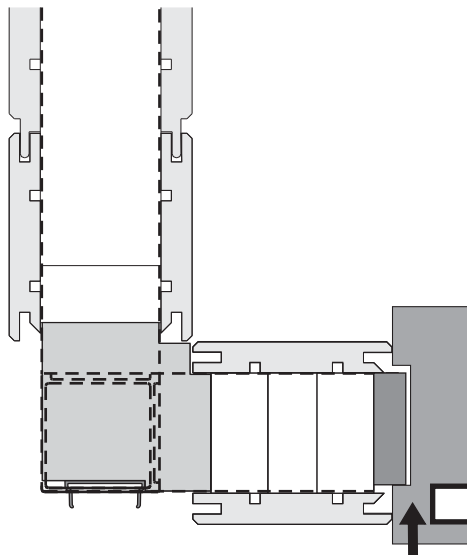
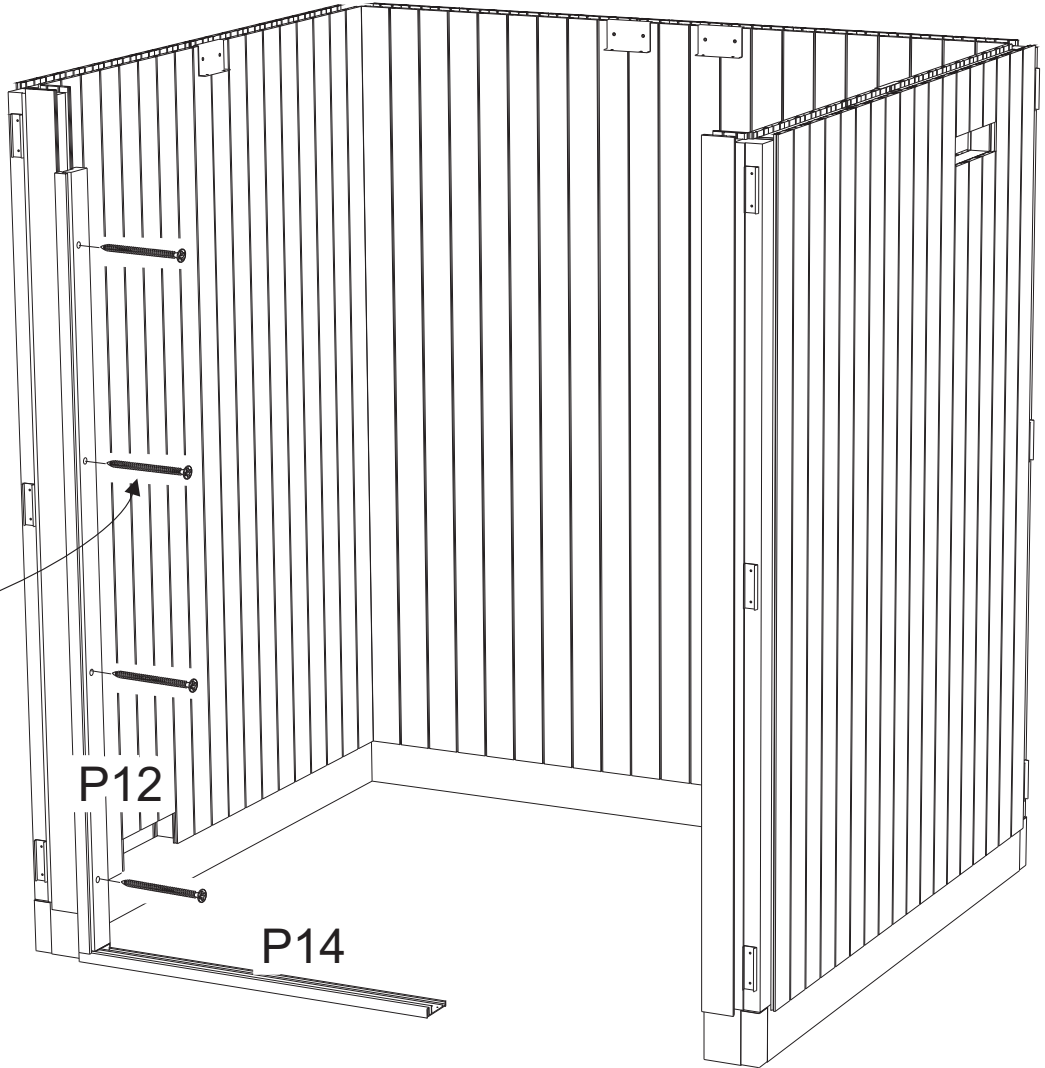
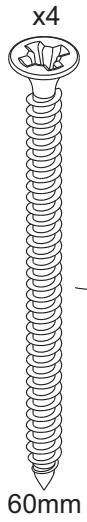
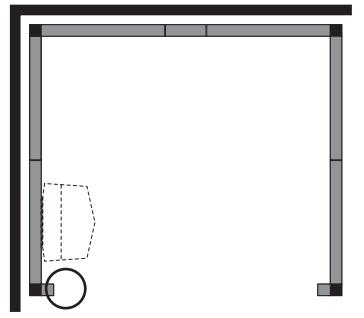
1x30mm

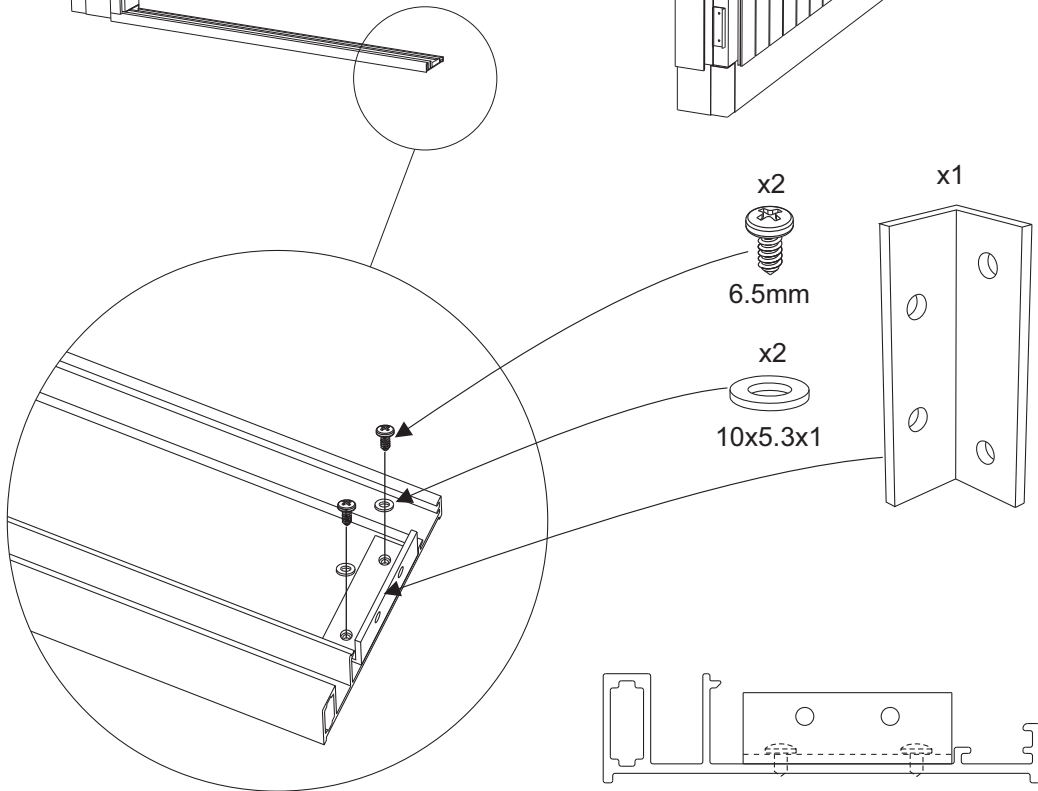
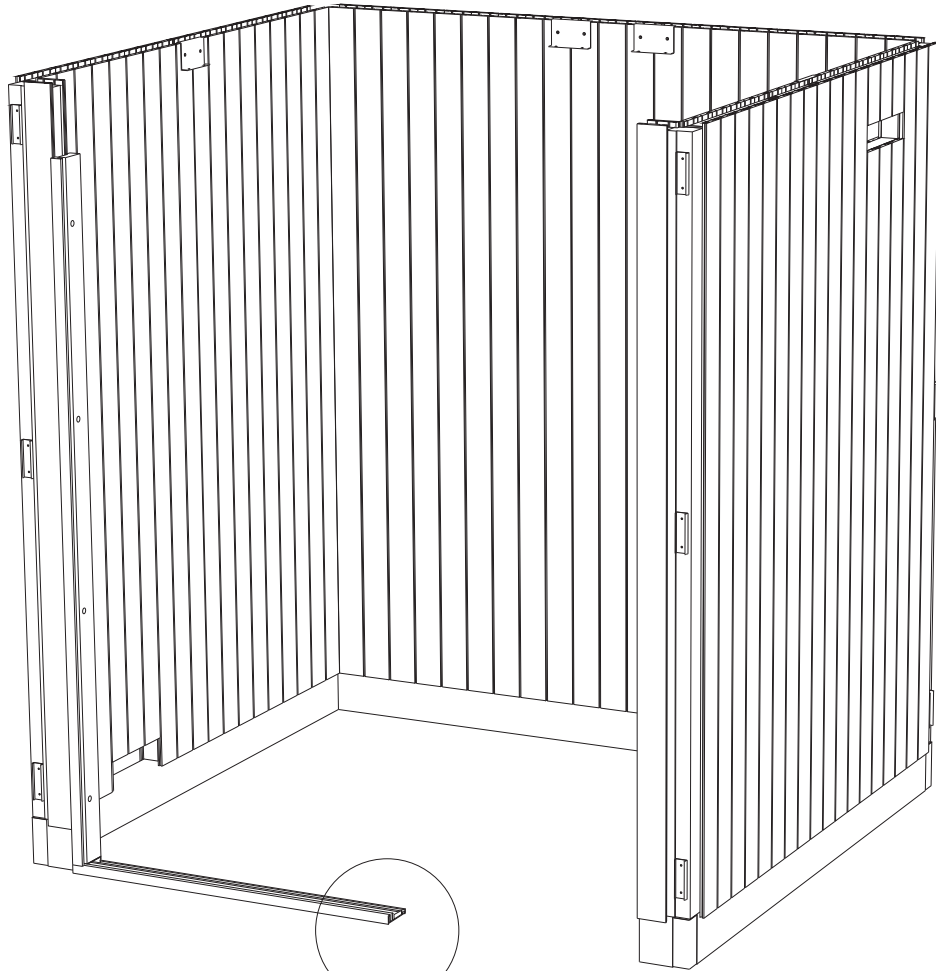


P12

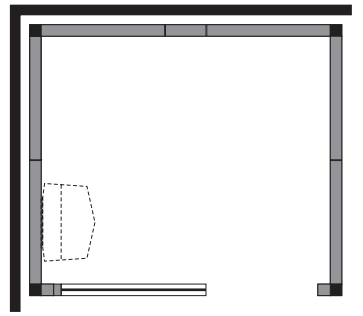
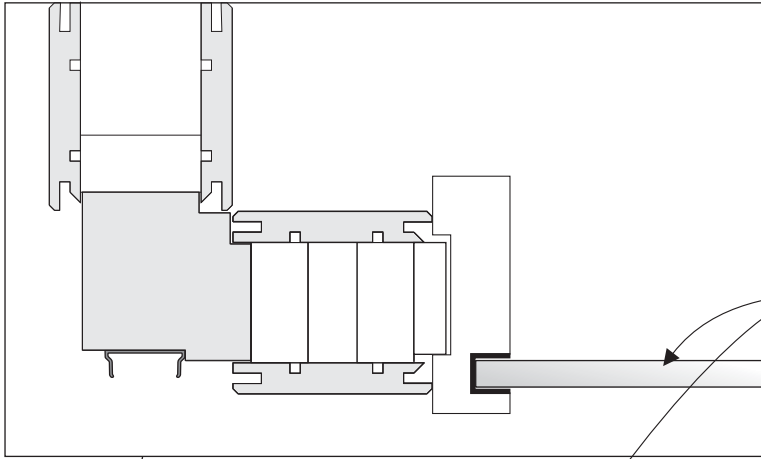


23

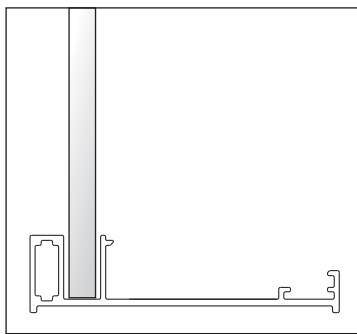
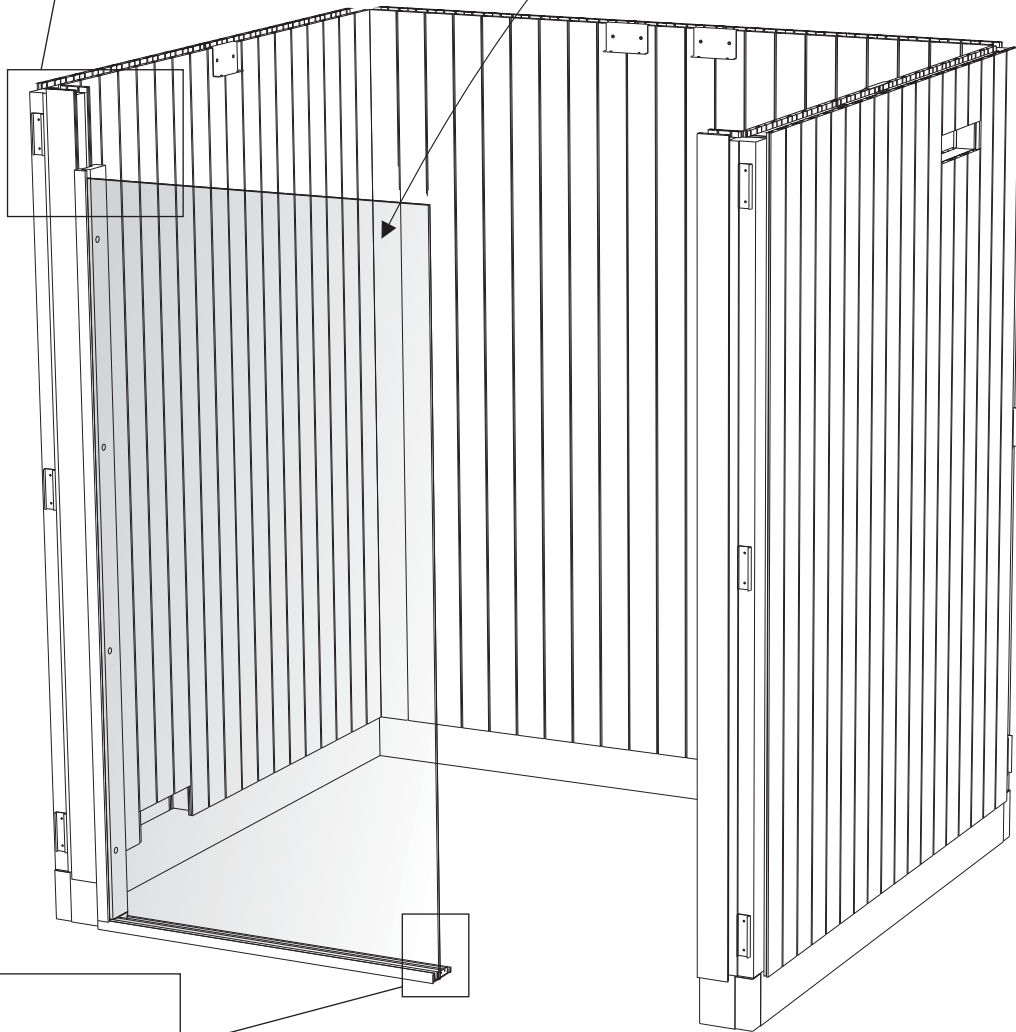




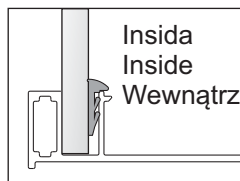
25



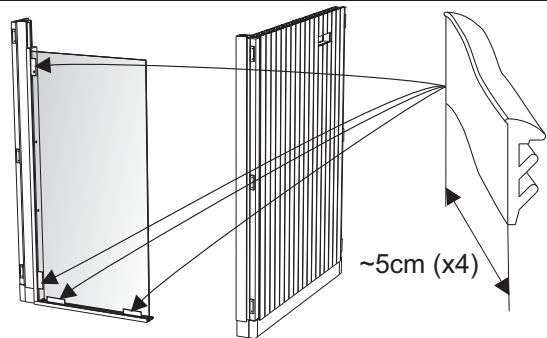
Glas  
Glass  
Szkło



**Tips!**  
**Tip!**  
**Porada!**

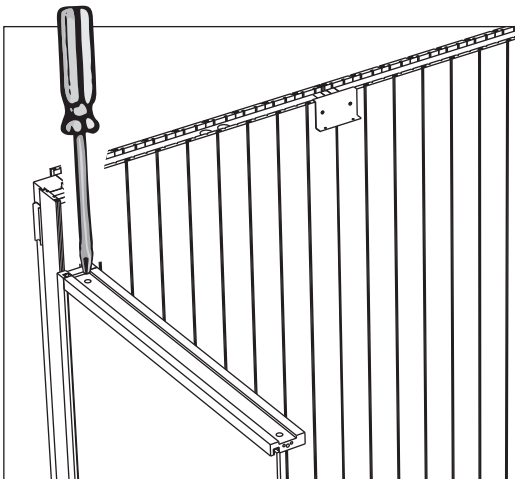
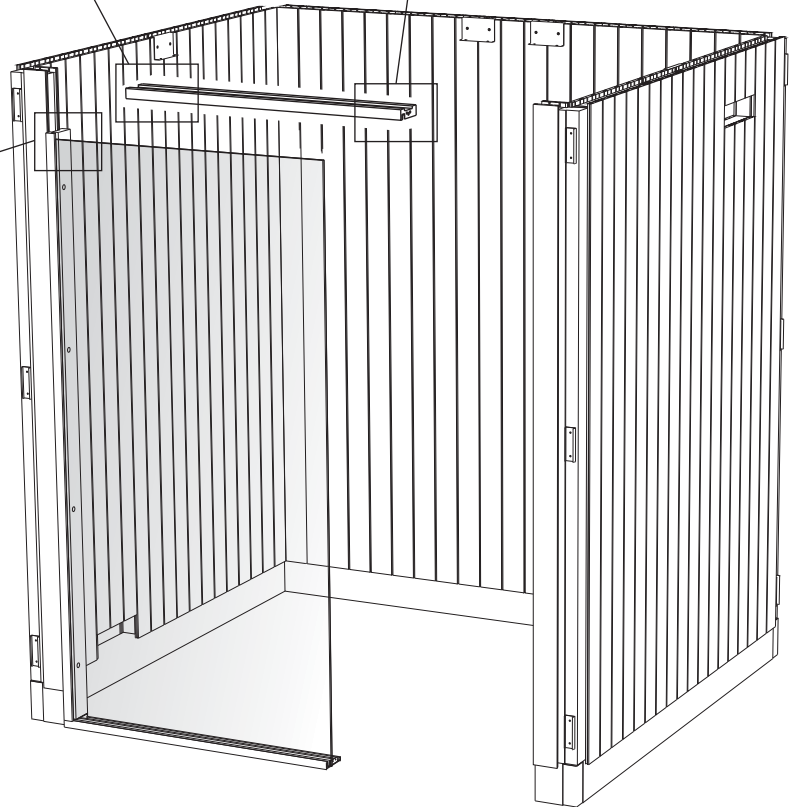
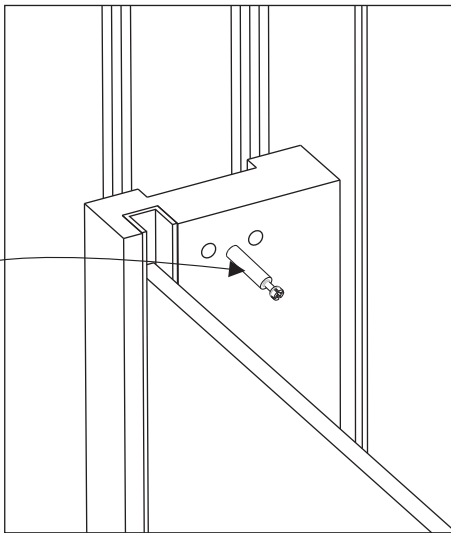
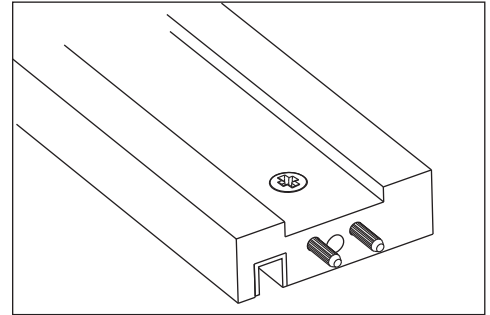
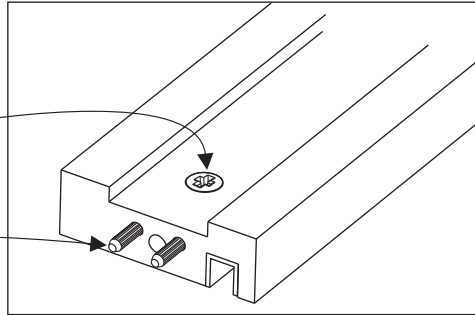
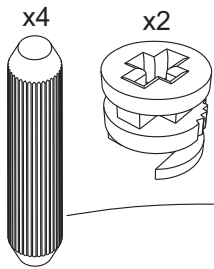
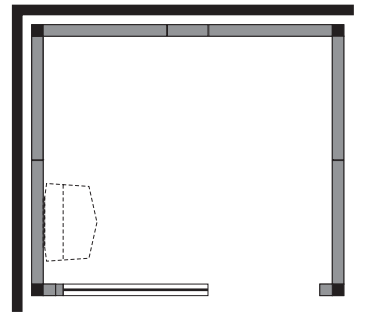
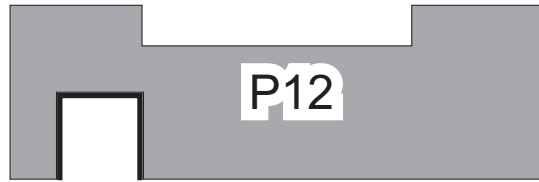


Klipp av 5cm-bitar av glaslisten för att tillfälligt stabilisera glaset under monteringen av resten av rummet.



Cut pieces of 5cm of the glass bar to temporarily stabilize the glass during the assembly of rest of the room.

Użyj kawałków uszczelki o długości 5 cm do tymczasowej stabilizacji szyby podczas montażu pozostałej części kabiny sauny.

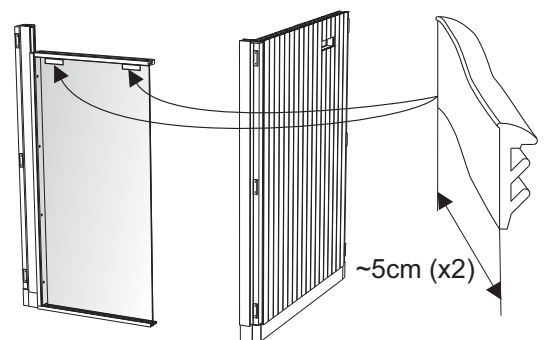
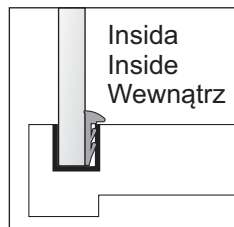


**Tips!  
Tip!  
Porada!**

Klipp av 5cm-bitar av glaslisten för att tillfälligt stabilisera glaset under monteringen av resten av rummet.

Cut pieces of 5cm of the glass bar to temporarily stabilize the glass during the assembly of rest of the room.

Użyj kawałków uszczelki o dł. 5 cm do tymczasowej stabilizacji szyby podczas montażu pozostałej części kabiny sauny.



# 27

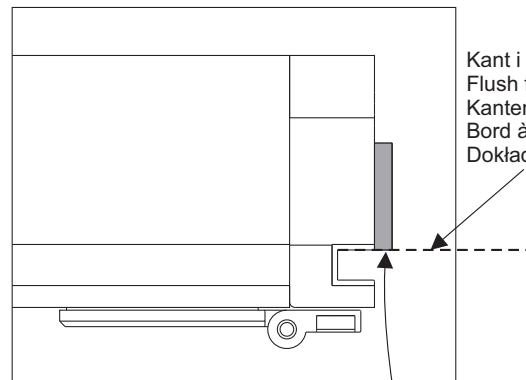
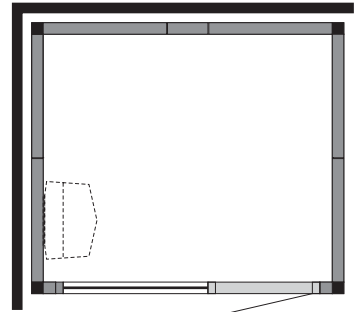
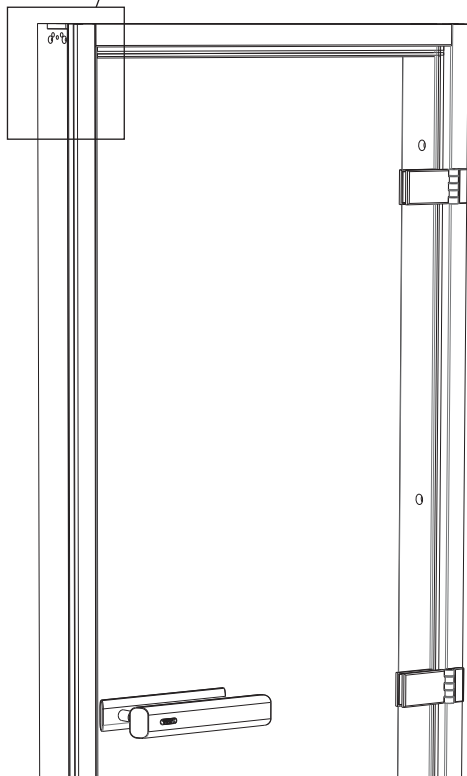
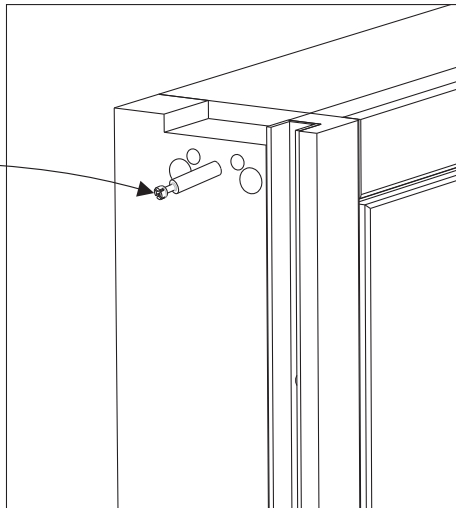
**Dörr.** Följ anvisningen som medföljer dörren.

**Door.** Follow the instructions supplied with the door.

**Drzwi.** Postępuj zgodnie z instrukcją dołączoną do drzwi.



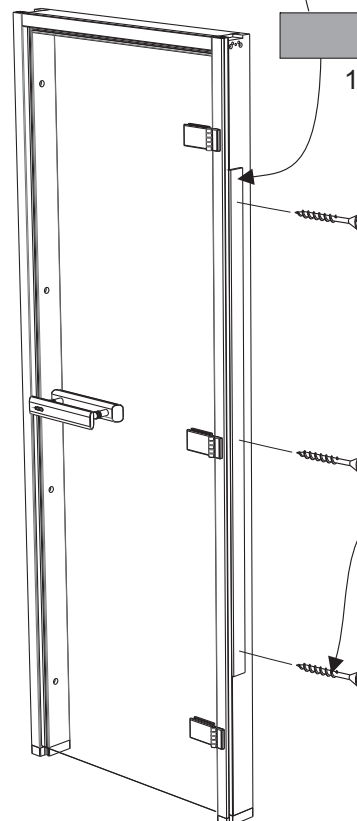
# 28



Kant i kant  
Flush fitting  
Kantenbündig  
Bord à bord  
Dokładnie wyrównać

**P10**

1x1217mm

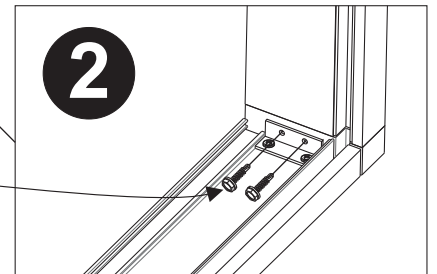
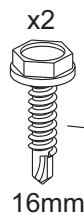
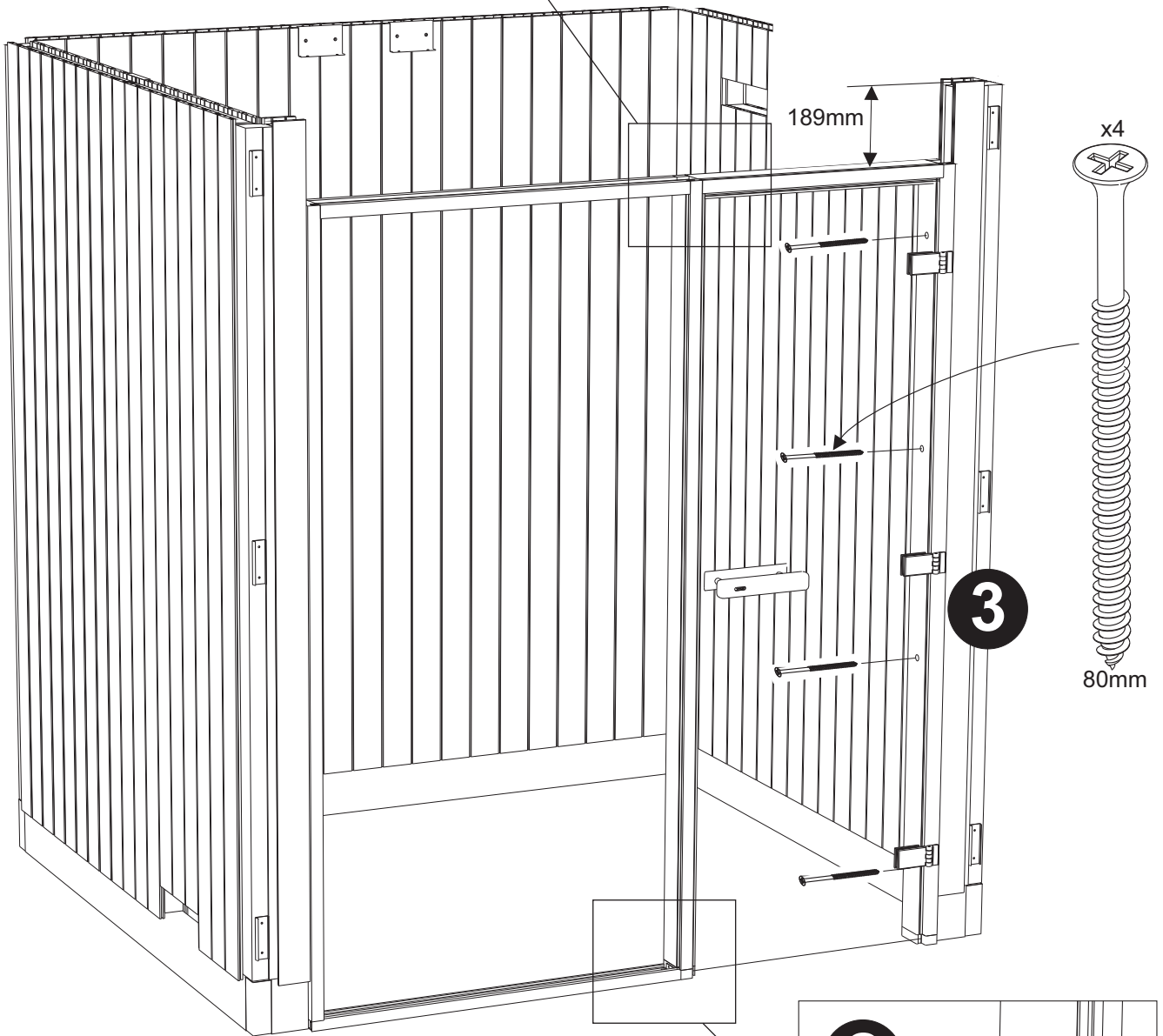
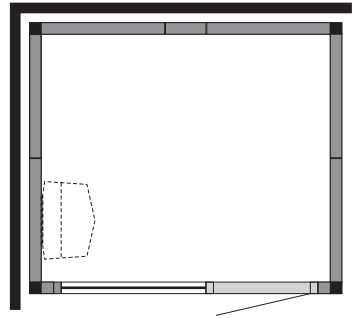
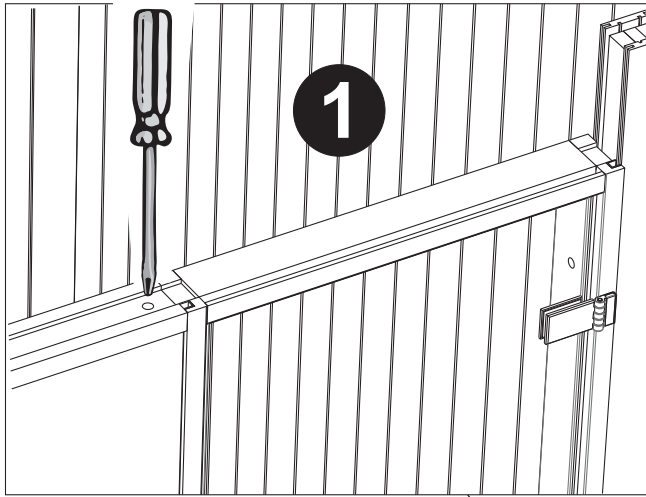


x3

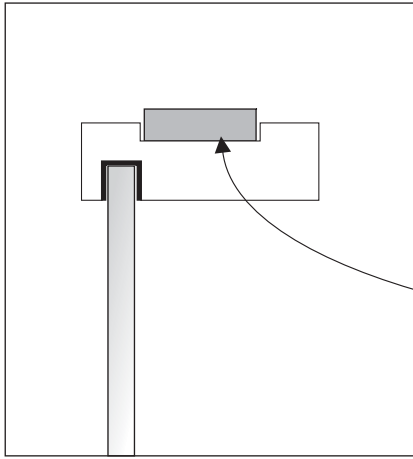
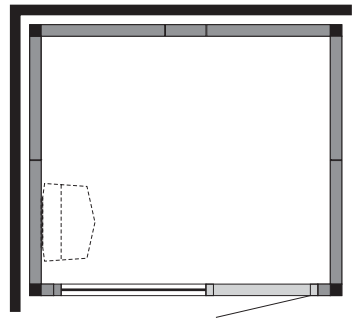
35mm



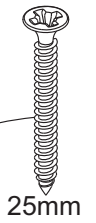
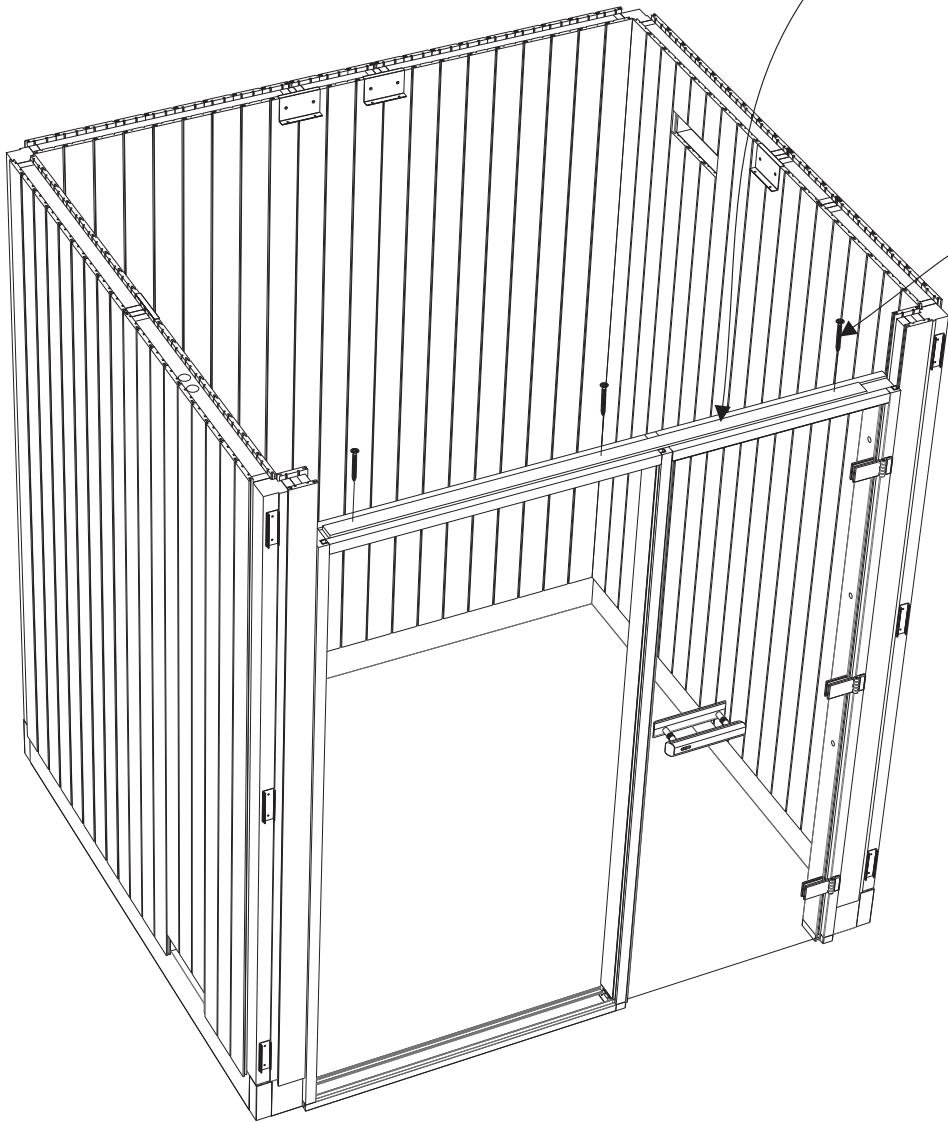
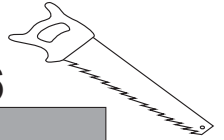
29



30

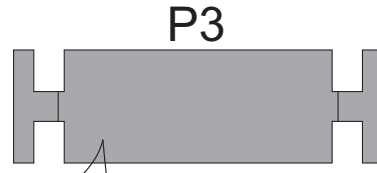
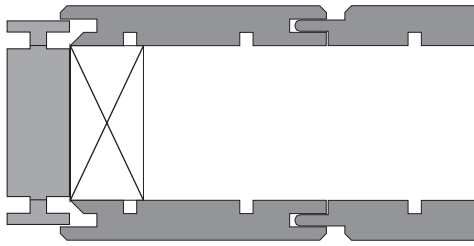
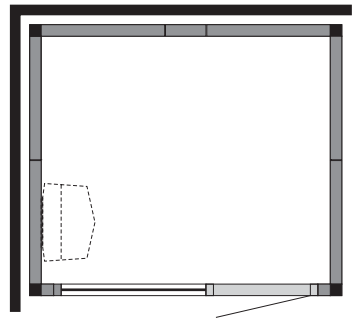


P6

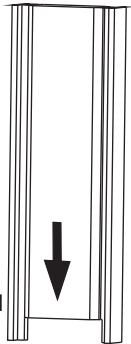


25mm

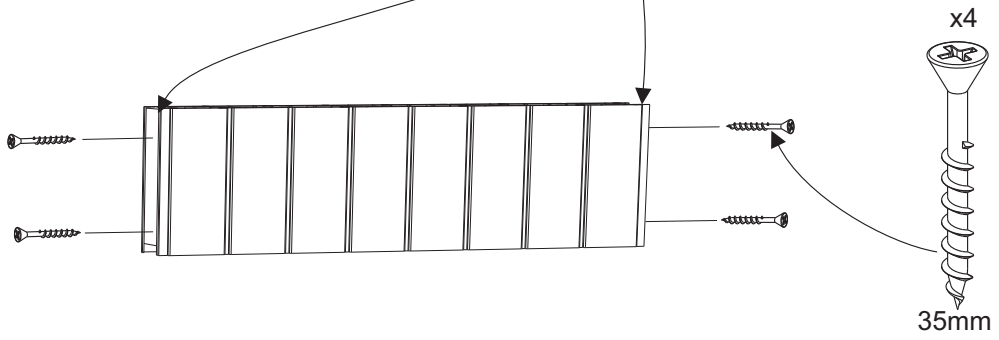
31



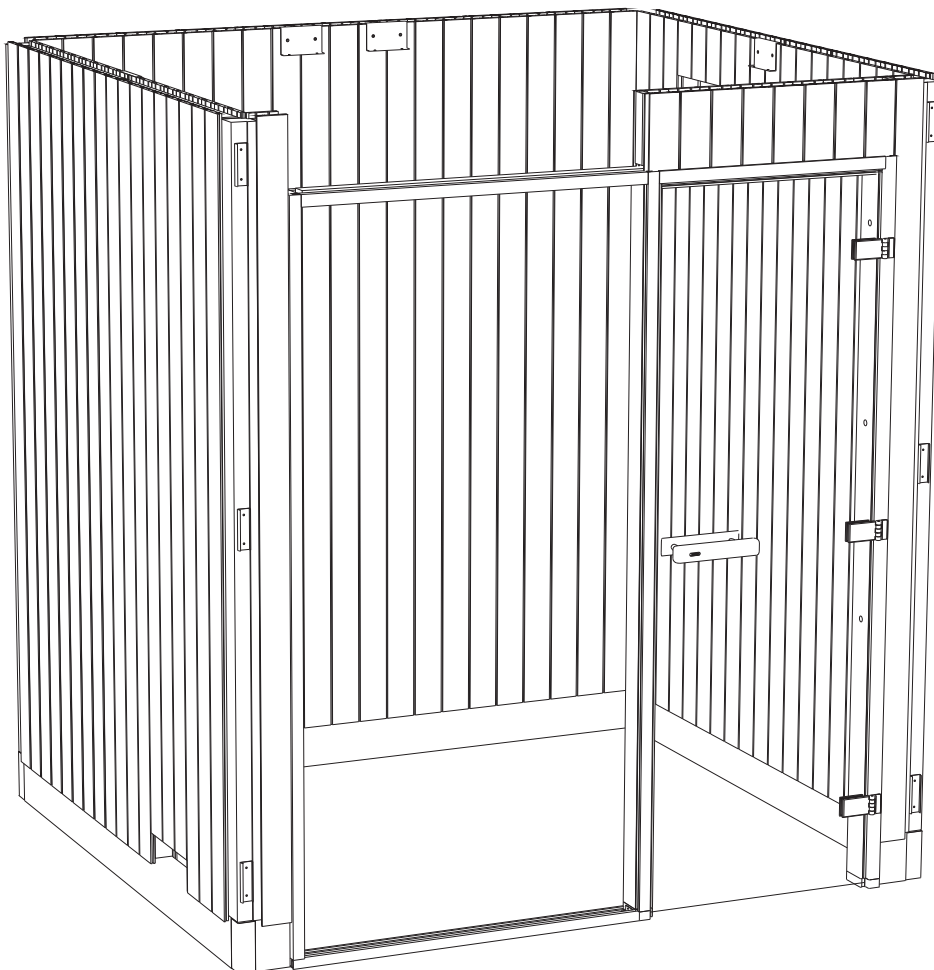
2x189mm



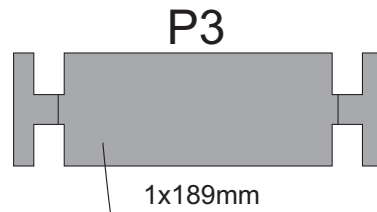
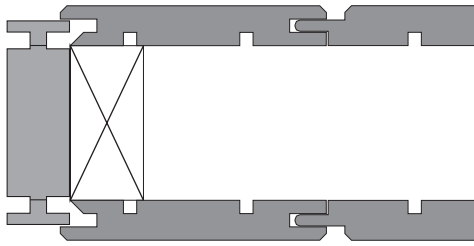
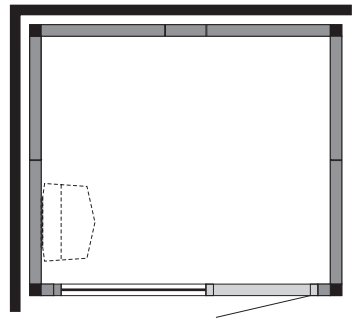
Ner  
Down  
Do dołu



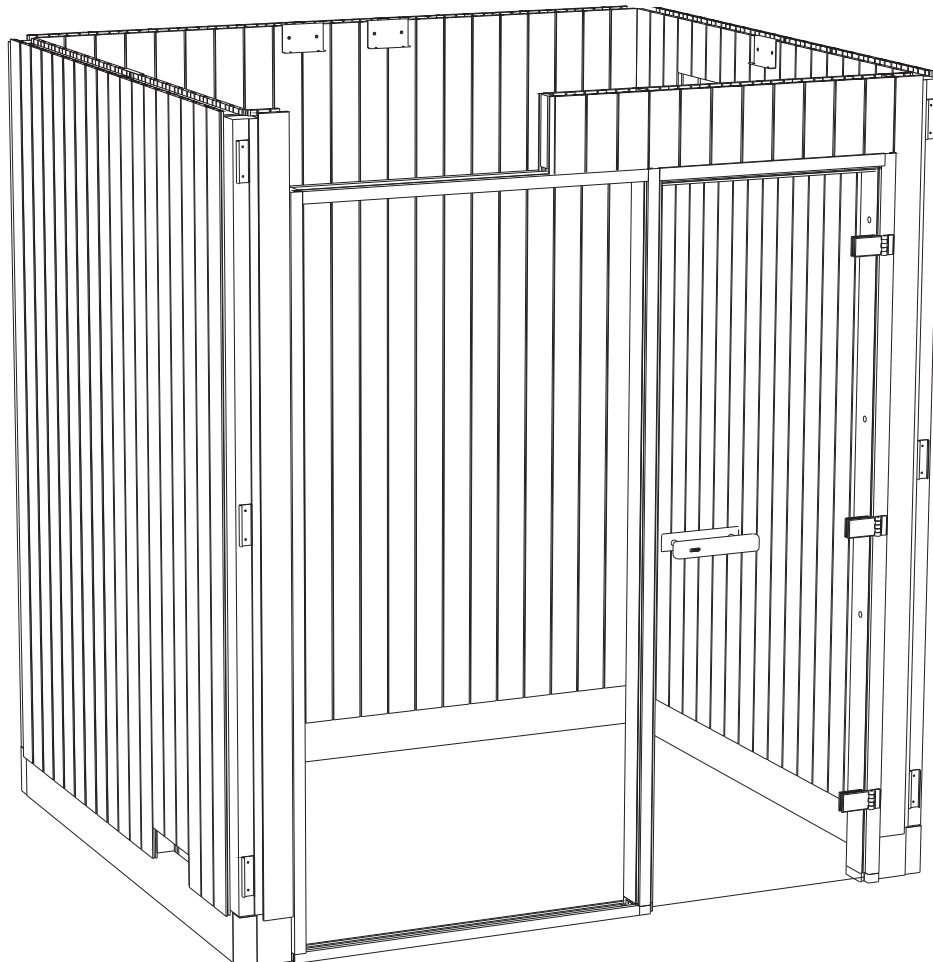
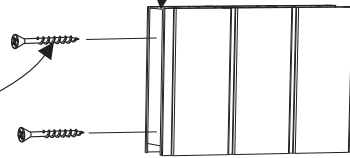
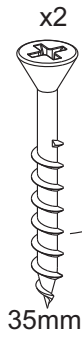
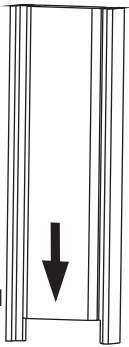
x4  
35mm



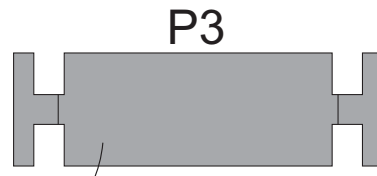
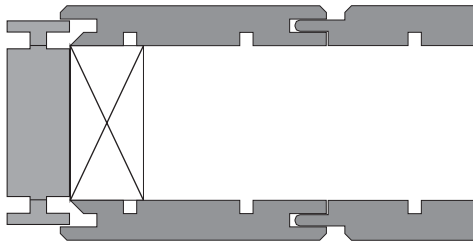
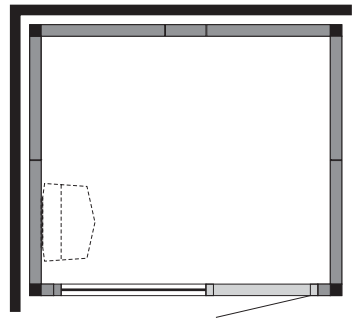
32



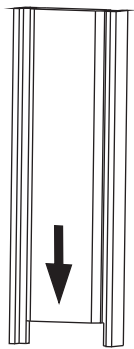
Ner  
Down  
Do dołu



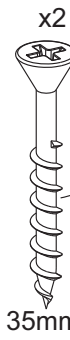
33



1x189mm

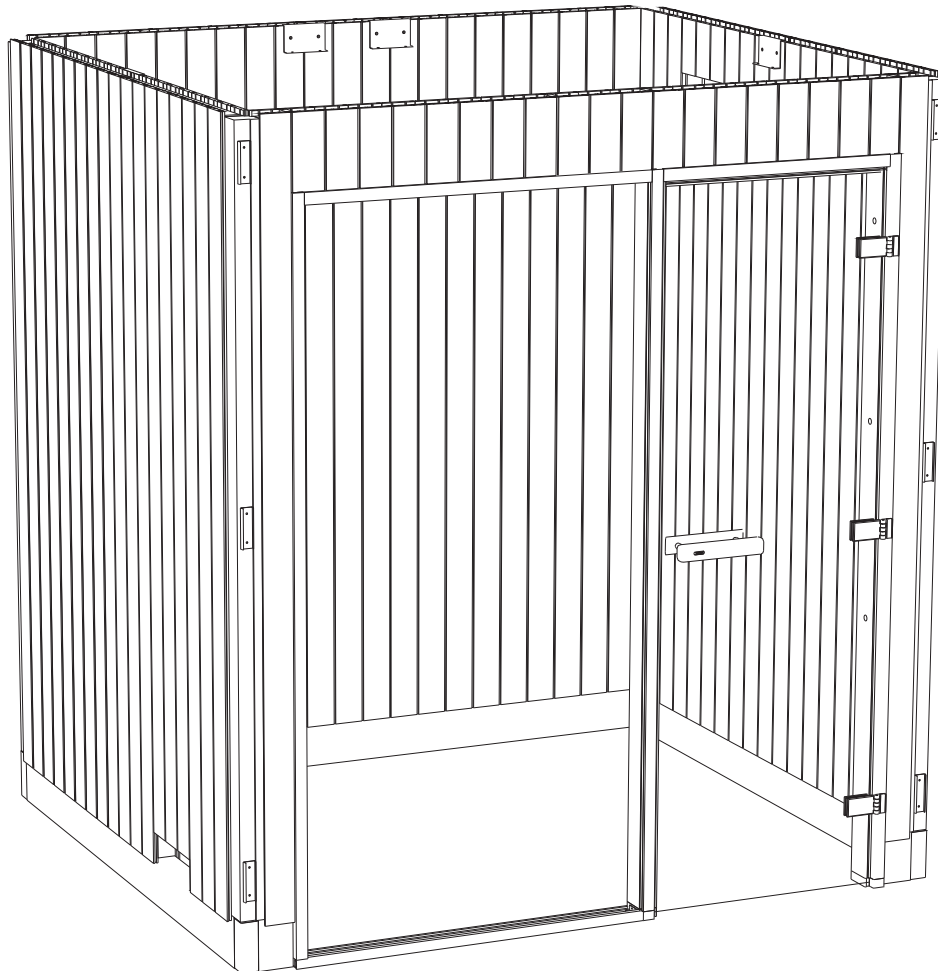
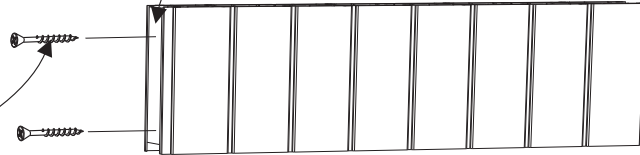


Ner  
Down  
Do dołu



x2

35mm

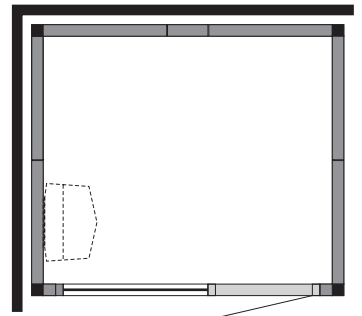


# 34

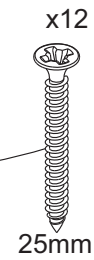
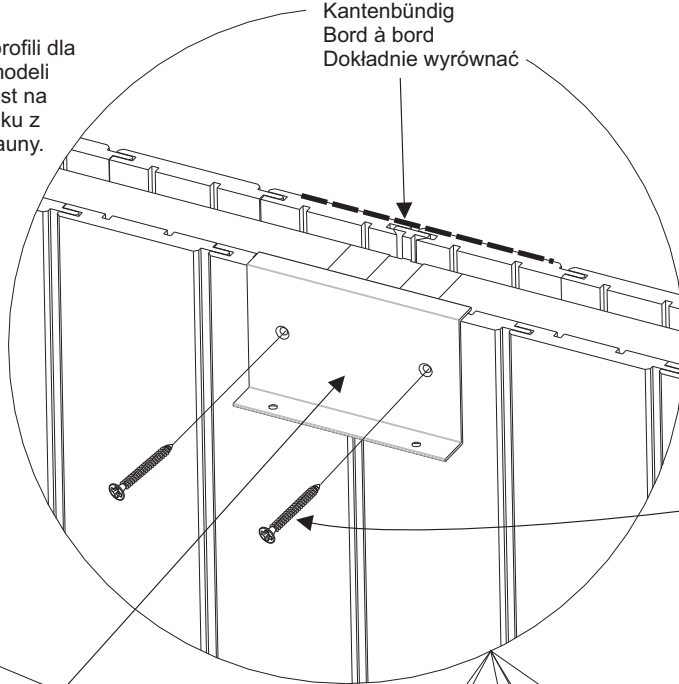
Se placering av skarvprofil för respektive rum på layoutbild som medföljer rummet.

See location of joint profile for each room on the layout picture supplied with the room.

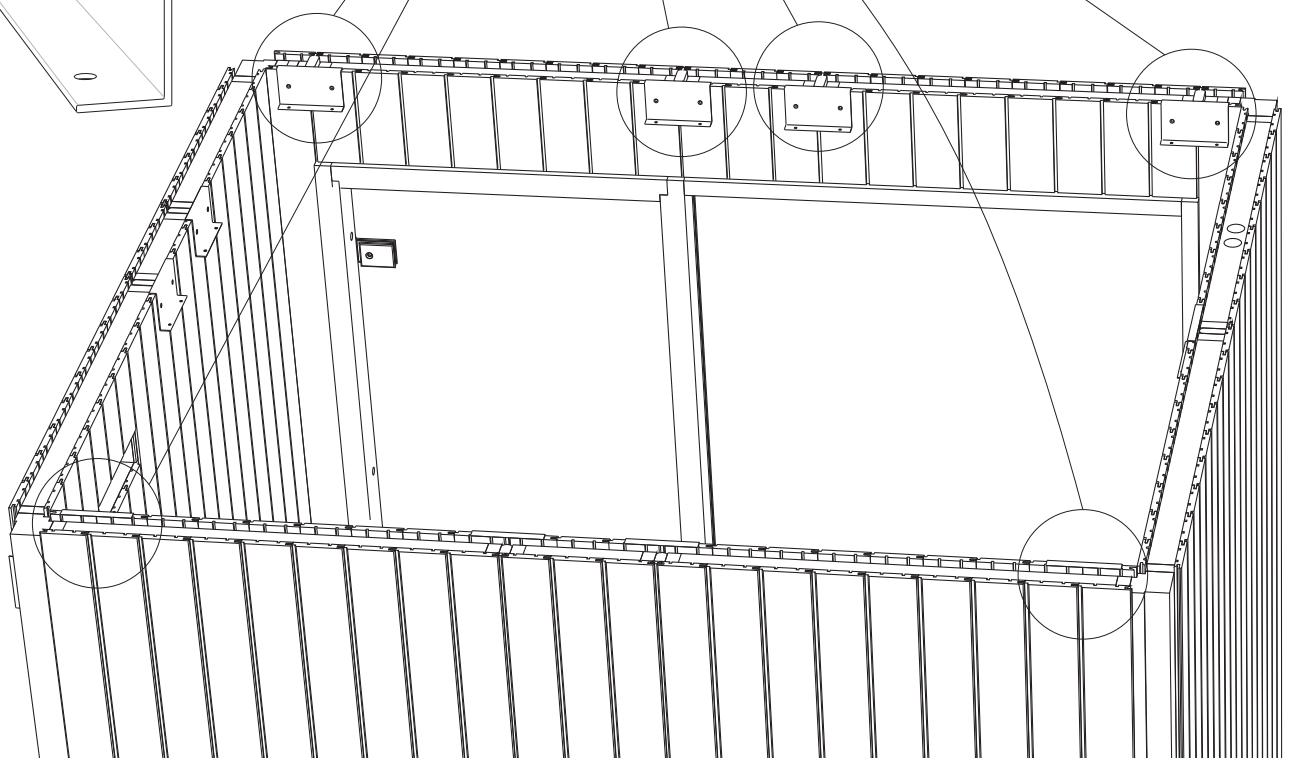
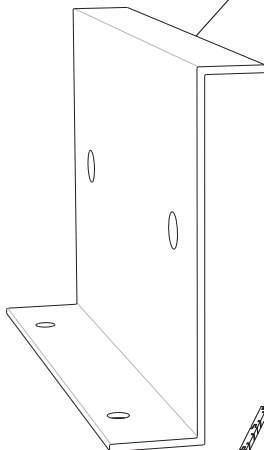
Rozmieszczenie profili dla poszczególnych modeli kabin pokazane jest na dołączonym rysunku z układem kabiny sauny.

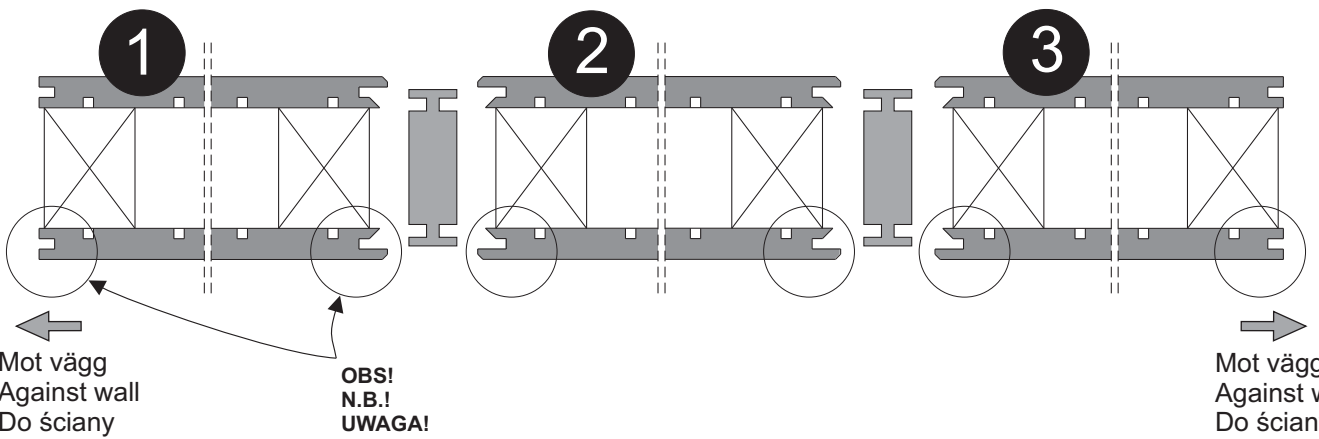
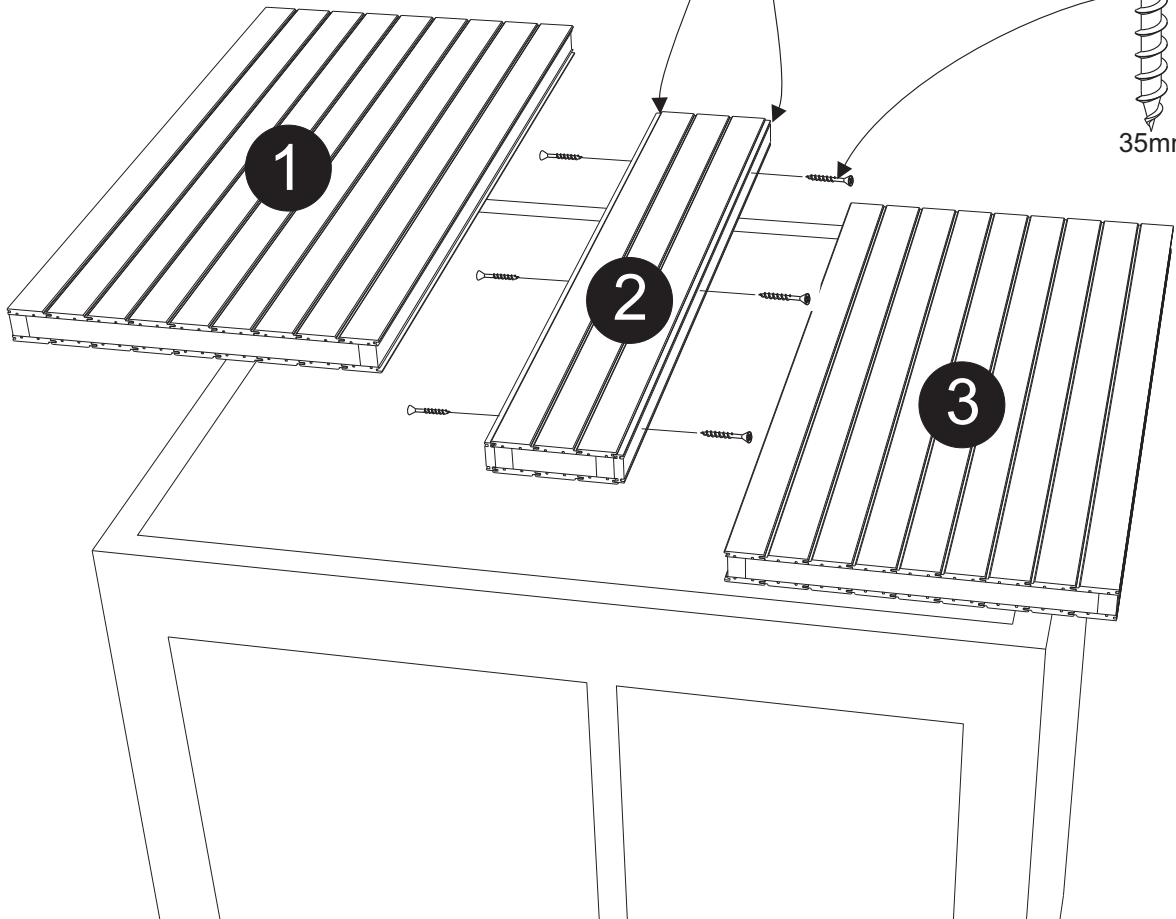
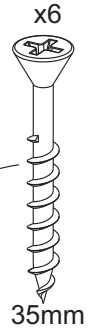
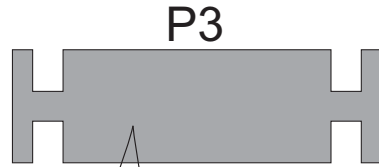
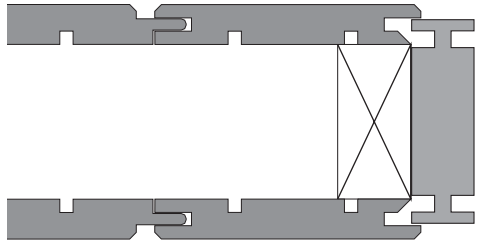
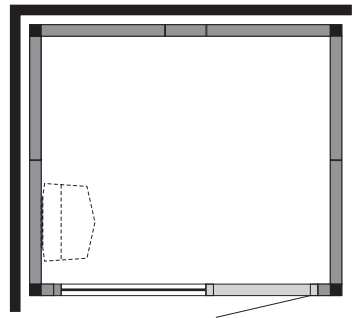


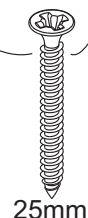
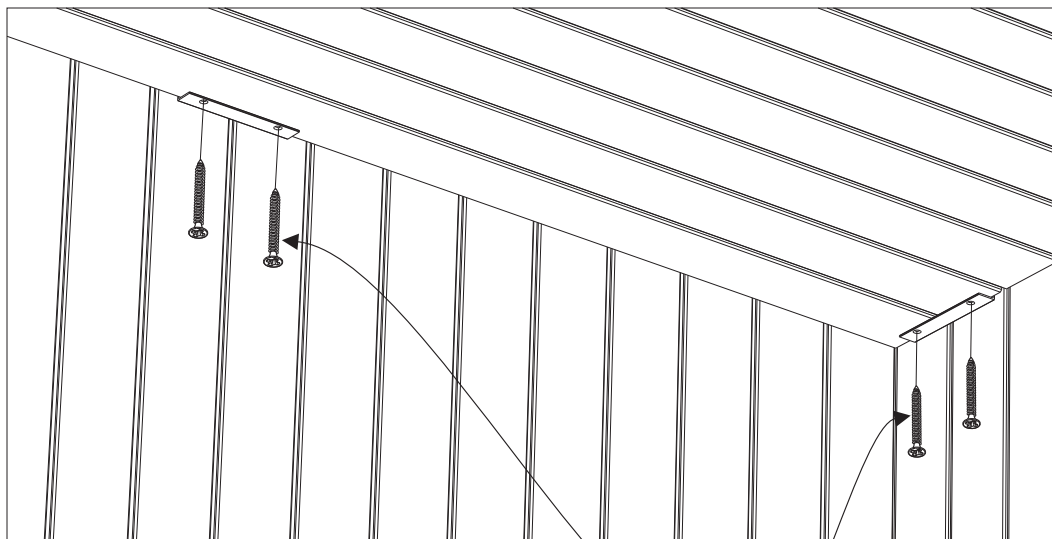
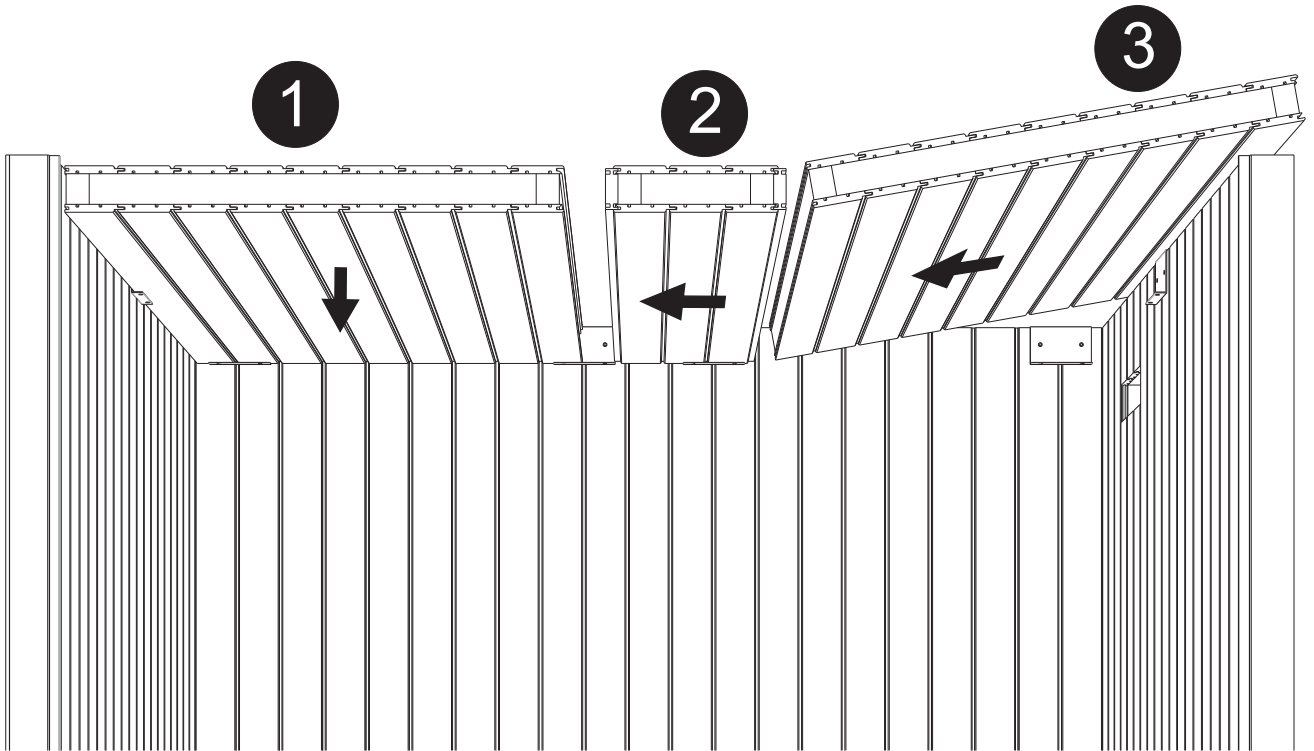
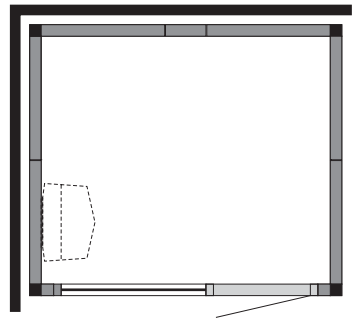
Kant i kant  
Flush fitting  
Kantenbündig  
Bord à bord  
Dokładnie wyrównać



x6



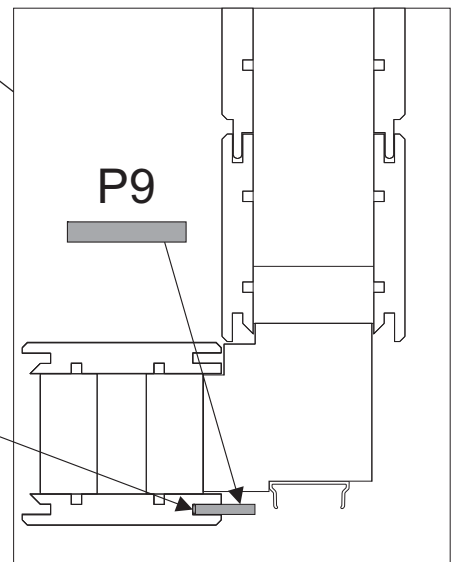
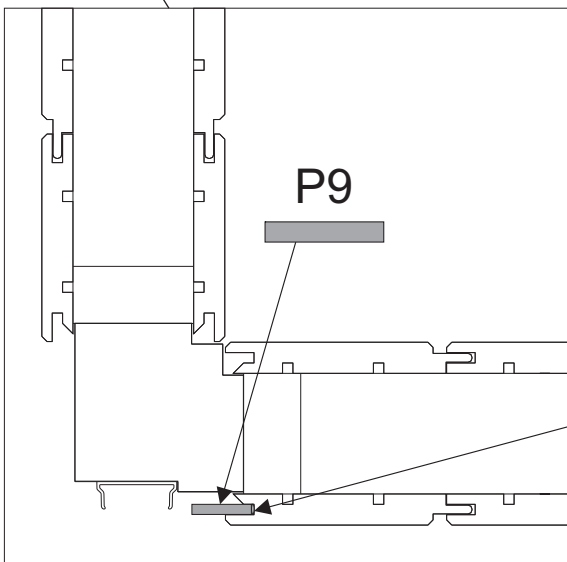
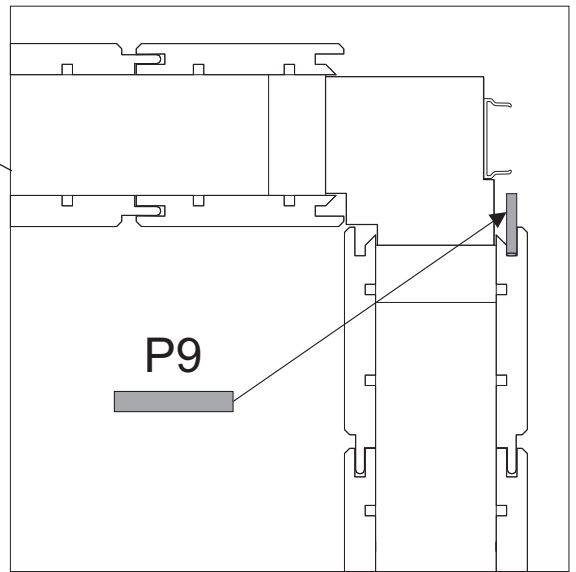
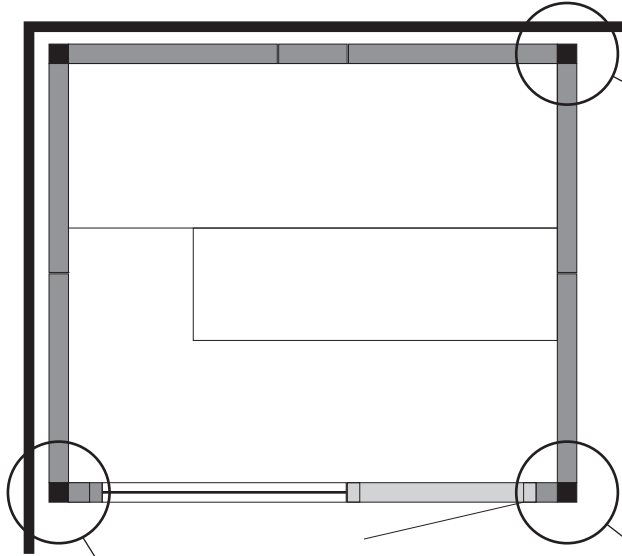
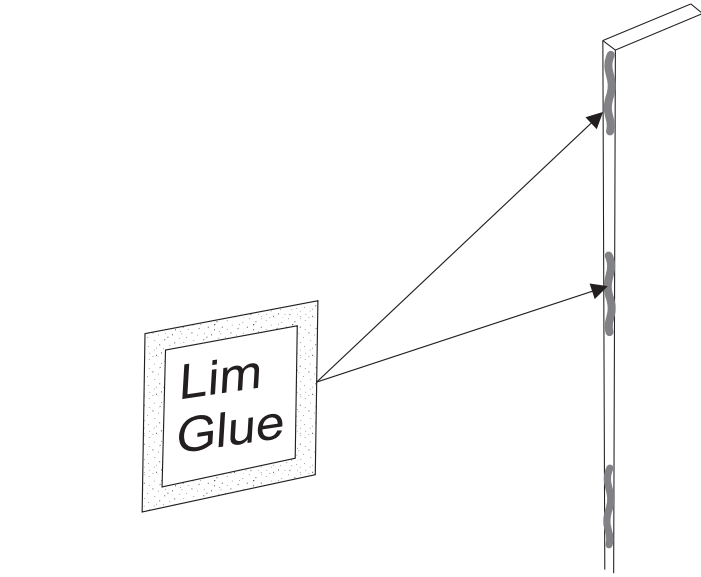
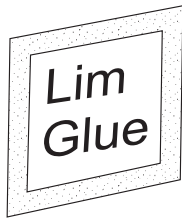




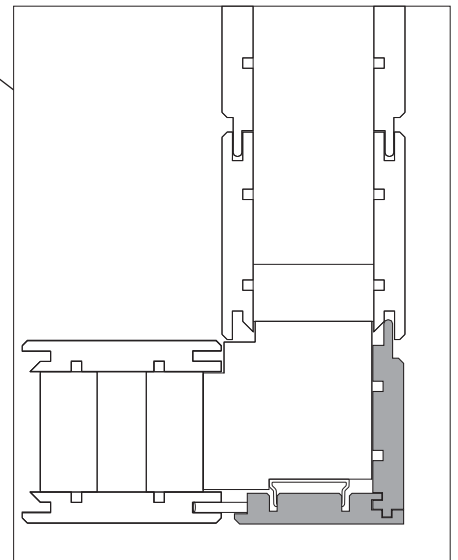
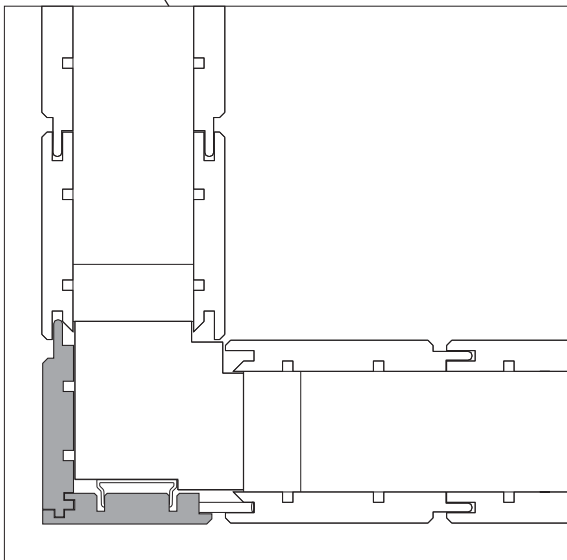
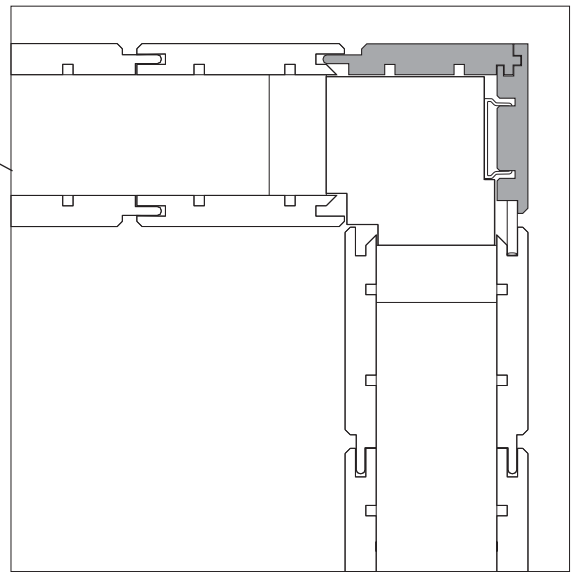
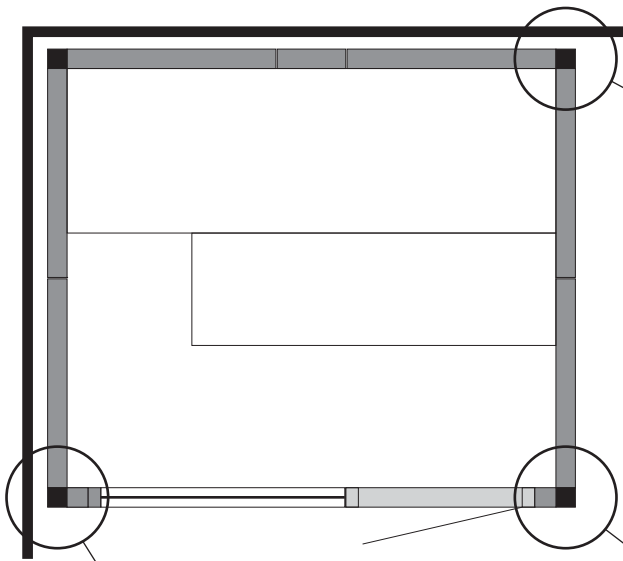
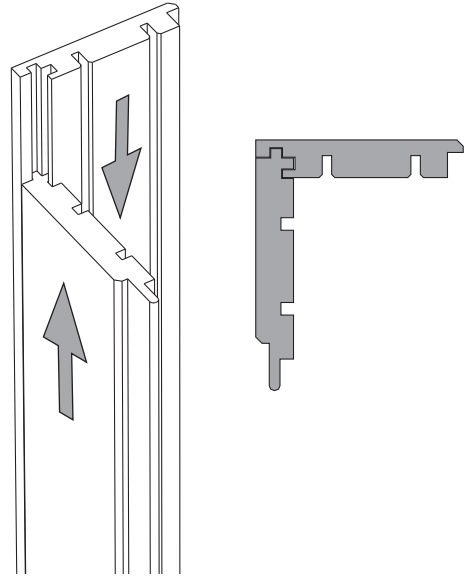
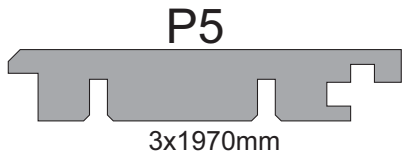
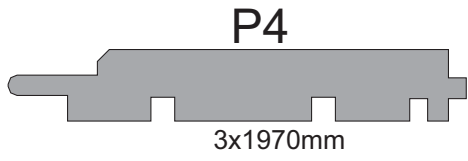


P9

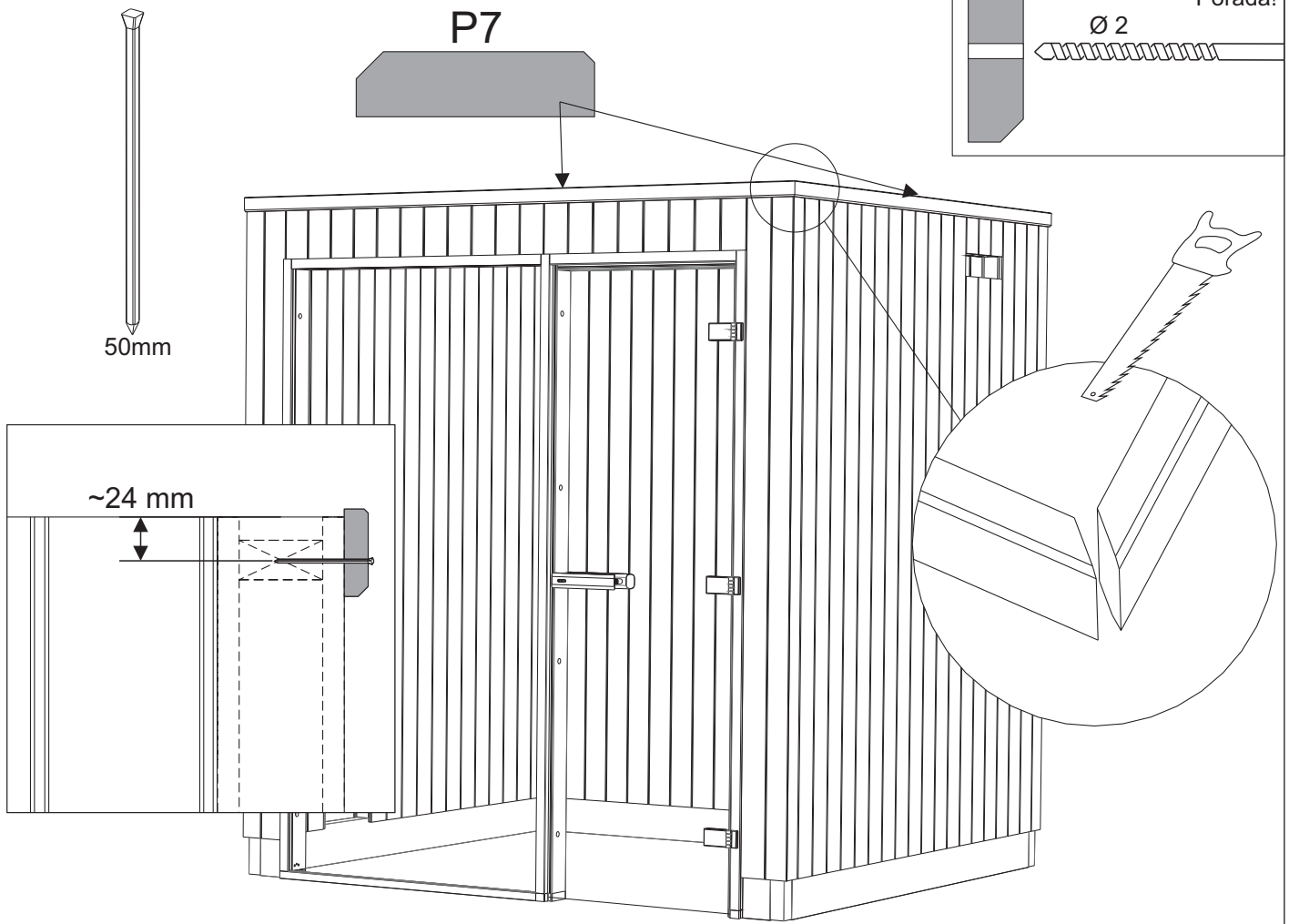
3x1970mm



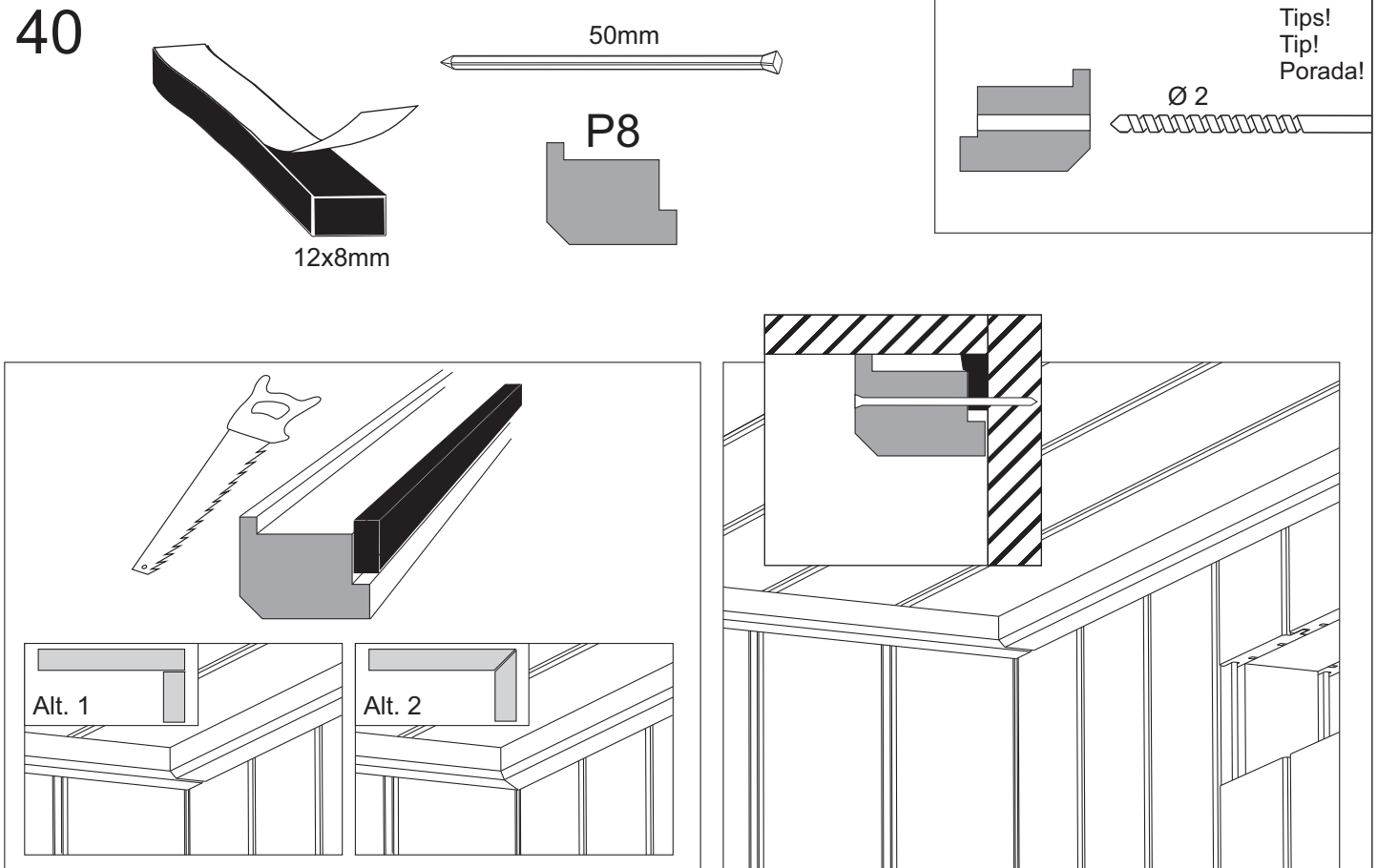
Lim  
Glue  
Klej



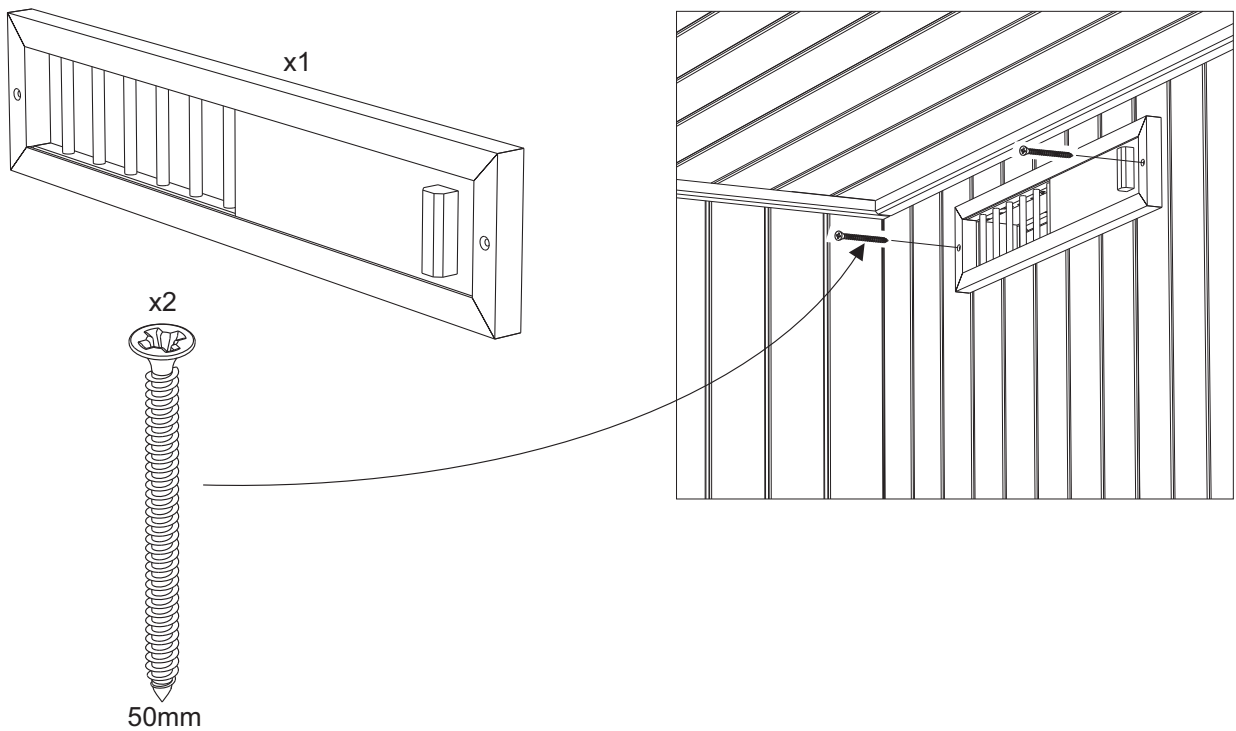
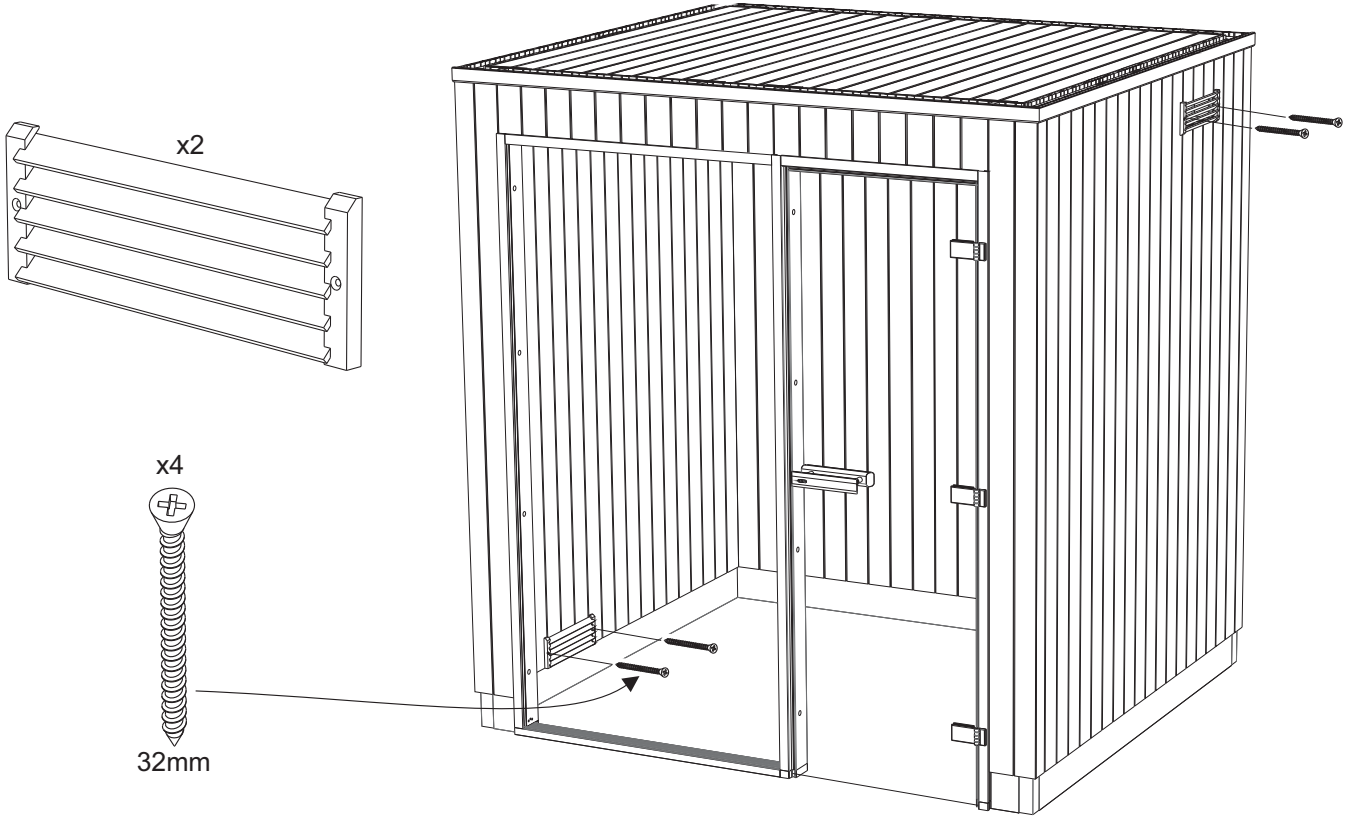
39



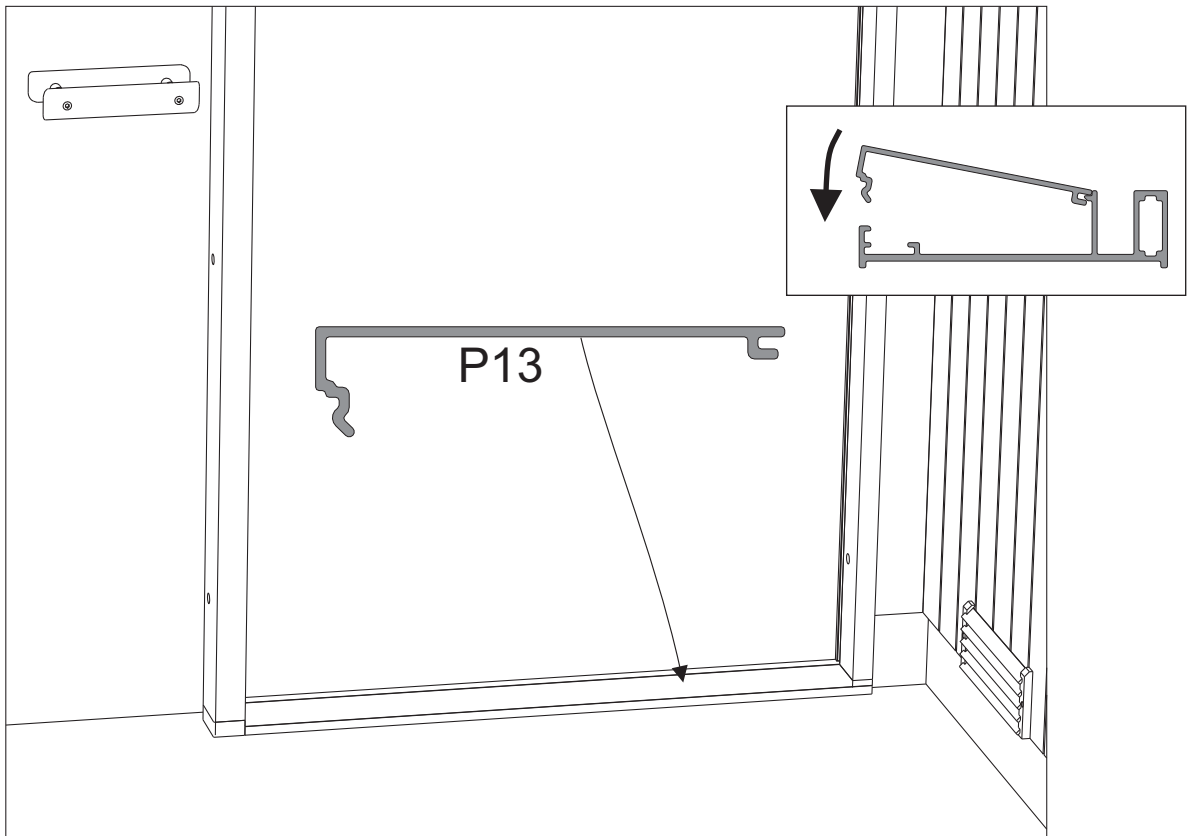
40



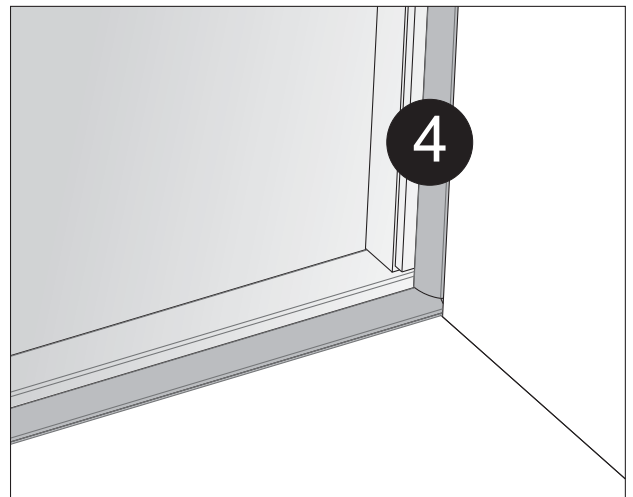
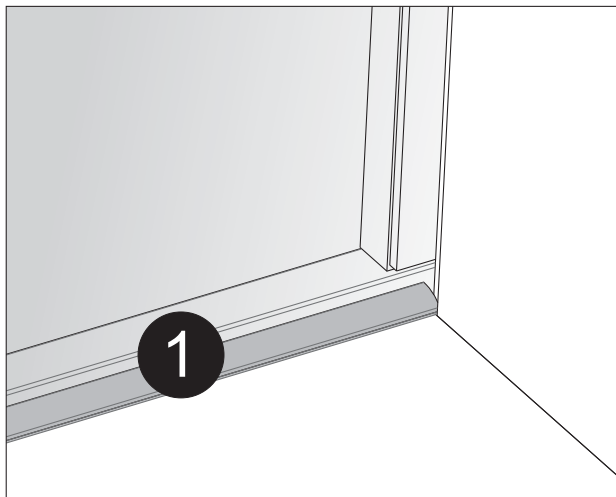
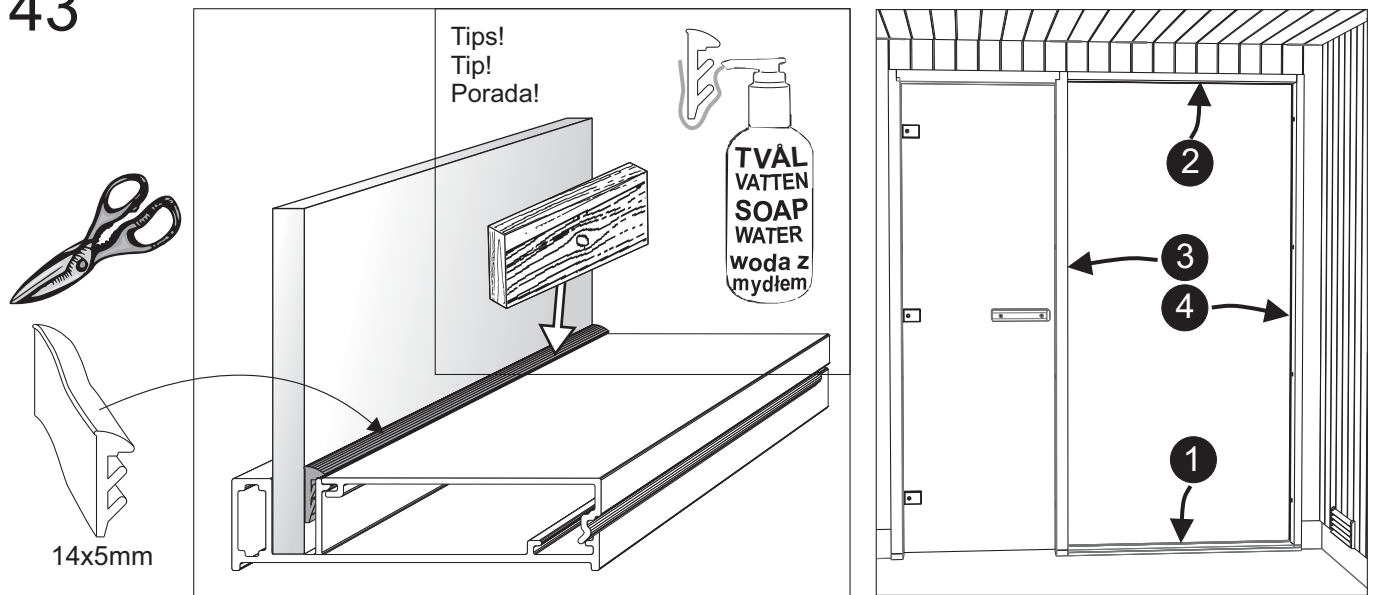
41

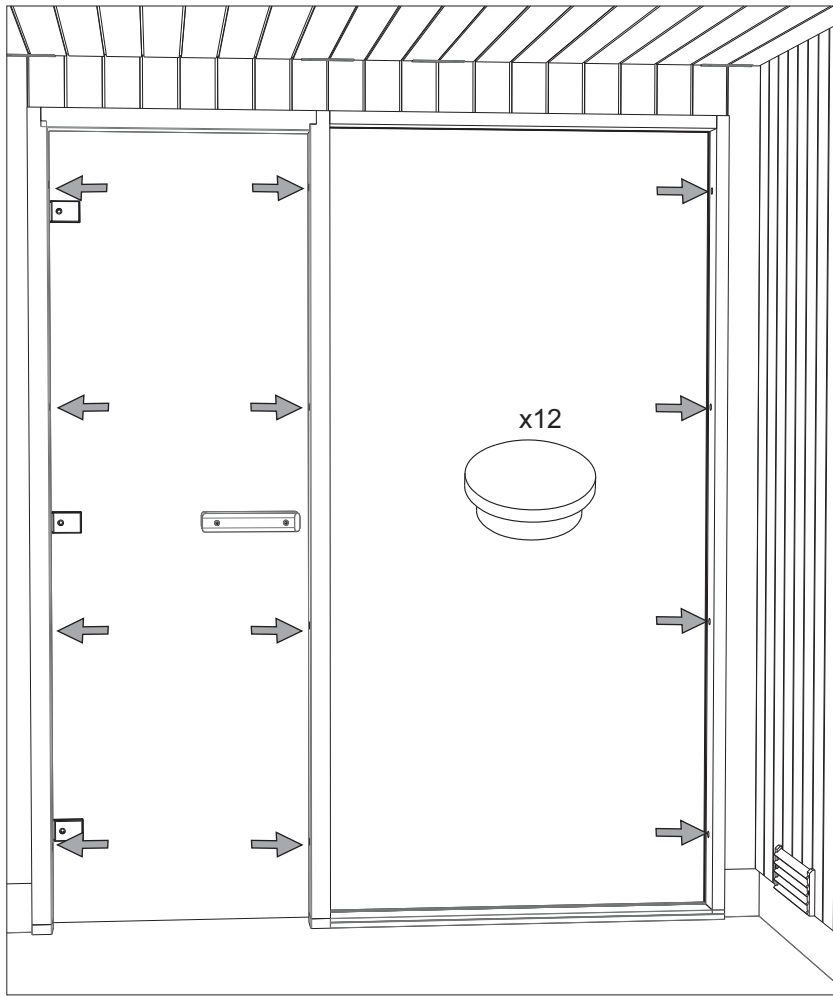


42



43



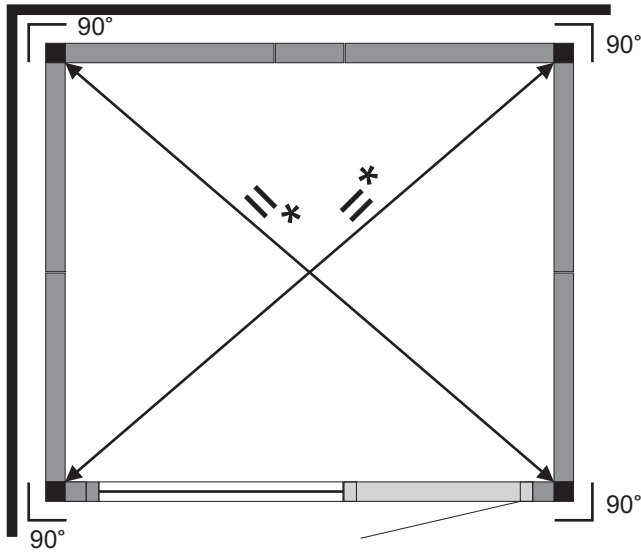


# 45

Använd silikon längs golvprofilen.

Use silicone along the floor profile.

Zastosuj silikon wzdłuż profilu ramy podłogowej.



\* Måtten skall vara lika på diagonalen  
The dimensions must be equal on the diagonal  
Wymiary przekątnych muszą być równe

