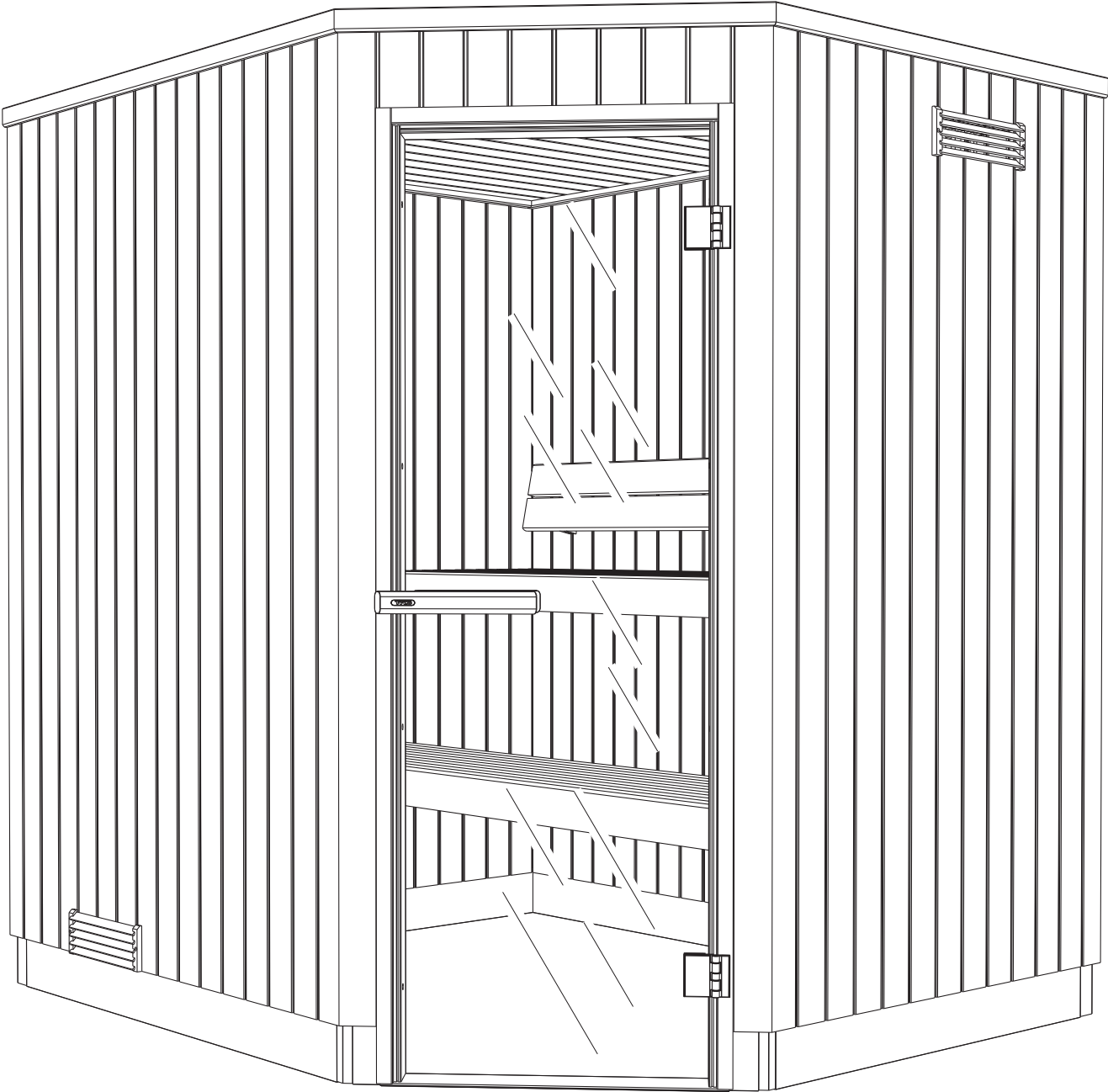


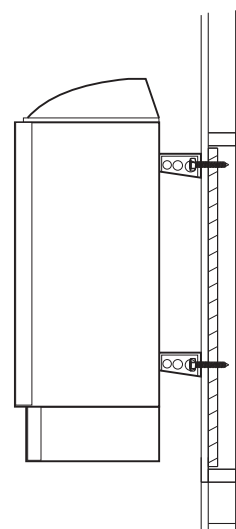
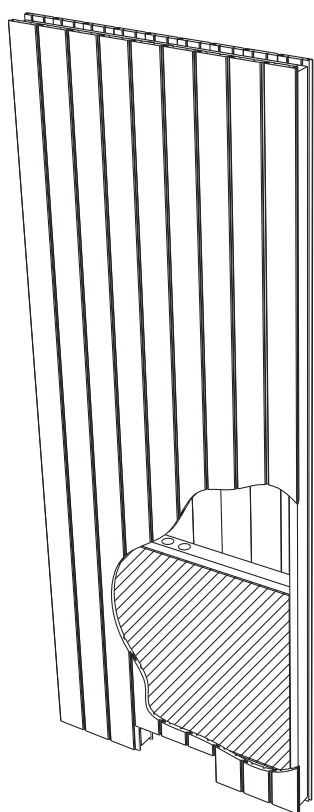
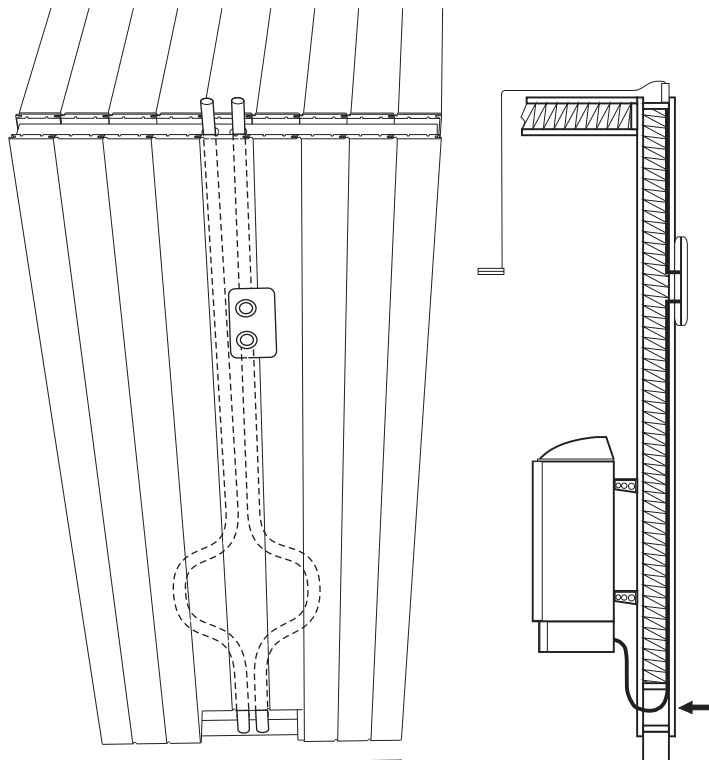
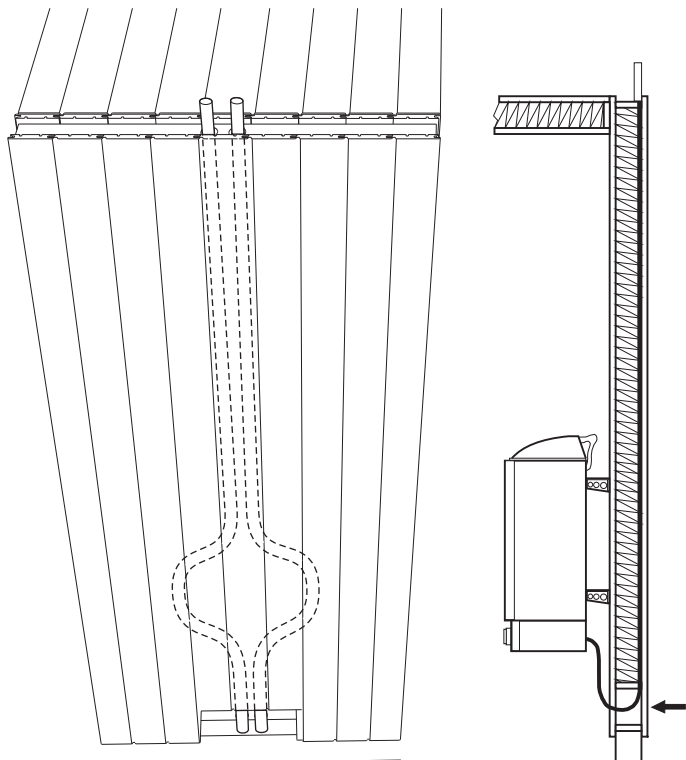
TYLÖ SAUNA EVOLVE CORNER



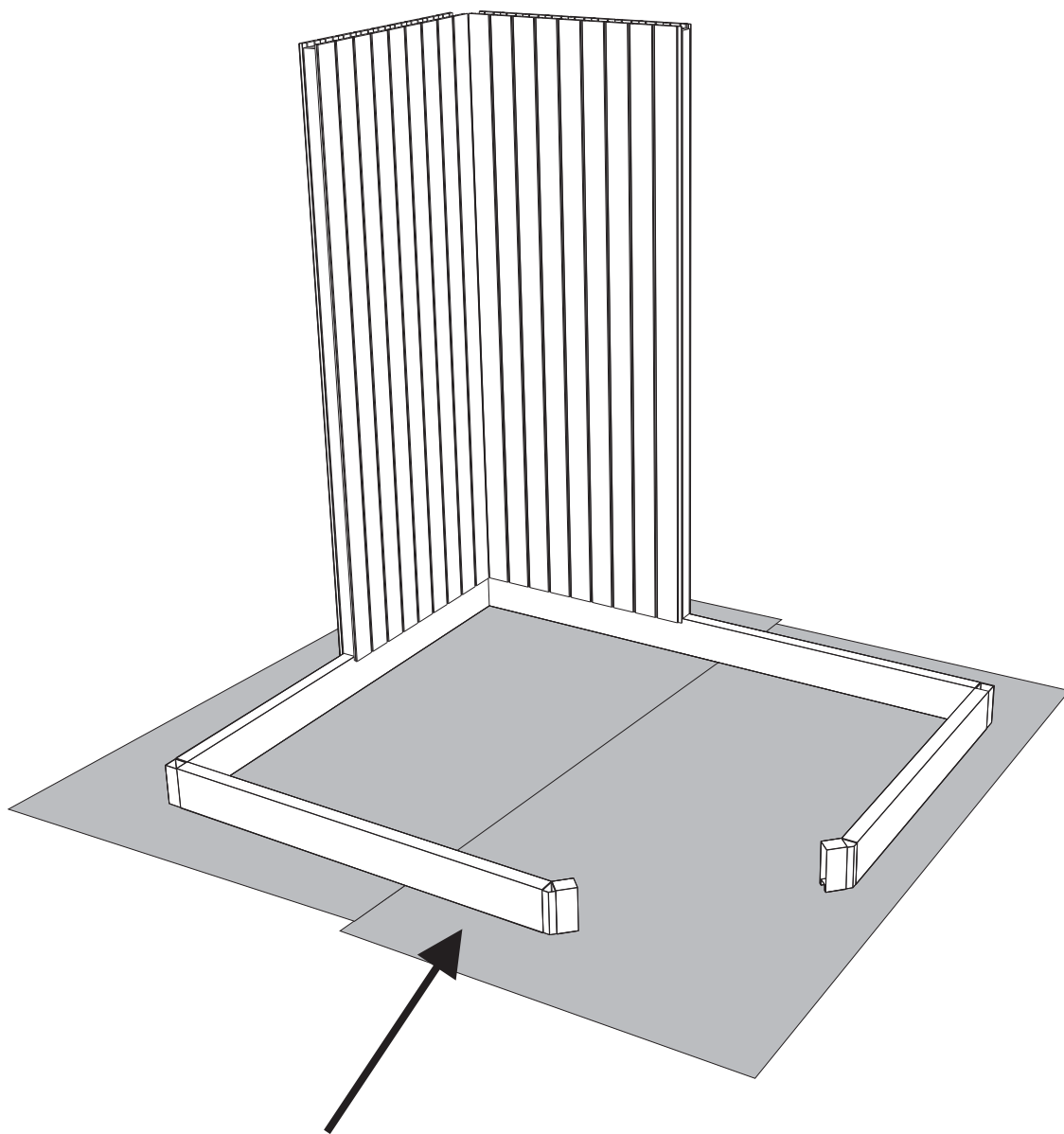
Väggsektion för aggregat

Wall section for heater

Moduł ścianki do montażu pieca do sauny



Tips!
Tip!
Porada!



Rumsemballage

Använd som skydd på golvet vid montering av rummet.

Room packaging

Use as a protection on the floor during assembly of the room.

Opakowanie sauny

Można wykorzystać jako ochronę podłogi podczas montażu sauny.

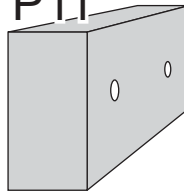
Tips! Tip! Porada!

Använd
medföljande
tråklossar som
distanser mot
befintlig vägg.

Use the supplied
wooden blocks
as spacers
against the
existing walls.

Elementy
drewniane
dostarczone w
saunie można
wykorzystać jako
dystanse od ściany
pomieszczenia.

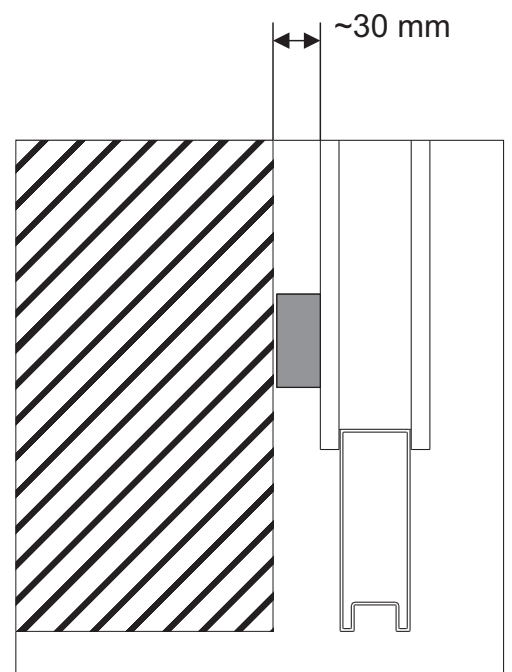
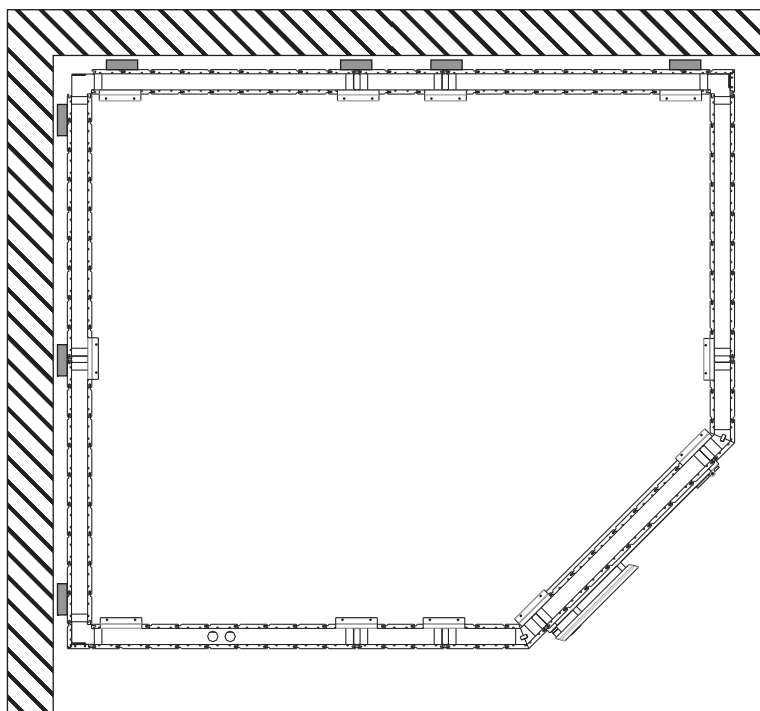
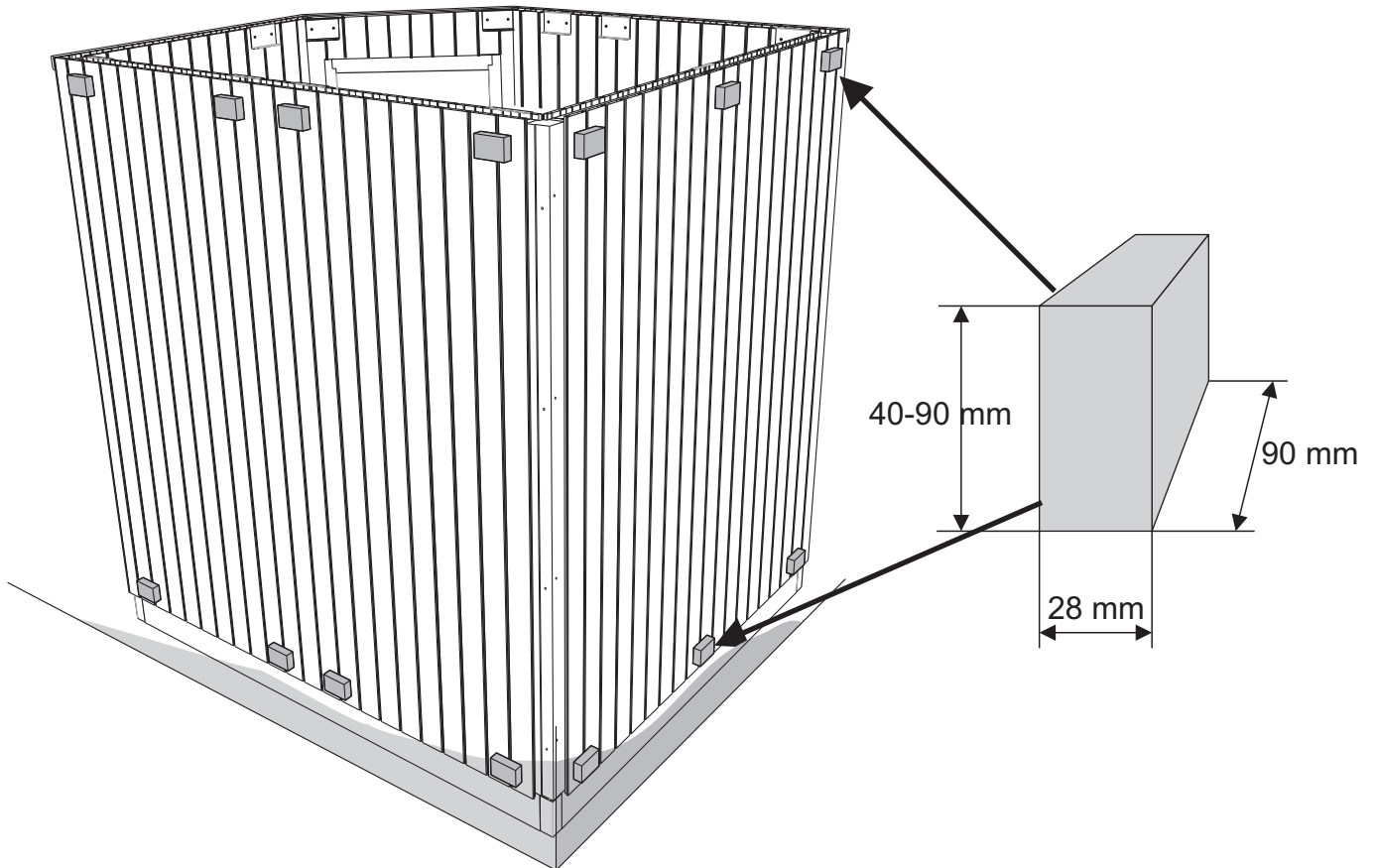
P11



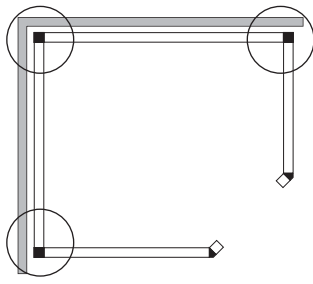
50mm



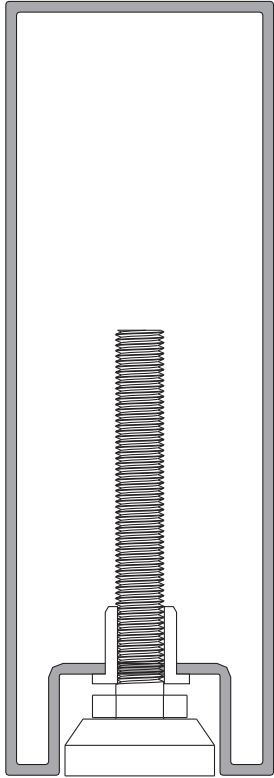
Ø 2



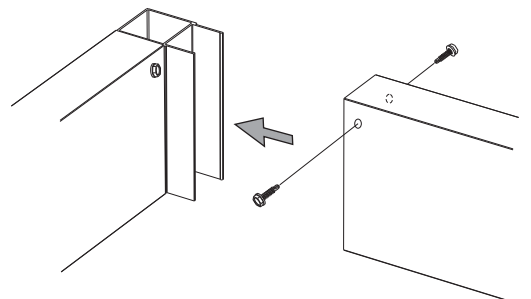
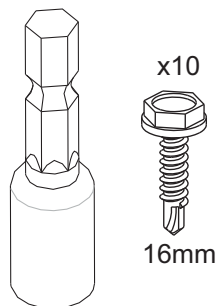
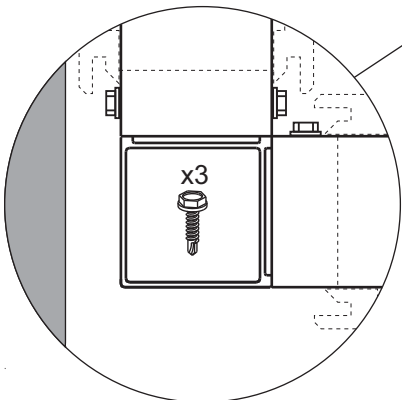
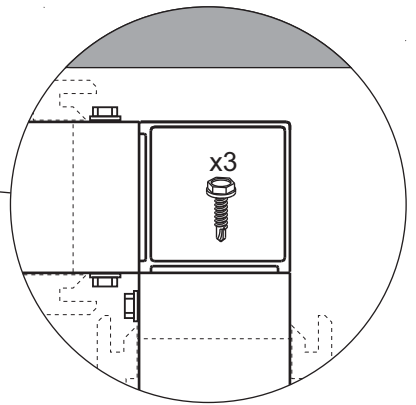
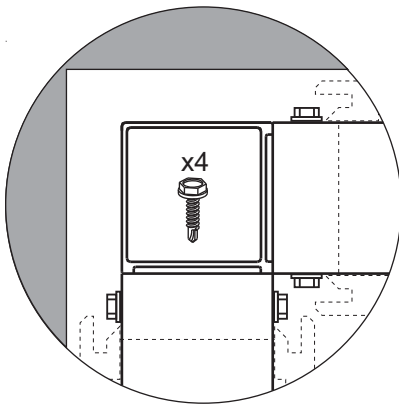
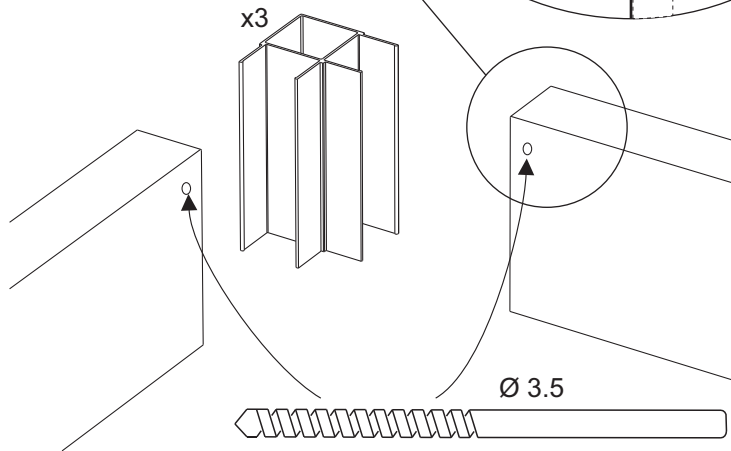
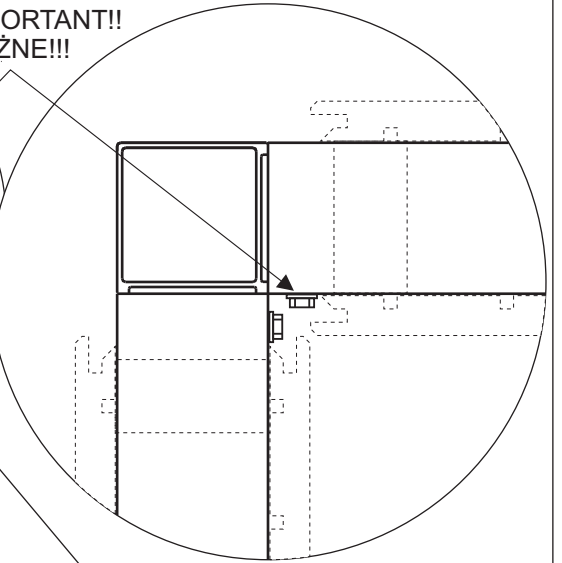
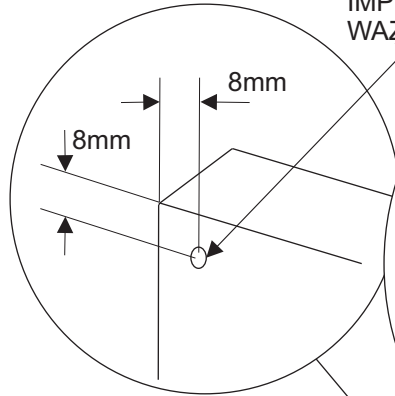
1A



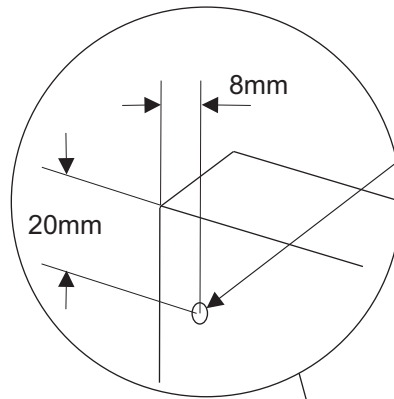
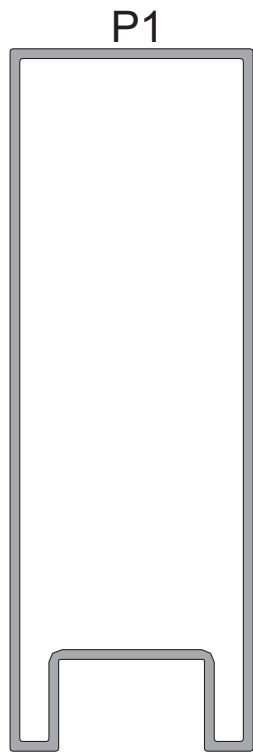
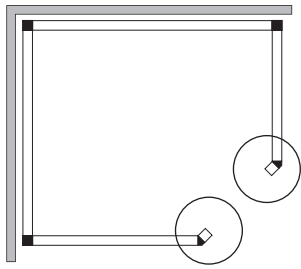
P1



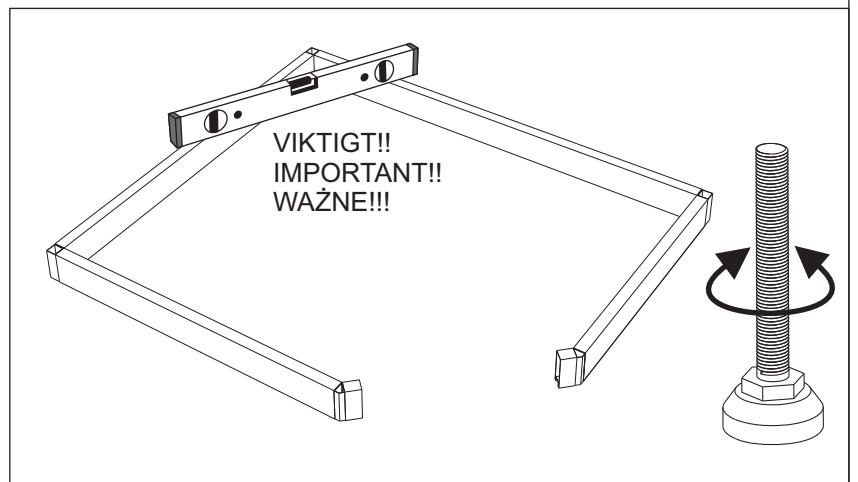
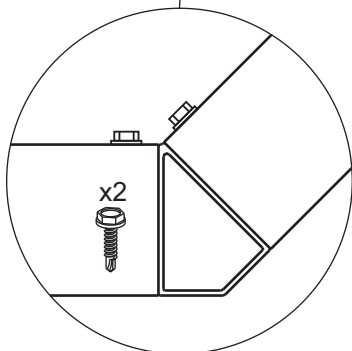
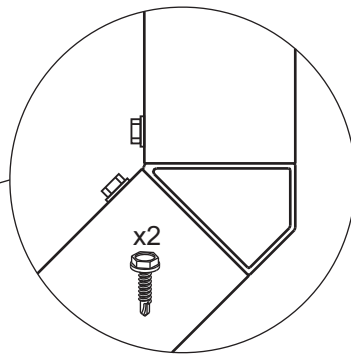
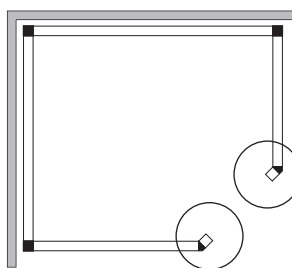
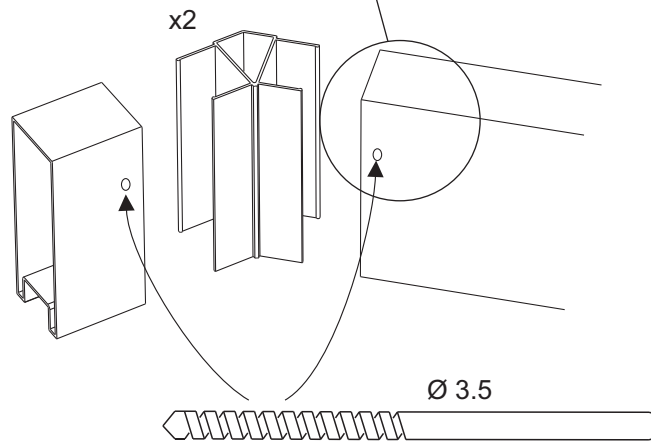
VIKTIGT!!
IMPORTANT!!
WAŻNE!!!



1B



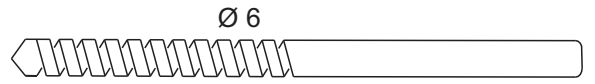
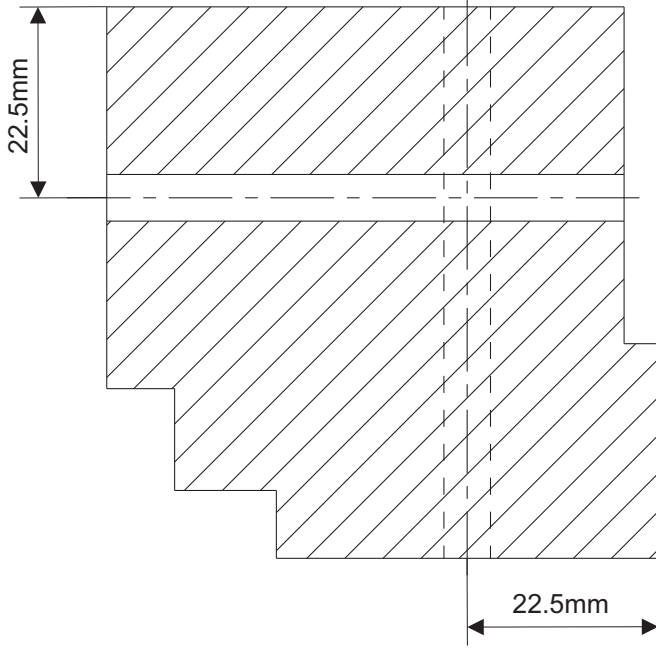
**VIKTIGT!!
IMPORTANT!!
WAŻNE!!!**



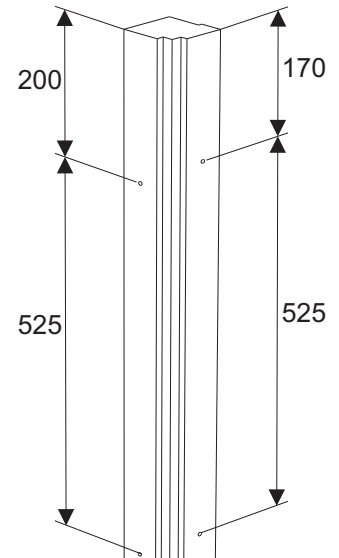
**VIKTIGT!!
IMPORTANT!!
WAŻNE!!!**

2

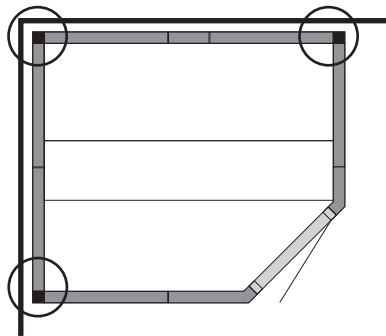
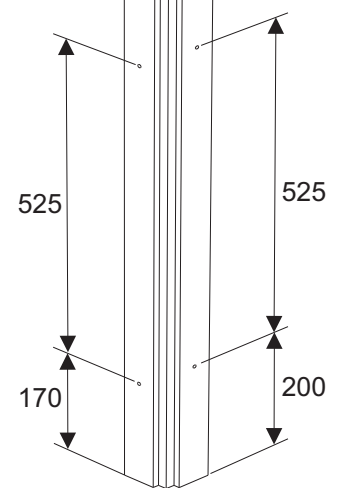
P2



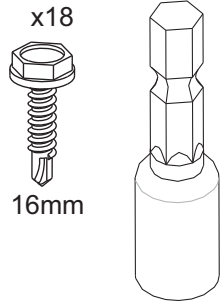
P2x3



P2-A
P2-B
P2-C

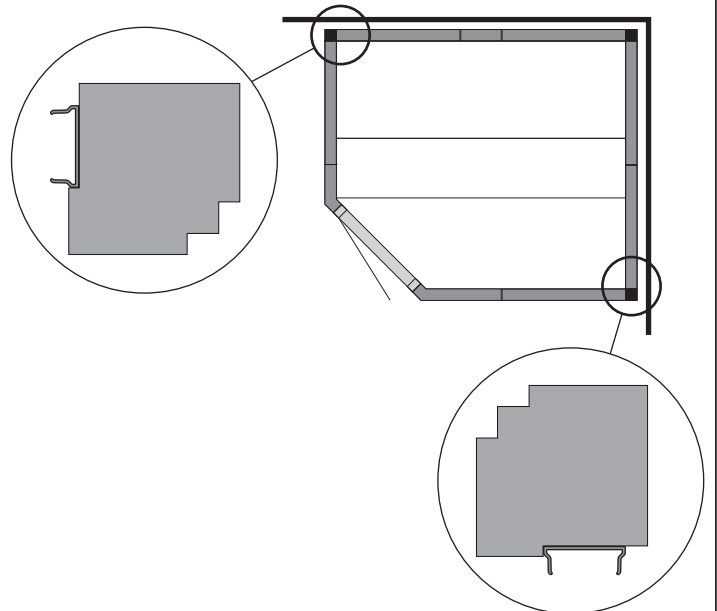
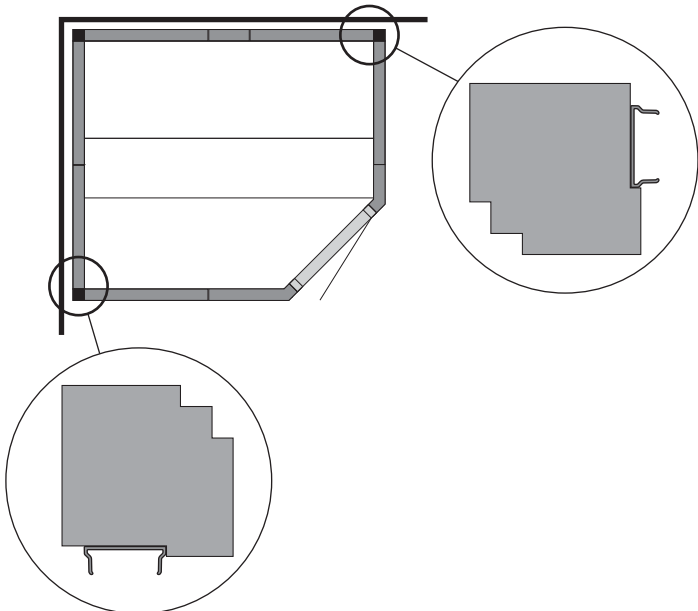
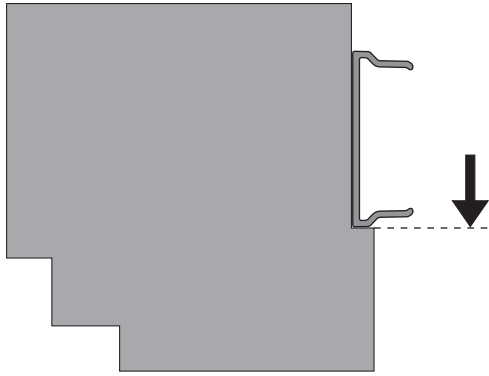
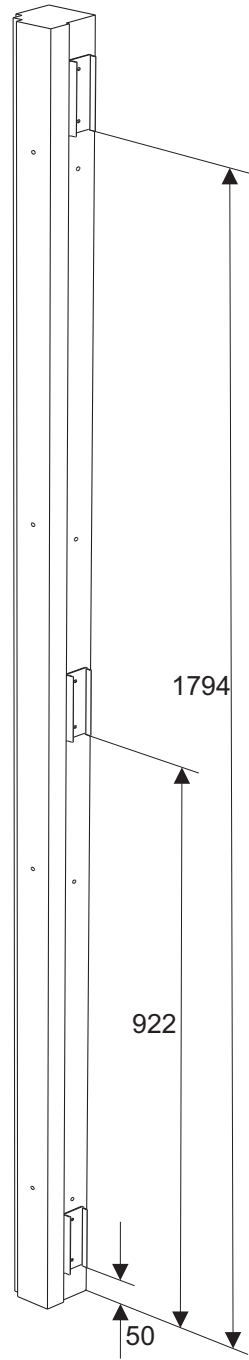


3

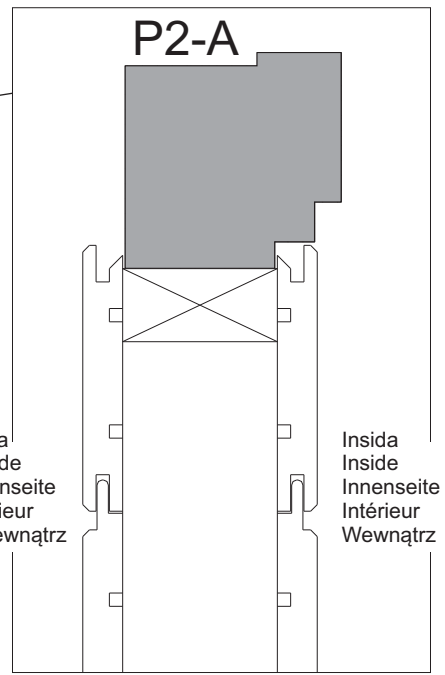
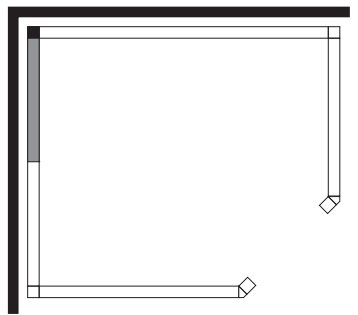
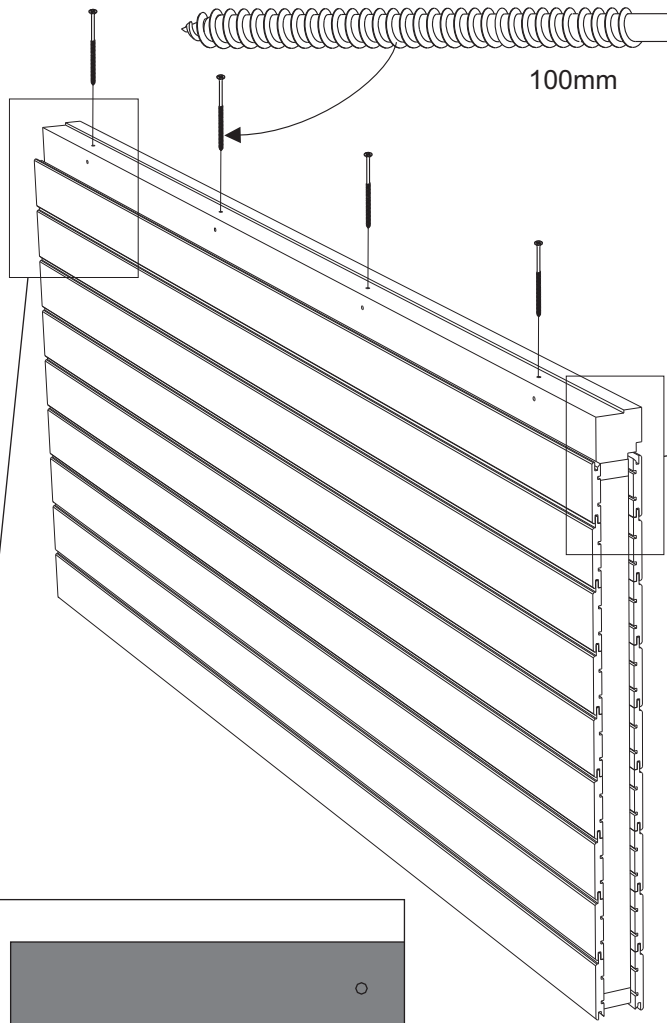
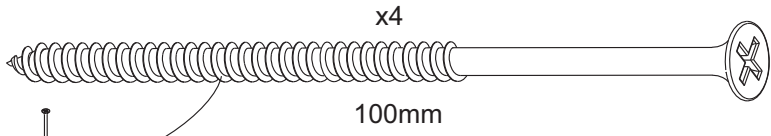


P2x2

P2-B
P2-C

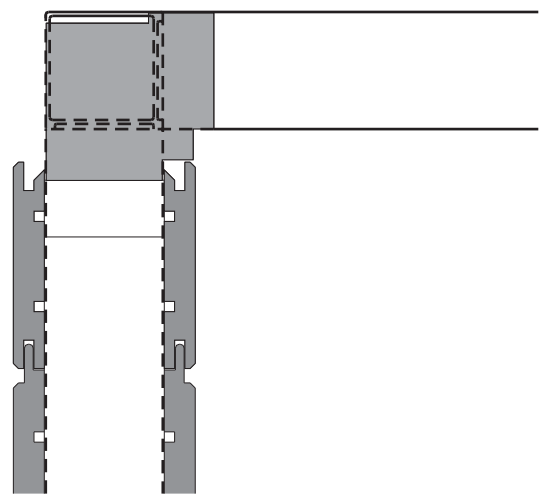
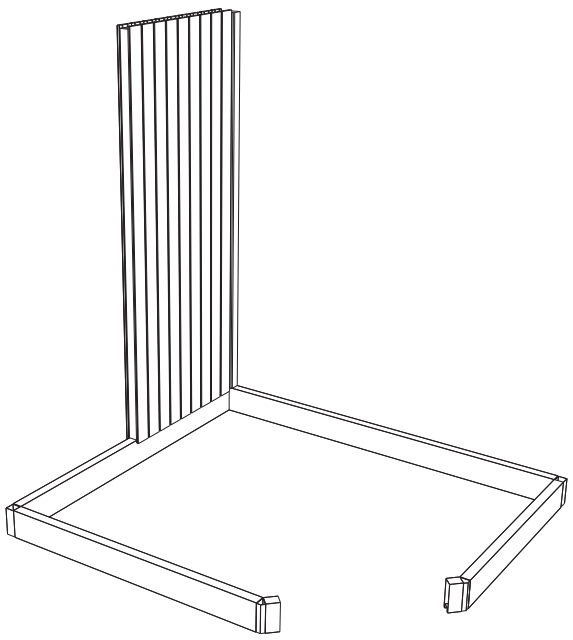
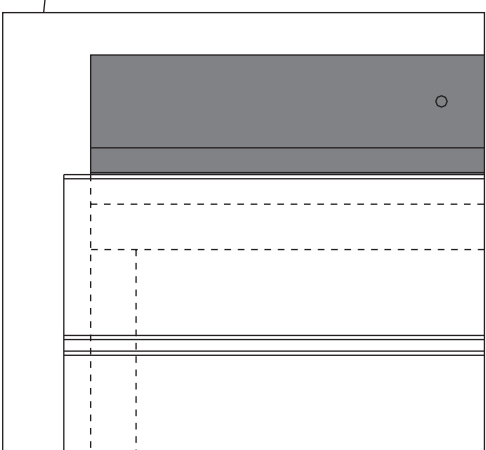


4

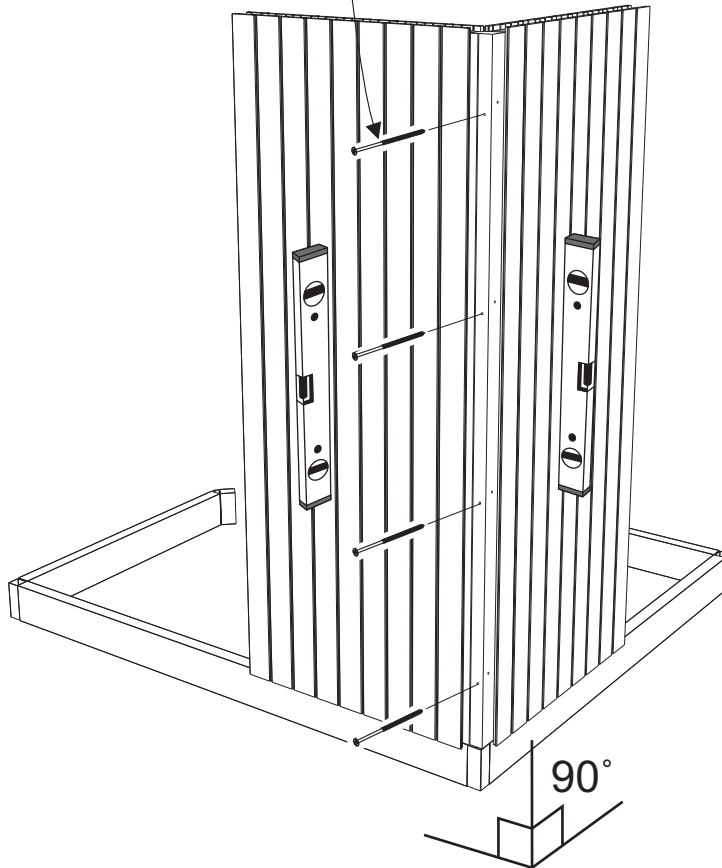
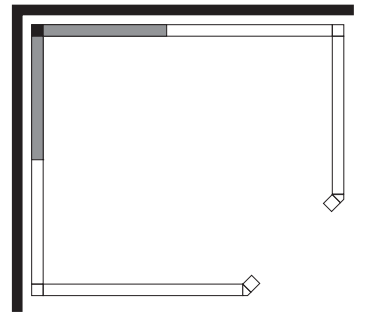
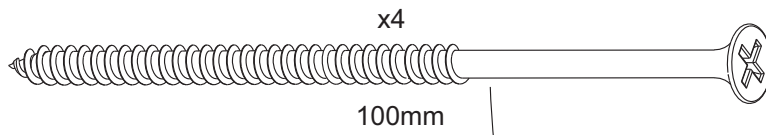


Utsida
Outside
Außenseite
Extérieur
Na zewnątrz

Insida
Inside
Innenseite
Intérieur
Wewnątrz



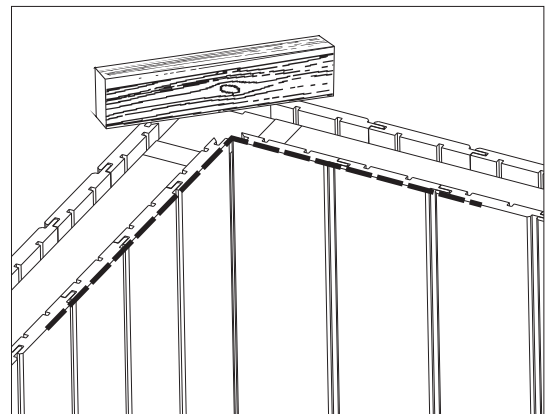
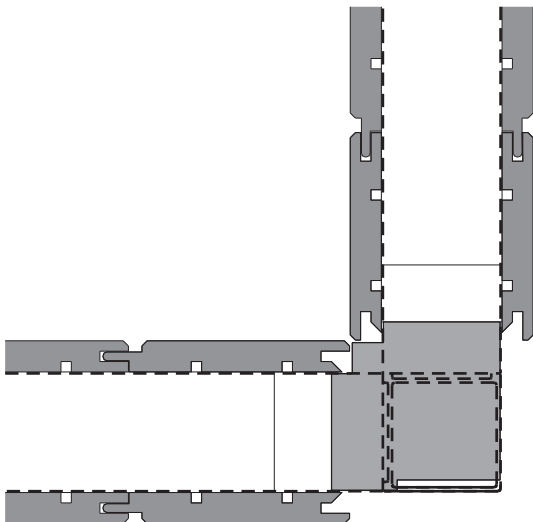
5



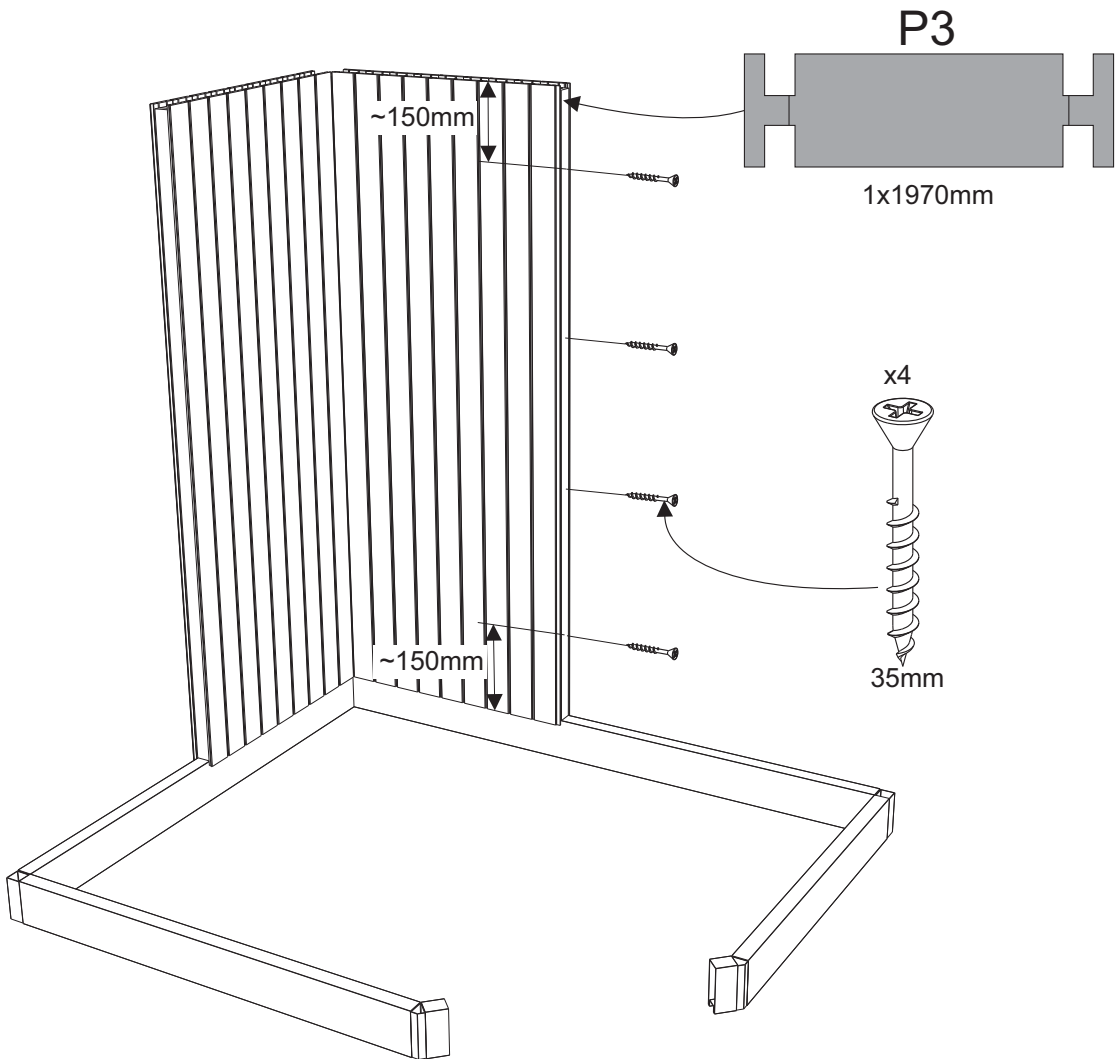
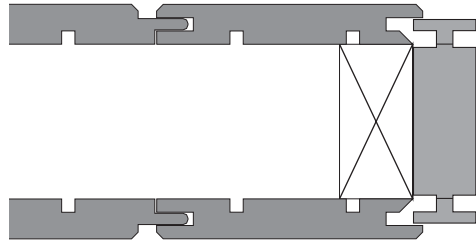
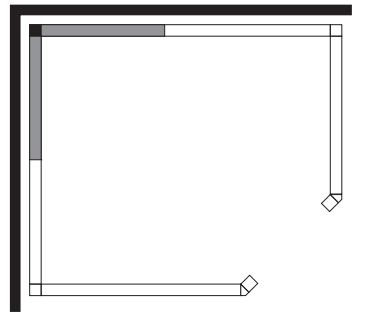
OBS! Det är viktigt att väggarna är i
jämnhöjd i hörnen.

N.B.! It's important that the walls are on the
same level in the corners.

UWAGA! Ważne jest, aby narożniki ścianek
znajdowały się na tym samym poziomie.

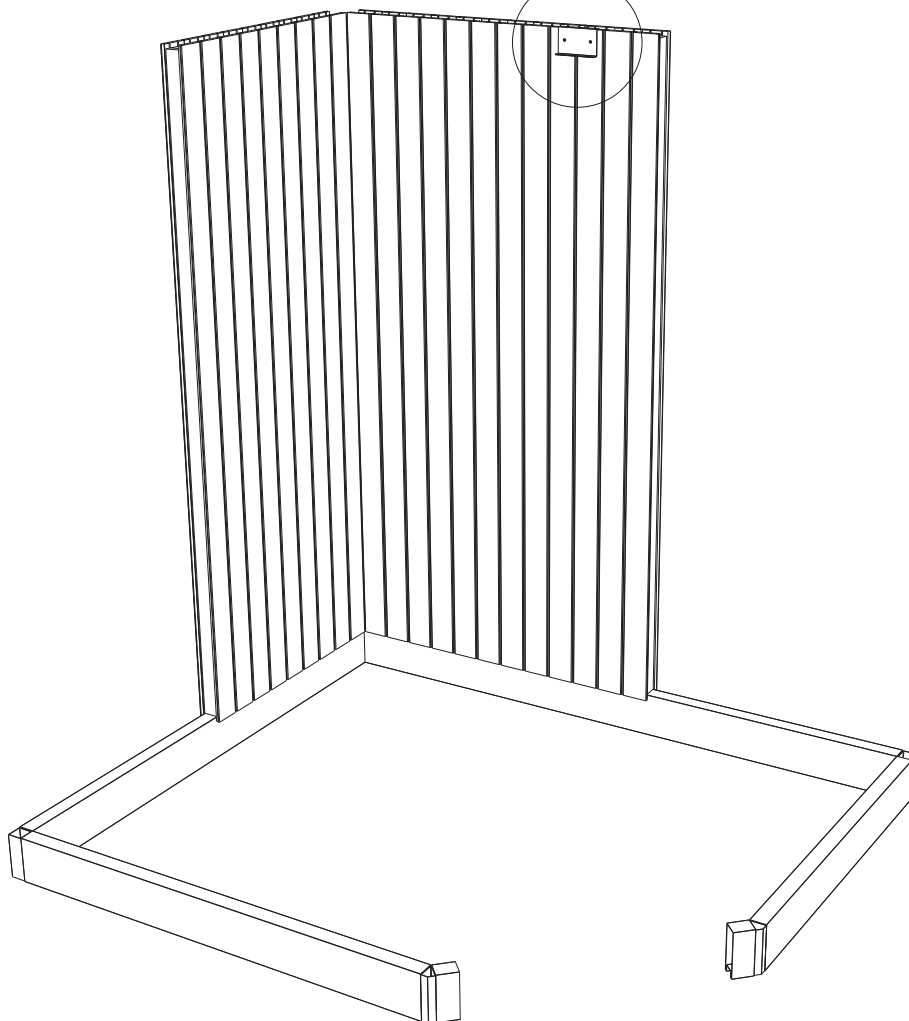
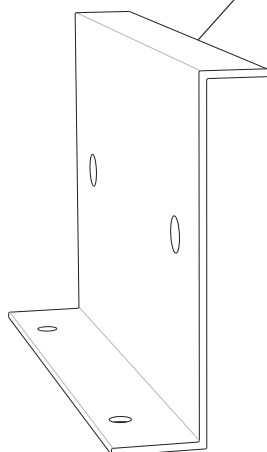
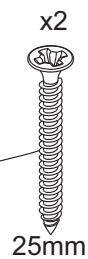
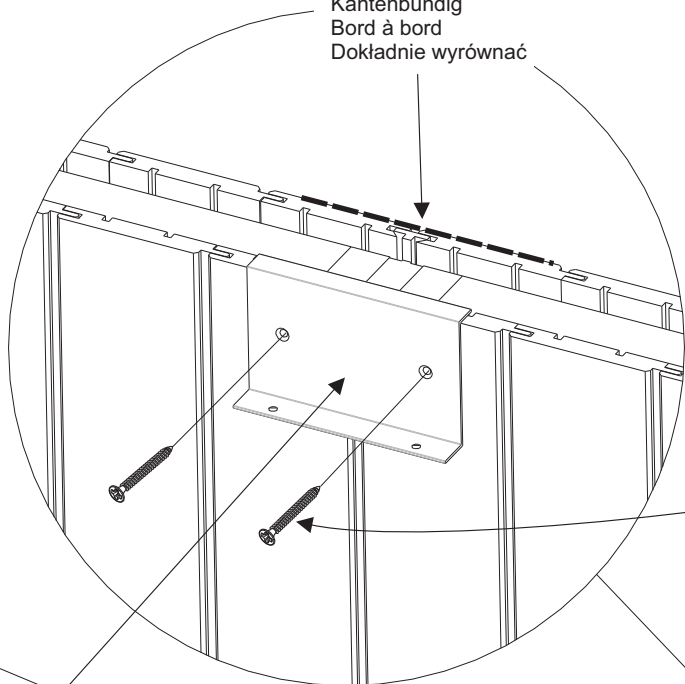
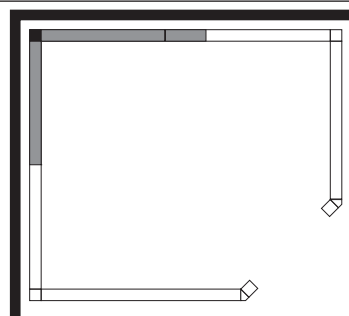


6

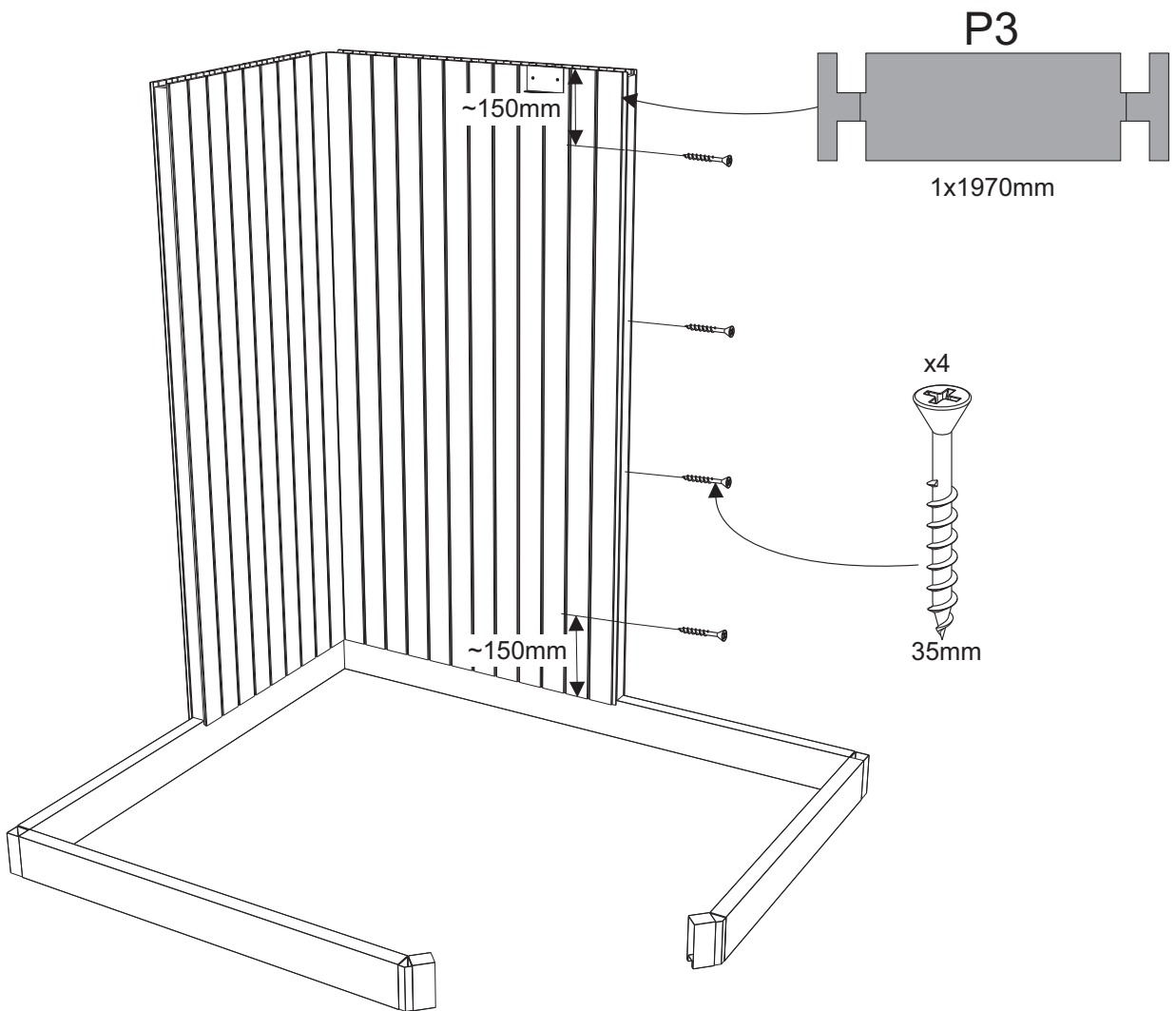
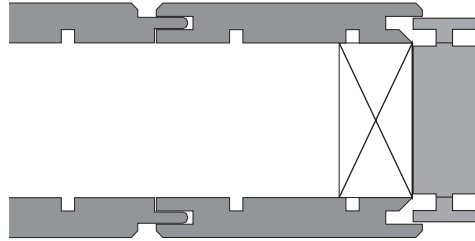
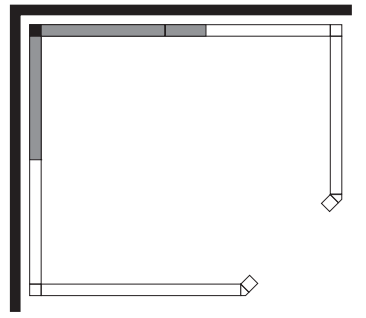


7

Kant i kant
Flush fitting
Kantenbündig
Bord à bord
Dokładnie wyrównać



8



P3

1x1970mm

~150mm

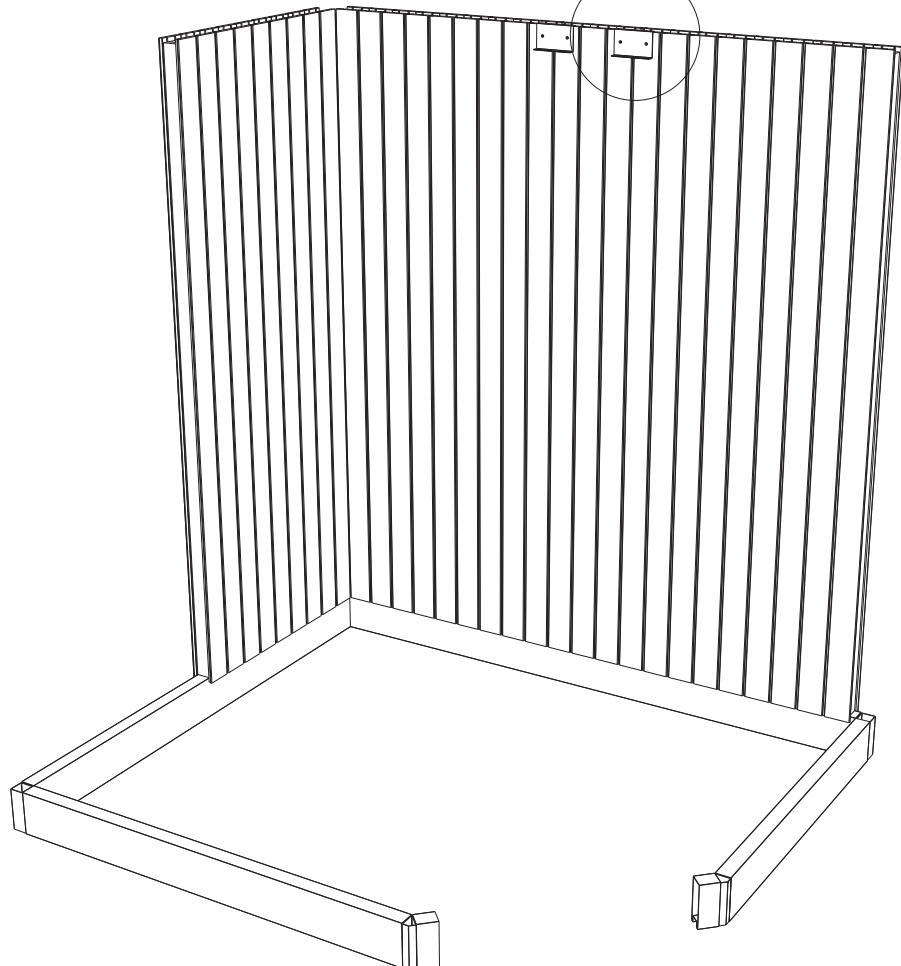
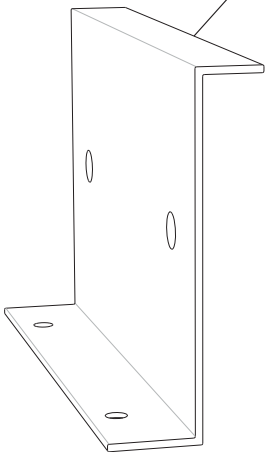
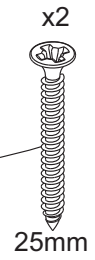
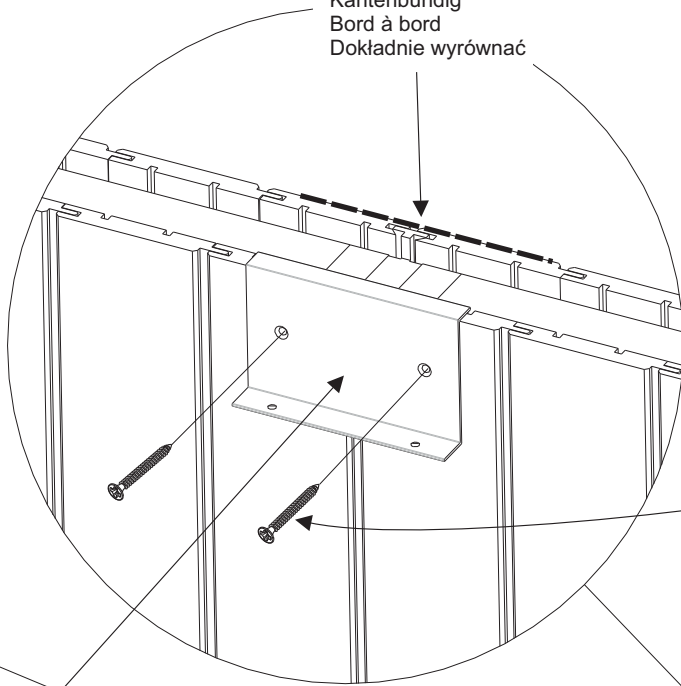
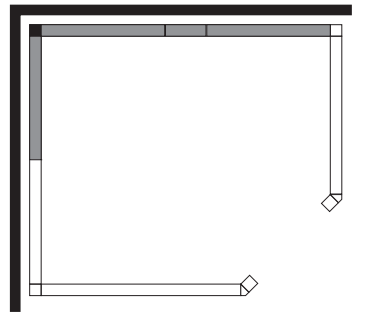
~150mm

x4

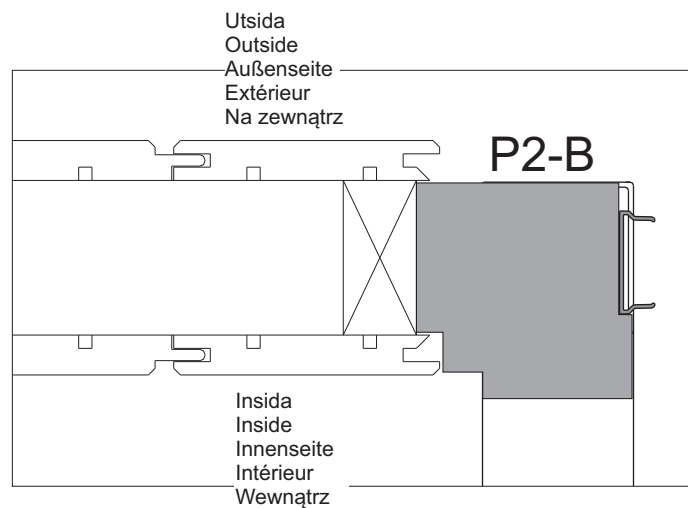
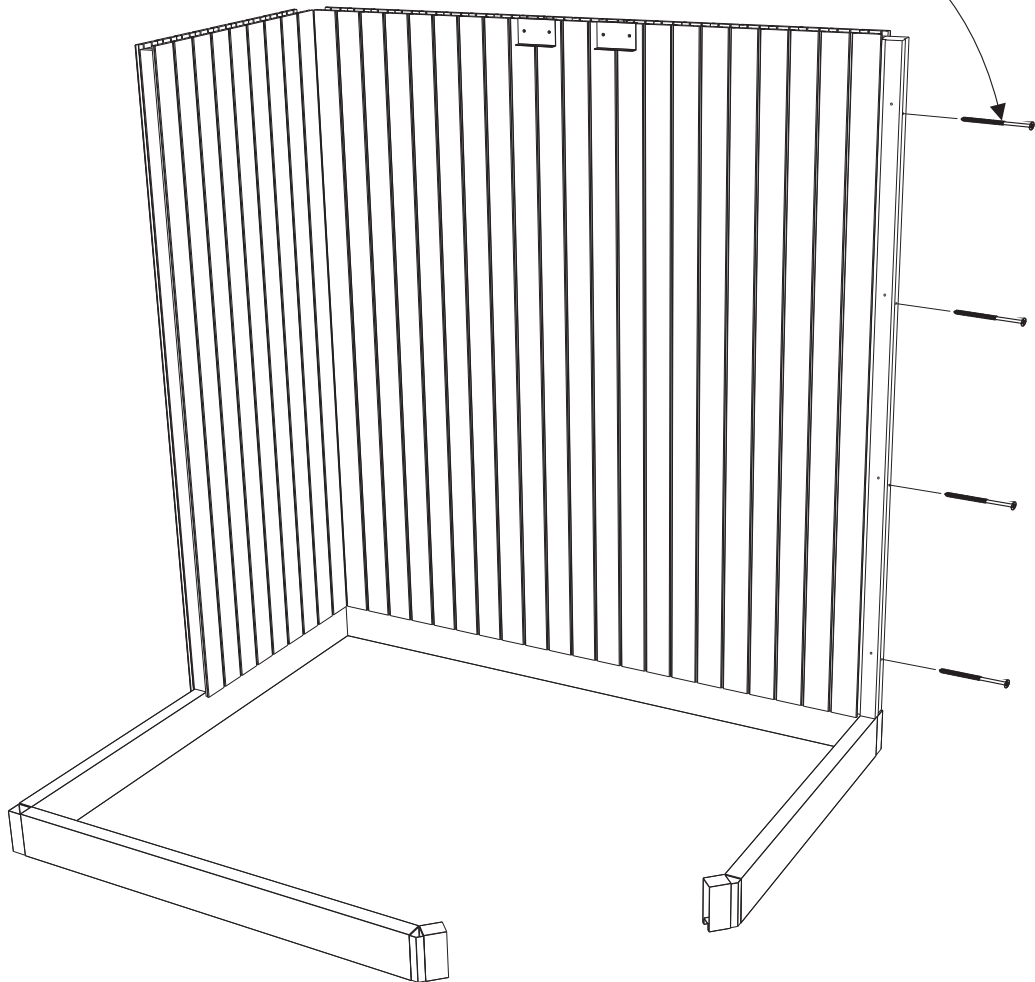
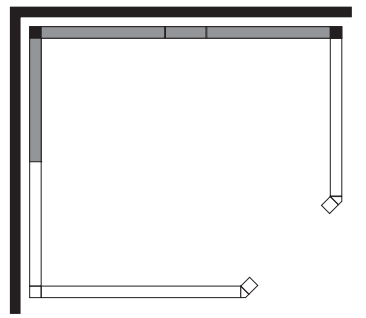
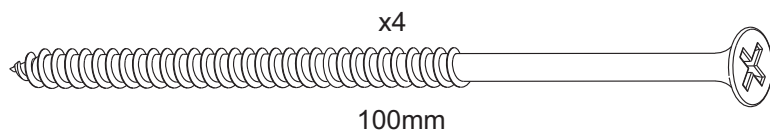
35mm

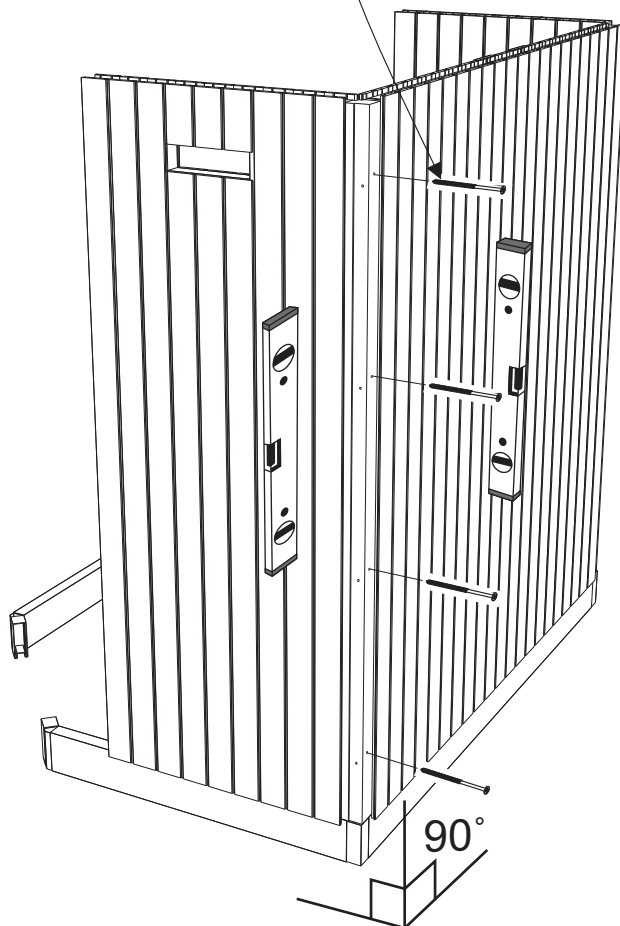
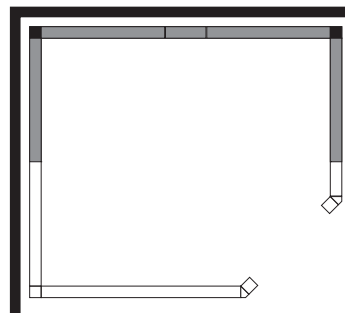
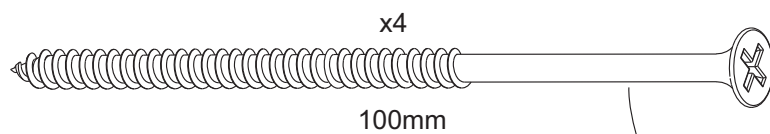
9

Kant i kant
Flush fitting
Kantenbündig
Bord à bord
Dokładnie wyrównać



10

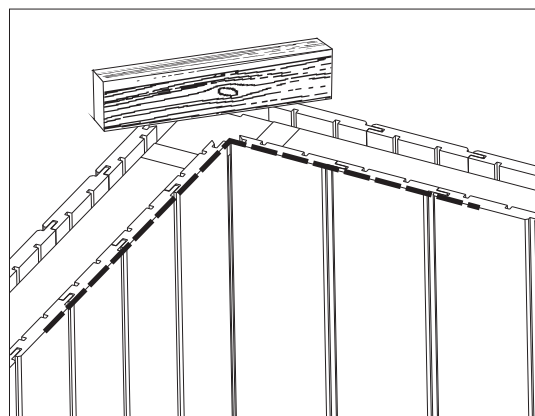
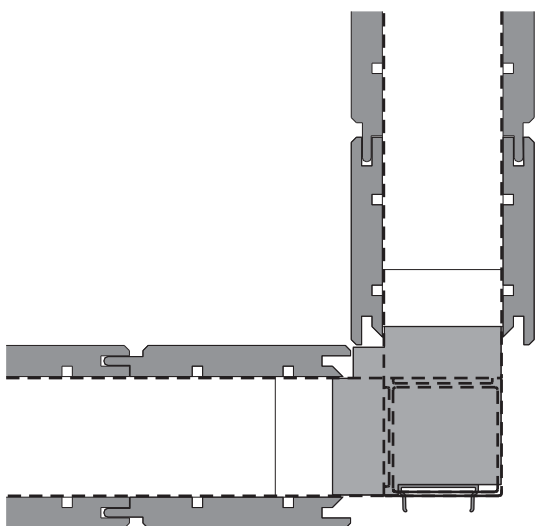




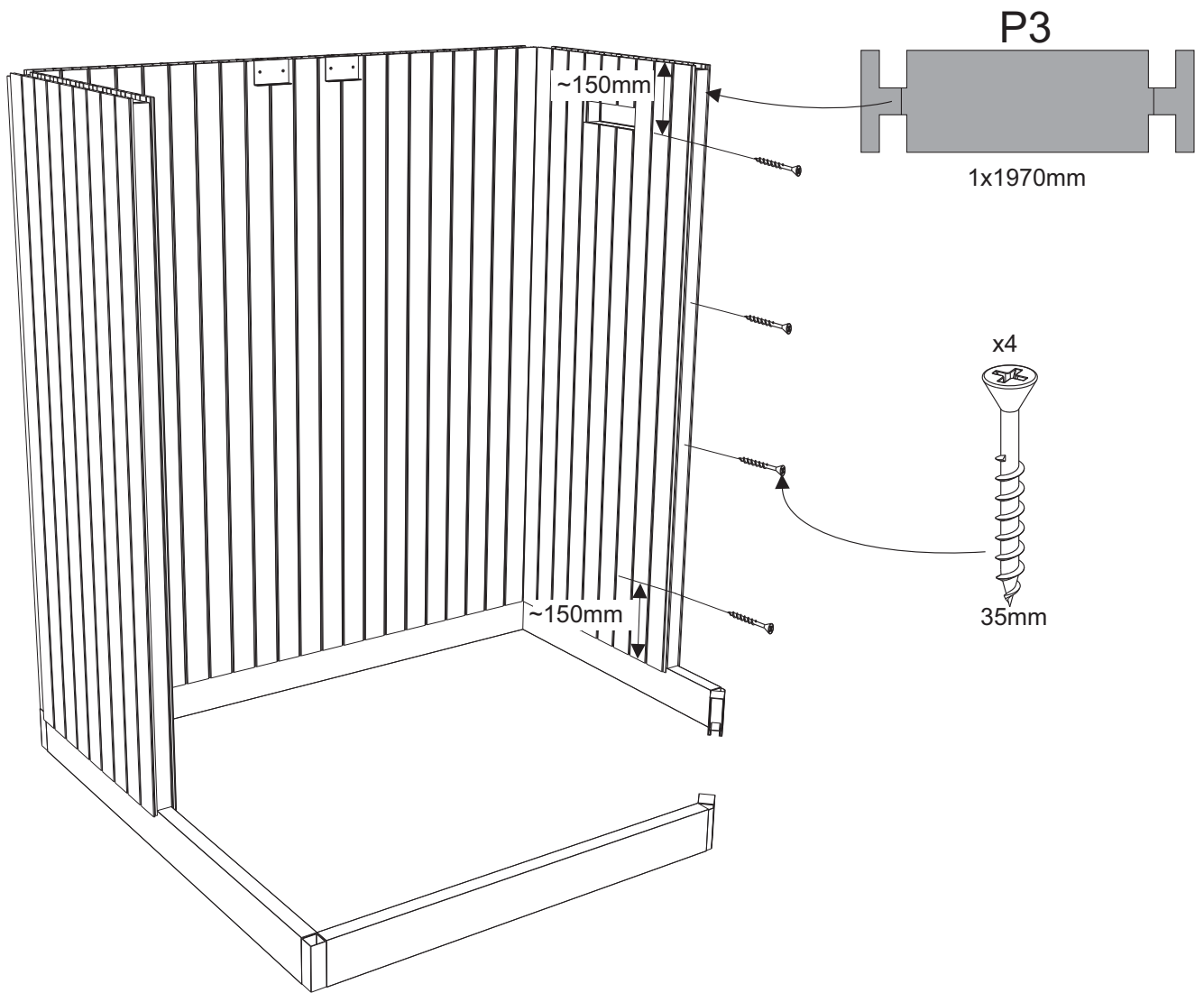
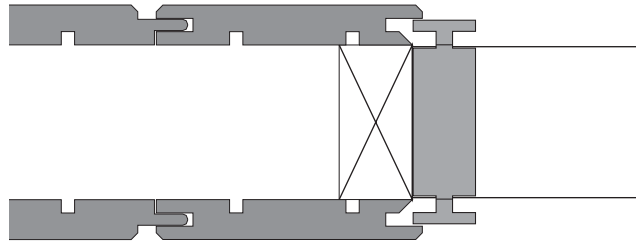
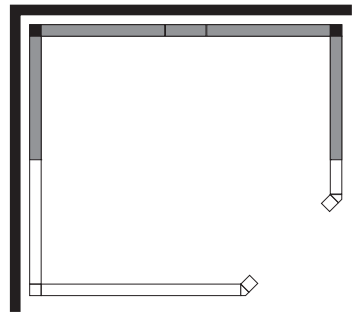
OBS! Det är viktigt att väggarna är i jämnhöjd i hörnen.

N.B.! It's important that the walls are on the same level in the corners.

UWAGA! Ważne jest, aby narożniki ścianek znajdowały się na tym samym poziomie.

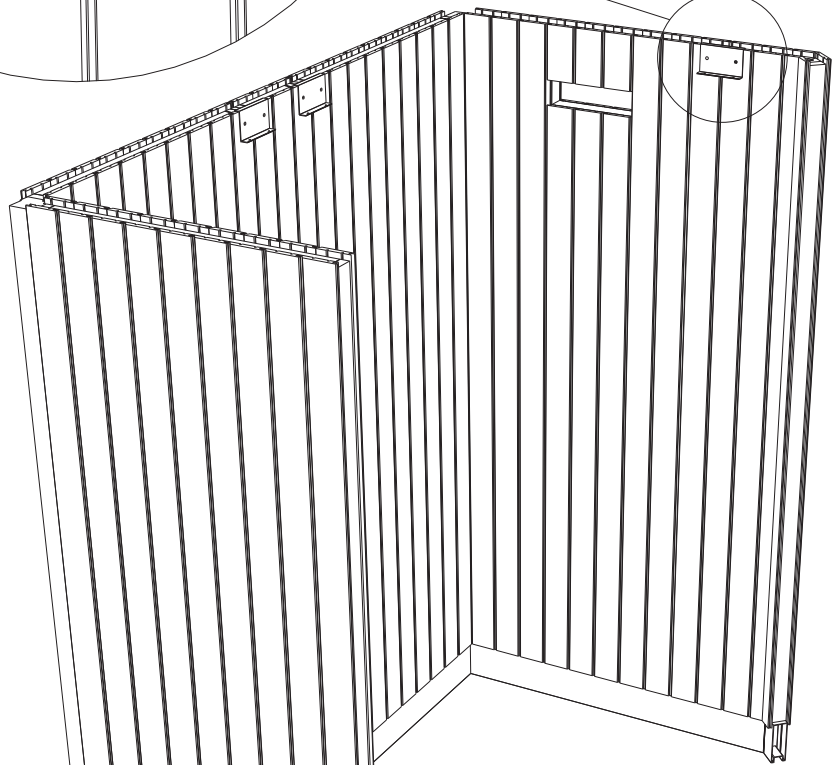
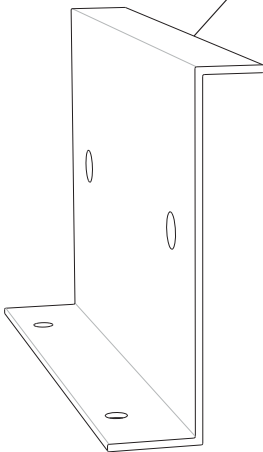
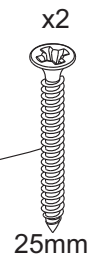
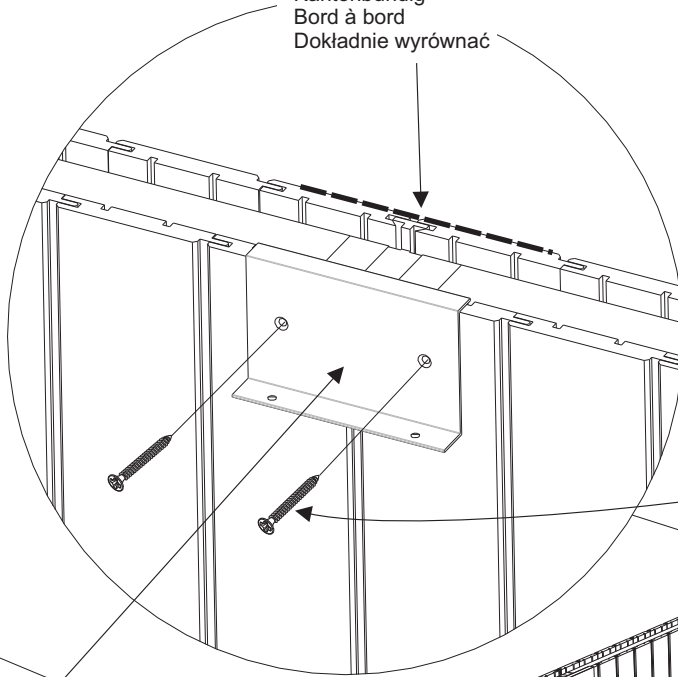
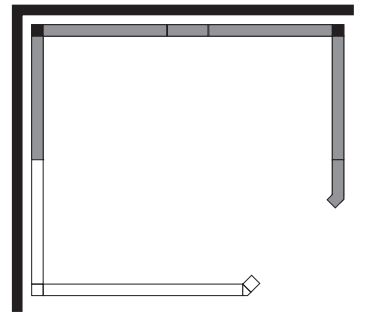


12

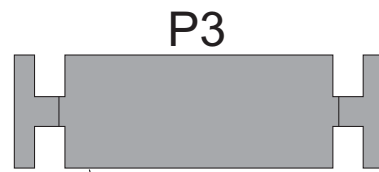
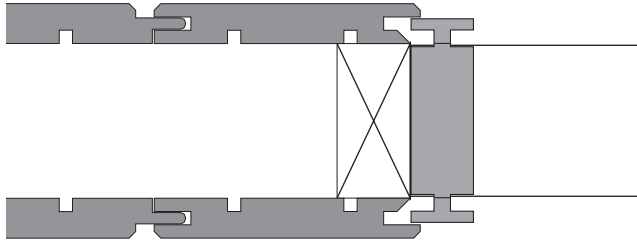
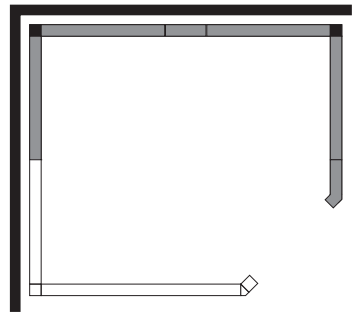


13

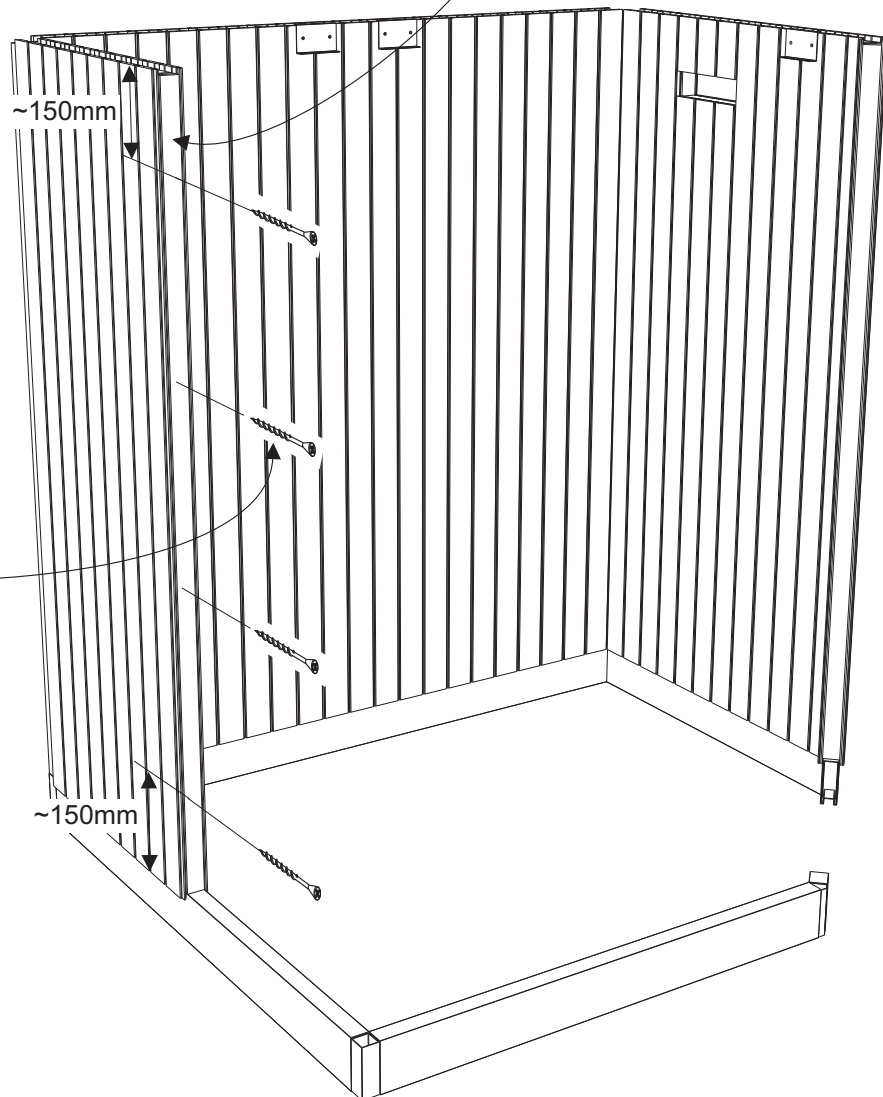
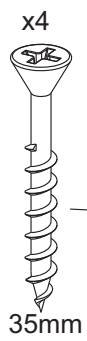
Kant i kant
Flush fitting
Kantenbündig
Bord à bord
Dokładnie wyrównać



14

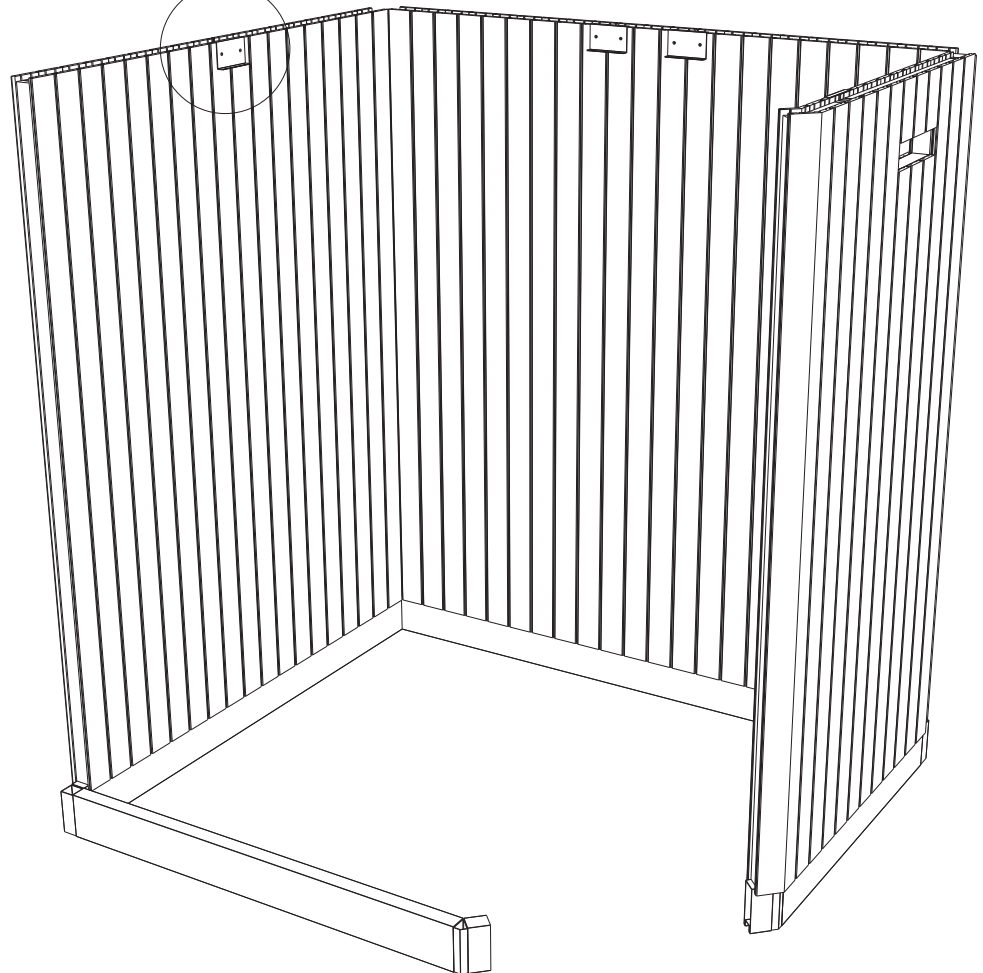
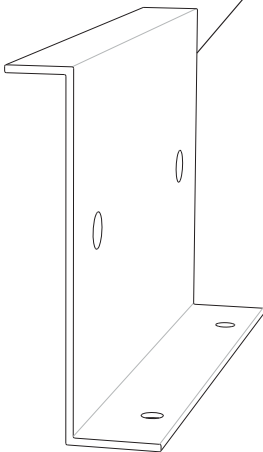
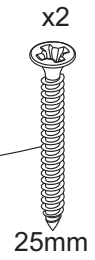
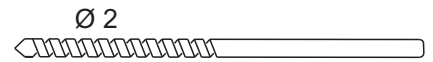
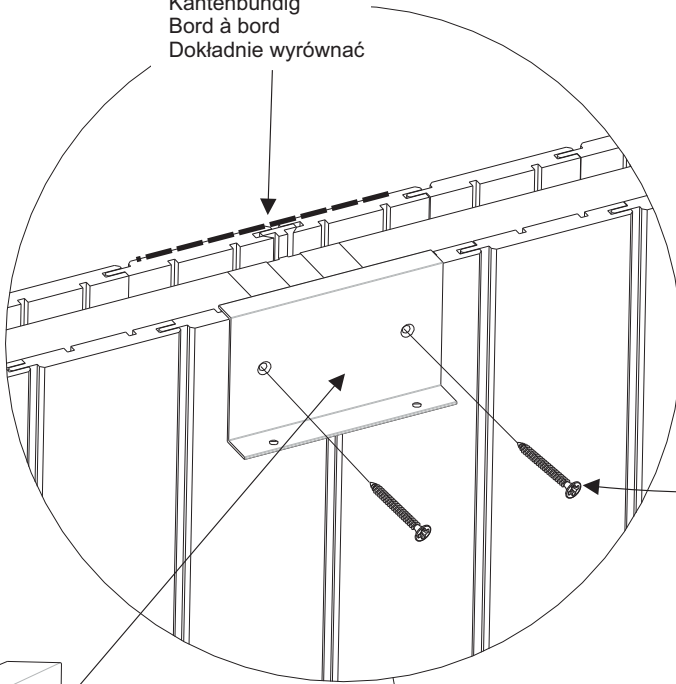
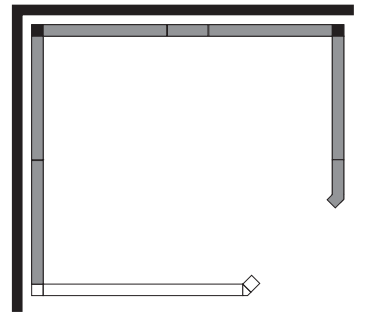


1x1970mm

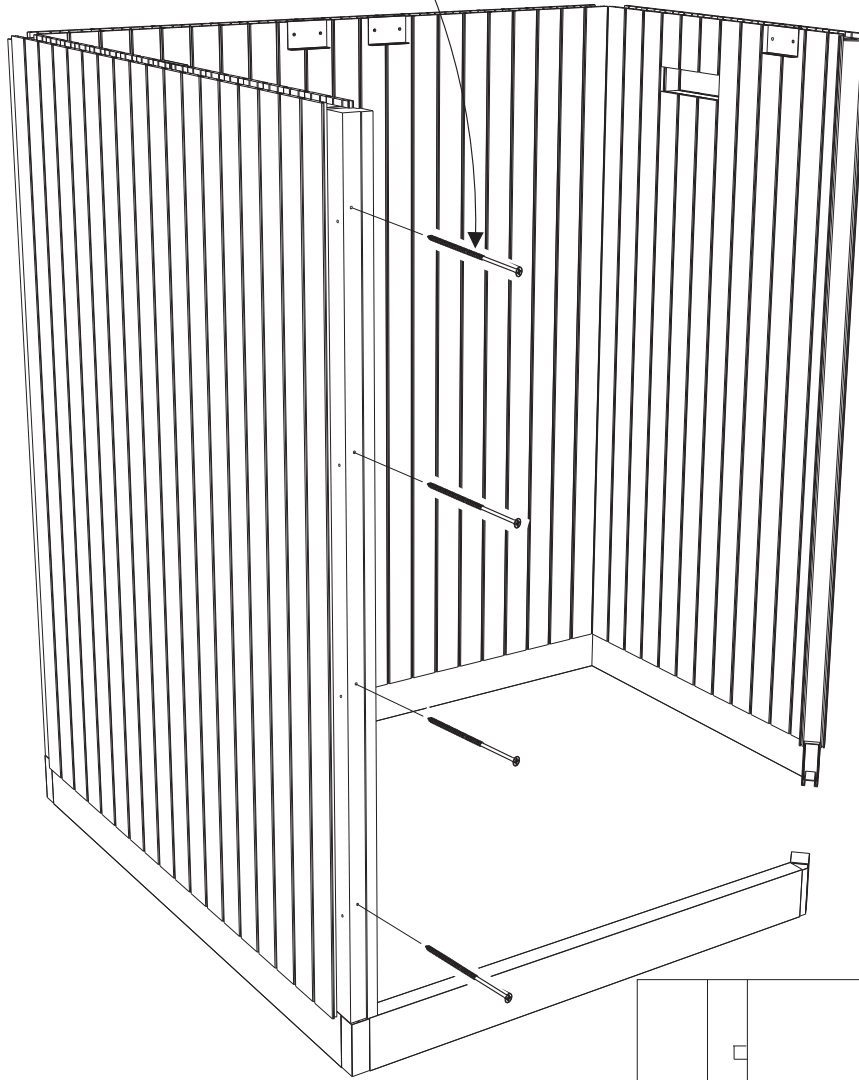
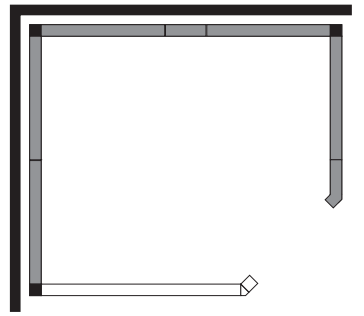
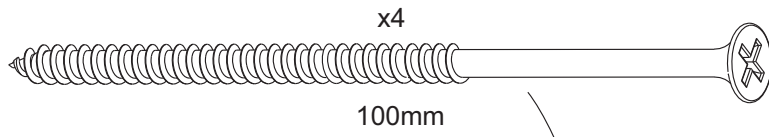


15

Kant i kant
Flush fitting
Kantenbündig
Bord à bord
Dokładnie wyrównać

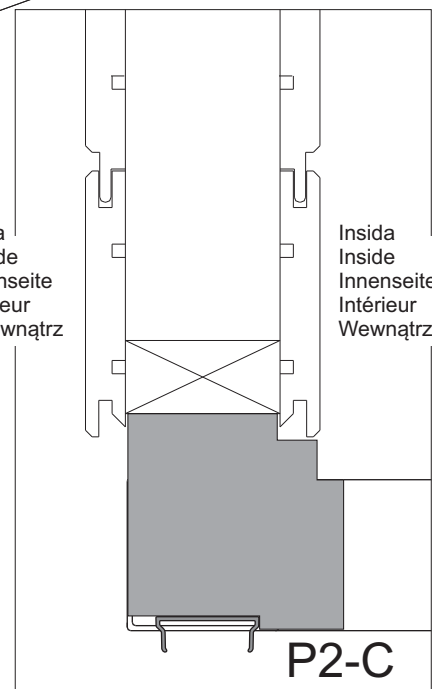


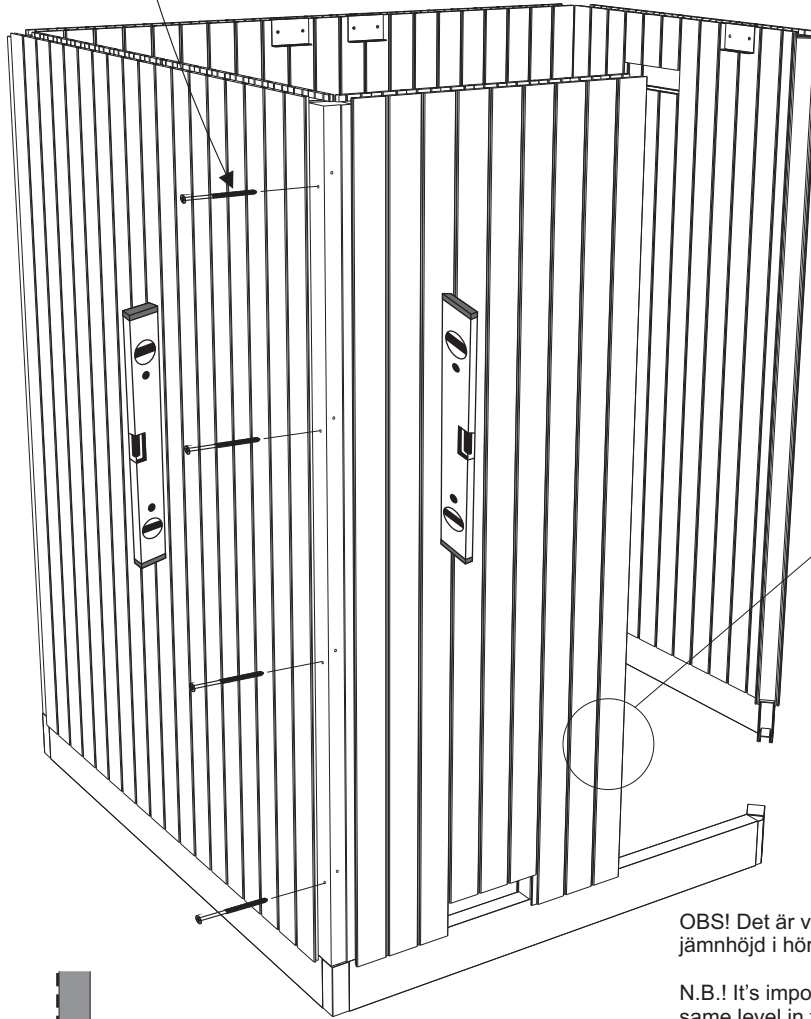
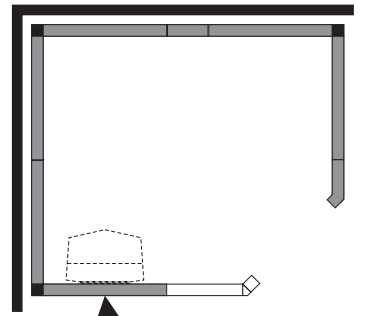
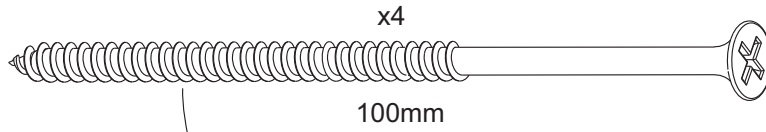
16



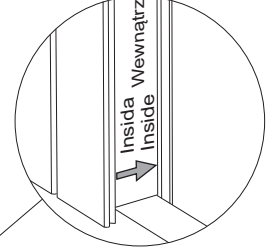
Utsida
Outside
Außenseite
Extérieur
Na zewnątrz

Insida
Inside
Innenseite
Intérieur
Wewnątrz





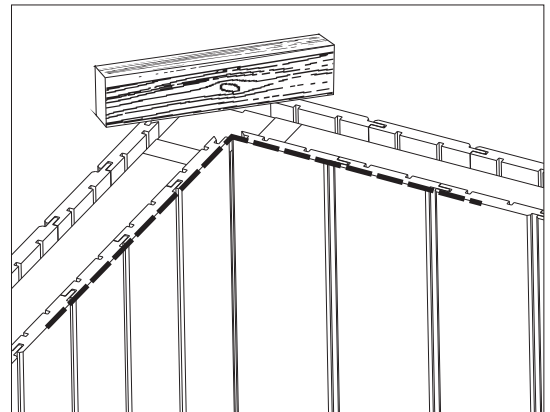
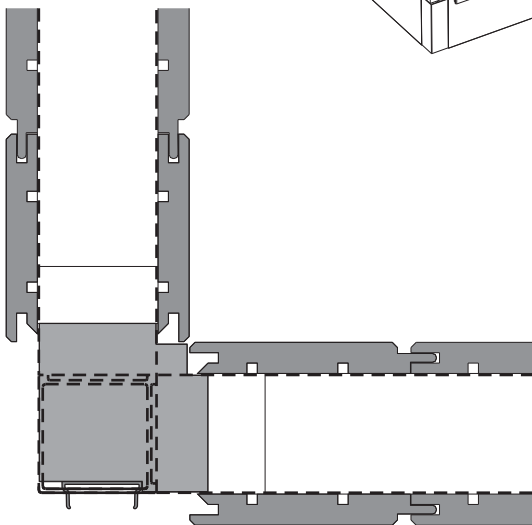
OBS! Insida/utsida
N.B.! Inside/outside
UWAGA! Wewnątrz/Na zewnątrz



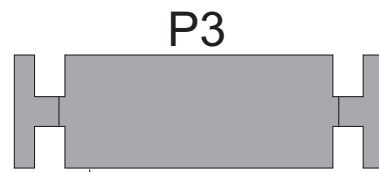
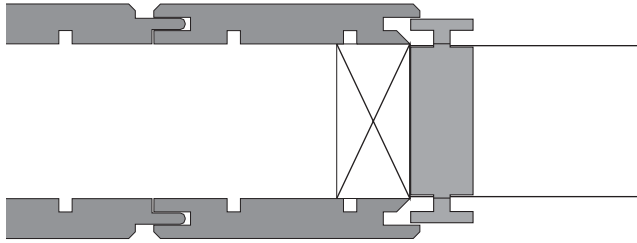
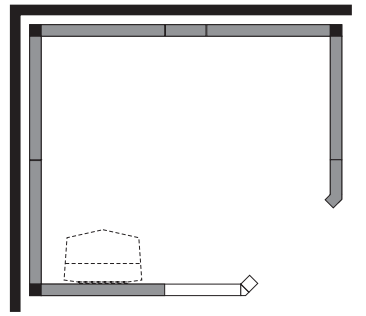
OBS! Det är viktigt att väggarna är i
jämnhöjd i hörnen.

N.B.! It's important that the walls are on the
same level in the corners.

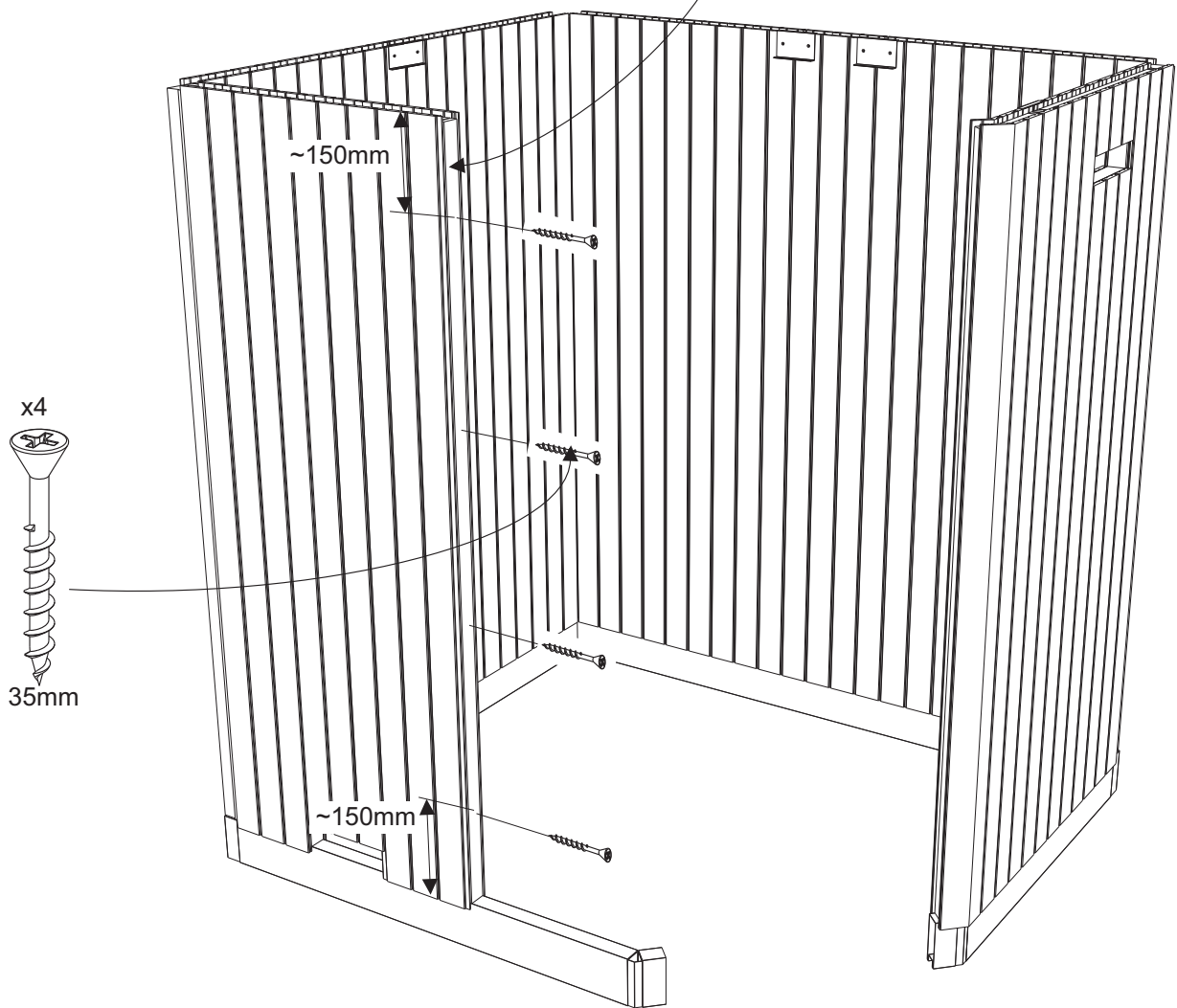
UWAGA! Ważne jest, aby narożniki ścianek
znajdowały się na tym samym poziomie.



18

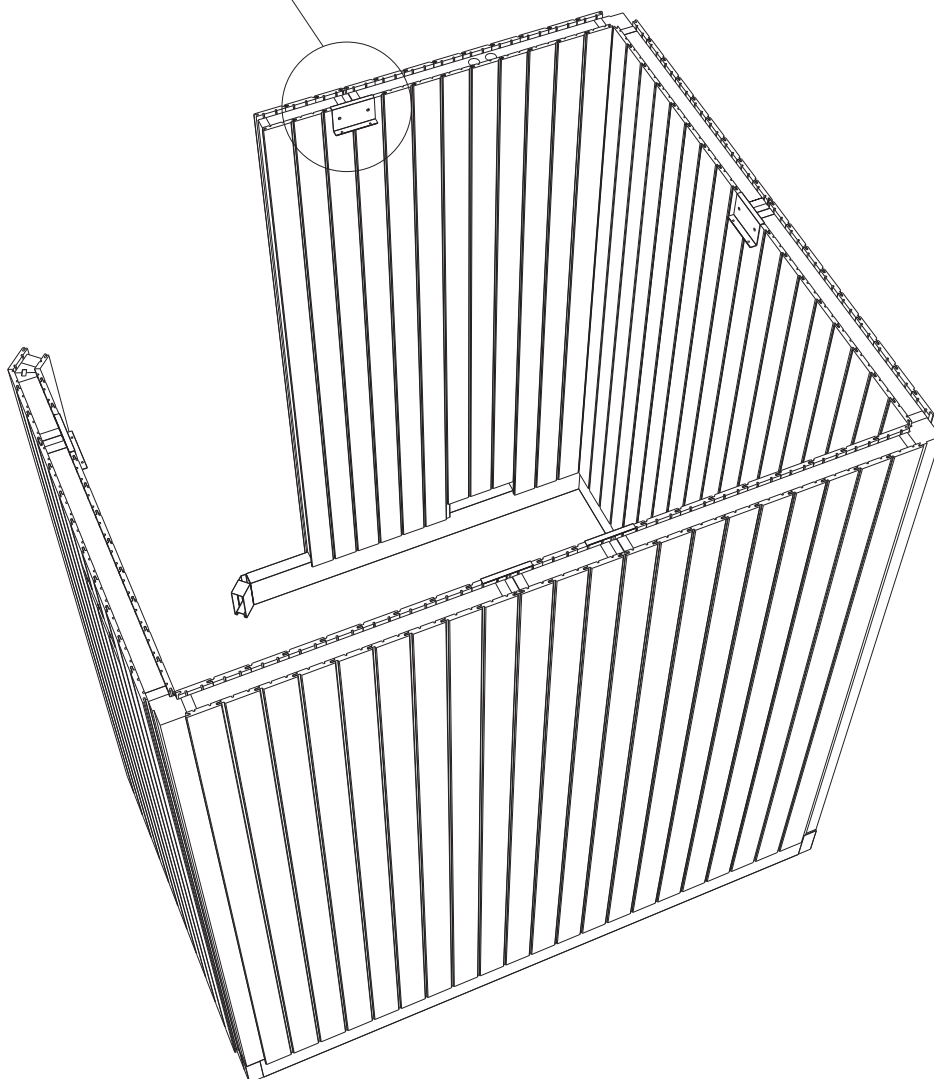
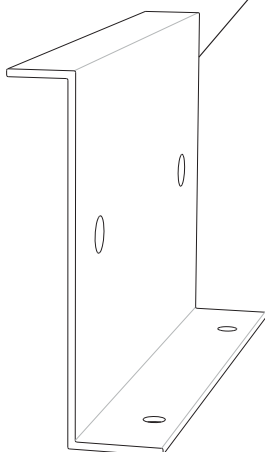
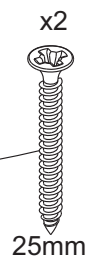
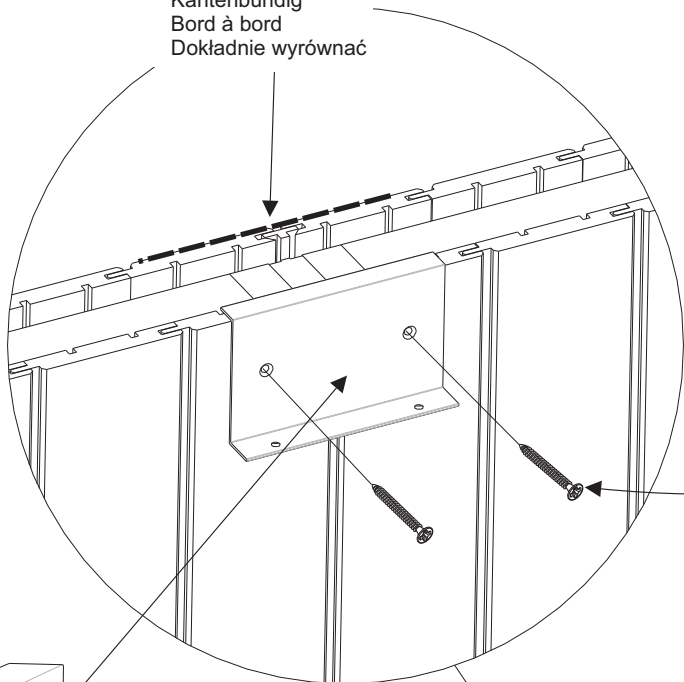
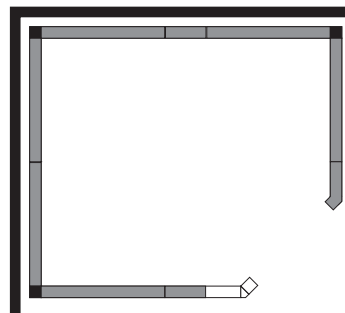


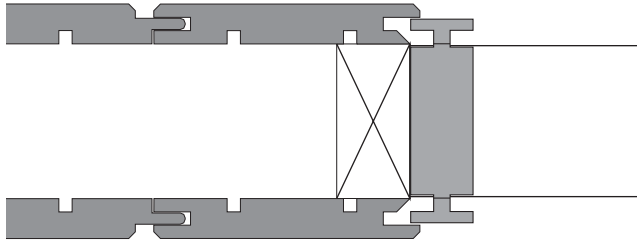
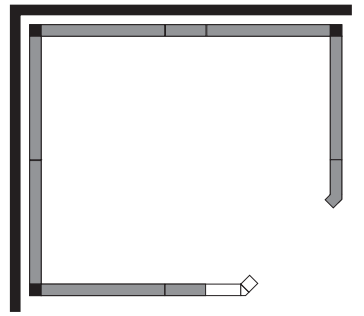
1x1970mm



19

Kant i kant
Flush fitting
Kantenbündig
Bord à bord
Dokładnie wyrównać

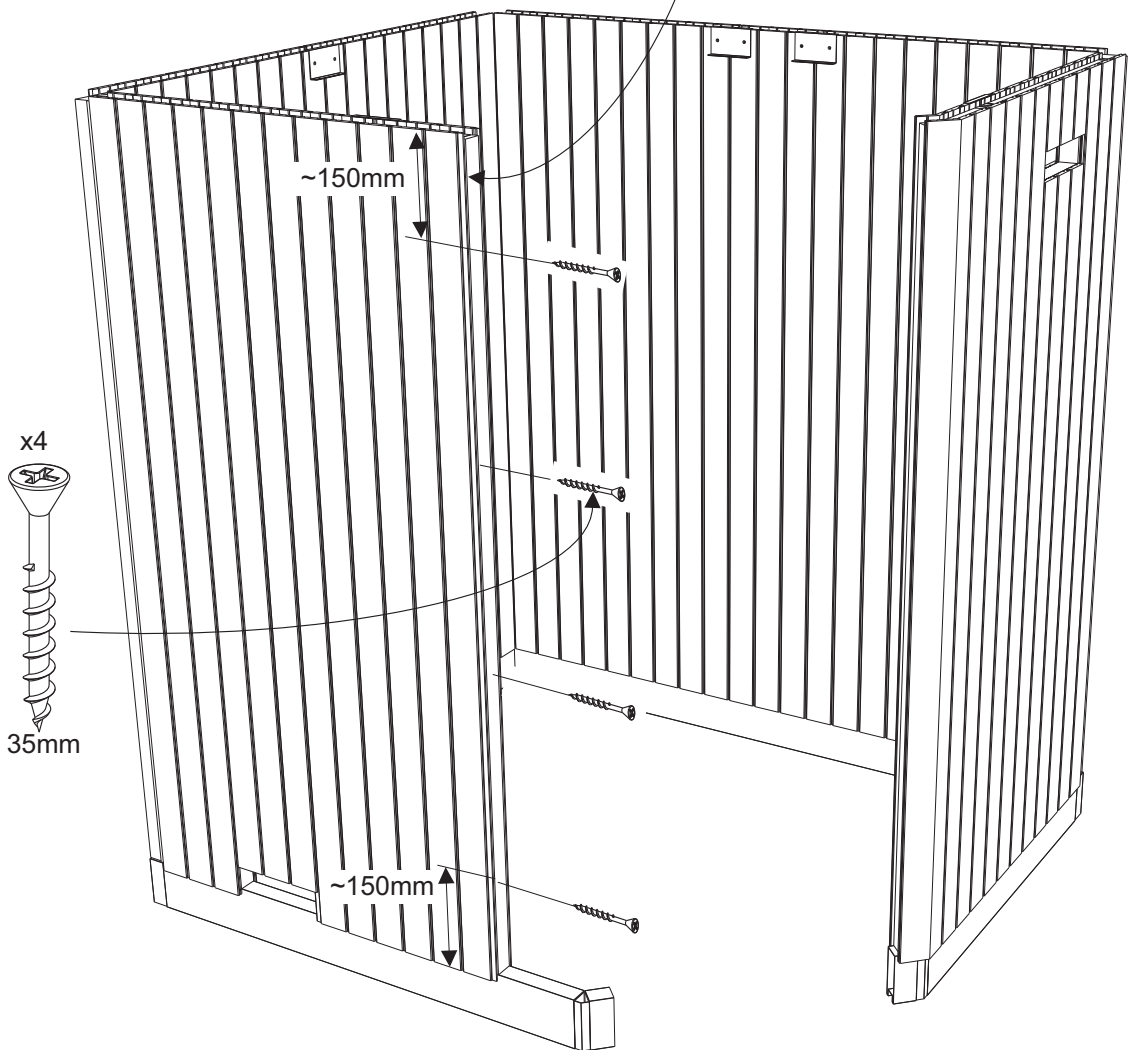




P3

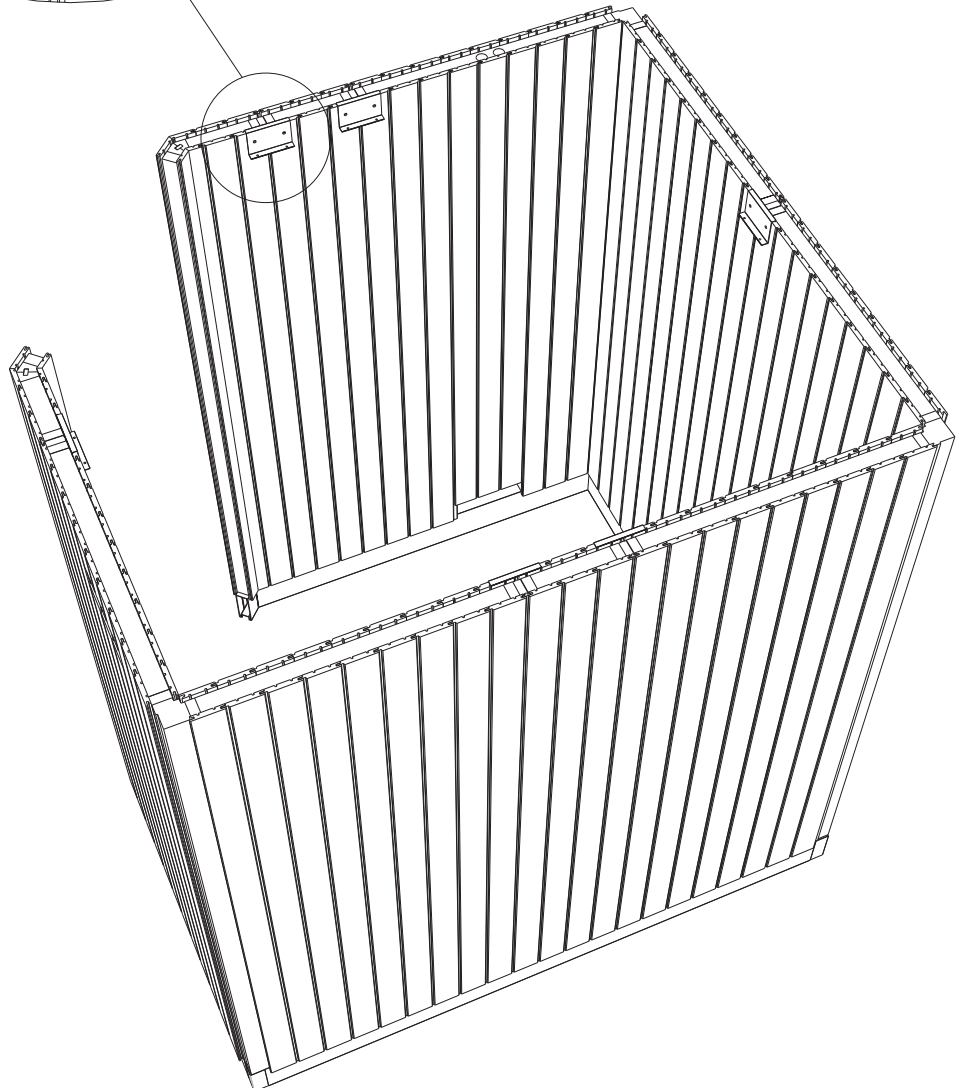
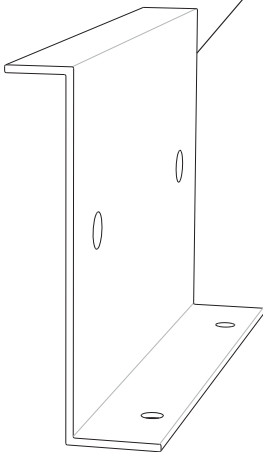
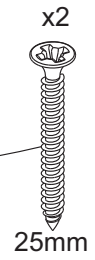
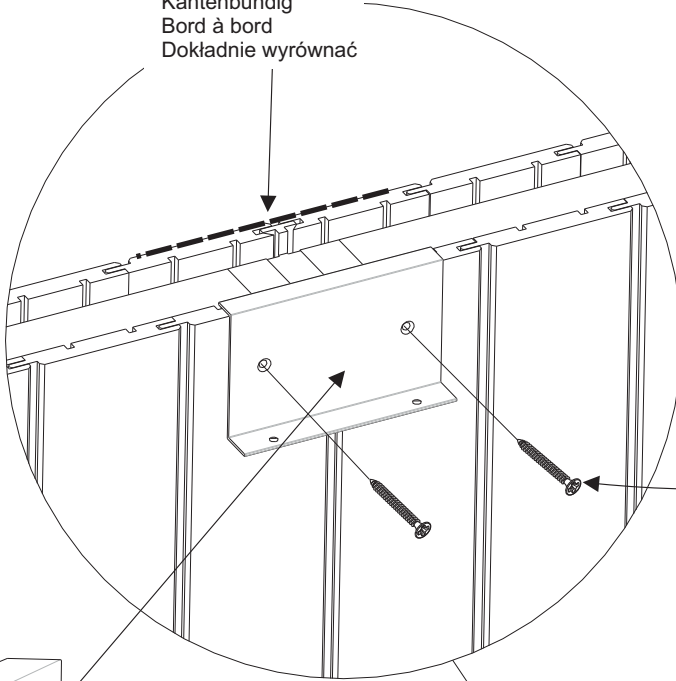
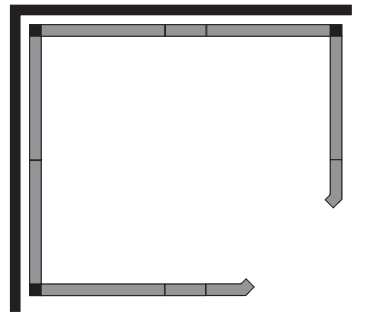


1x1970mm



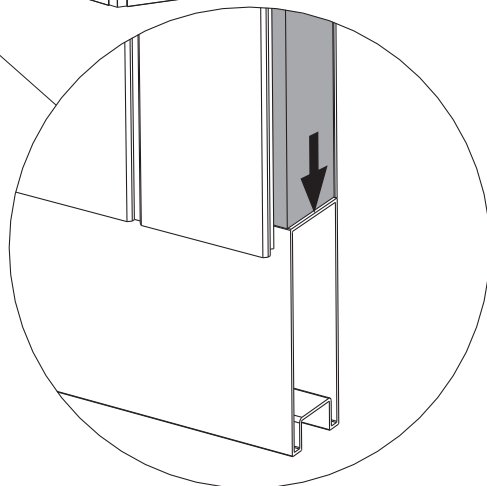
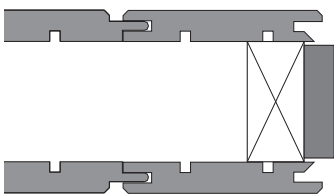
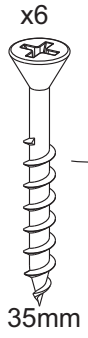
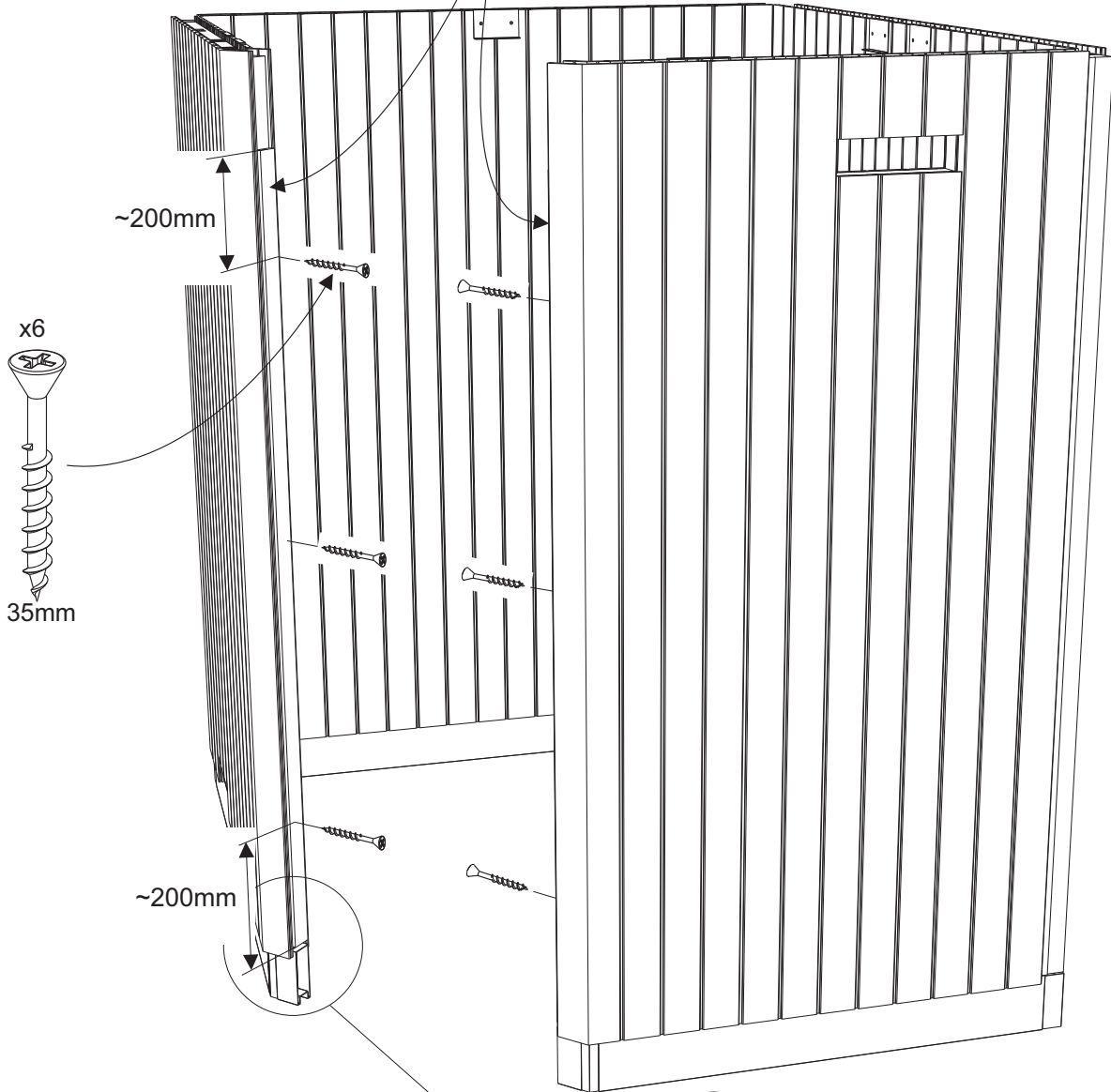
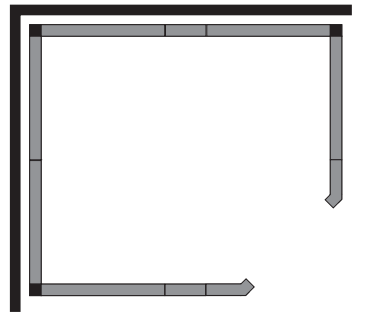
21

Kant i kant
Flush fitting
Kantenbündig
Bord à bord
Dokładnie wyrównać



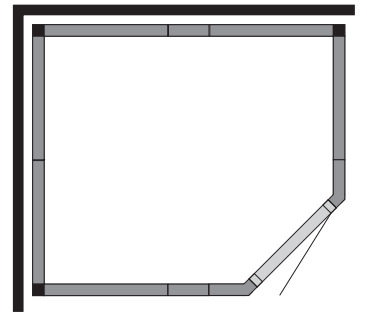
P6

2x1750mm



23A

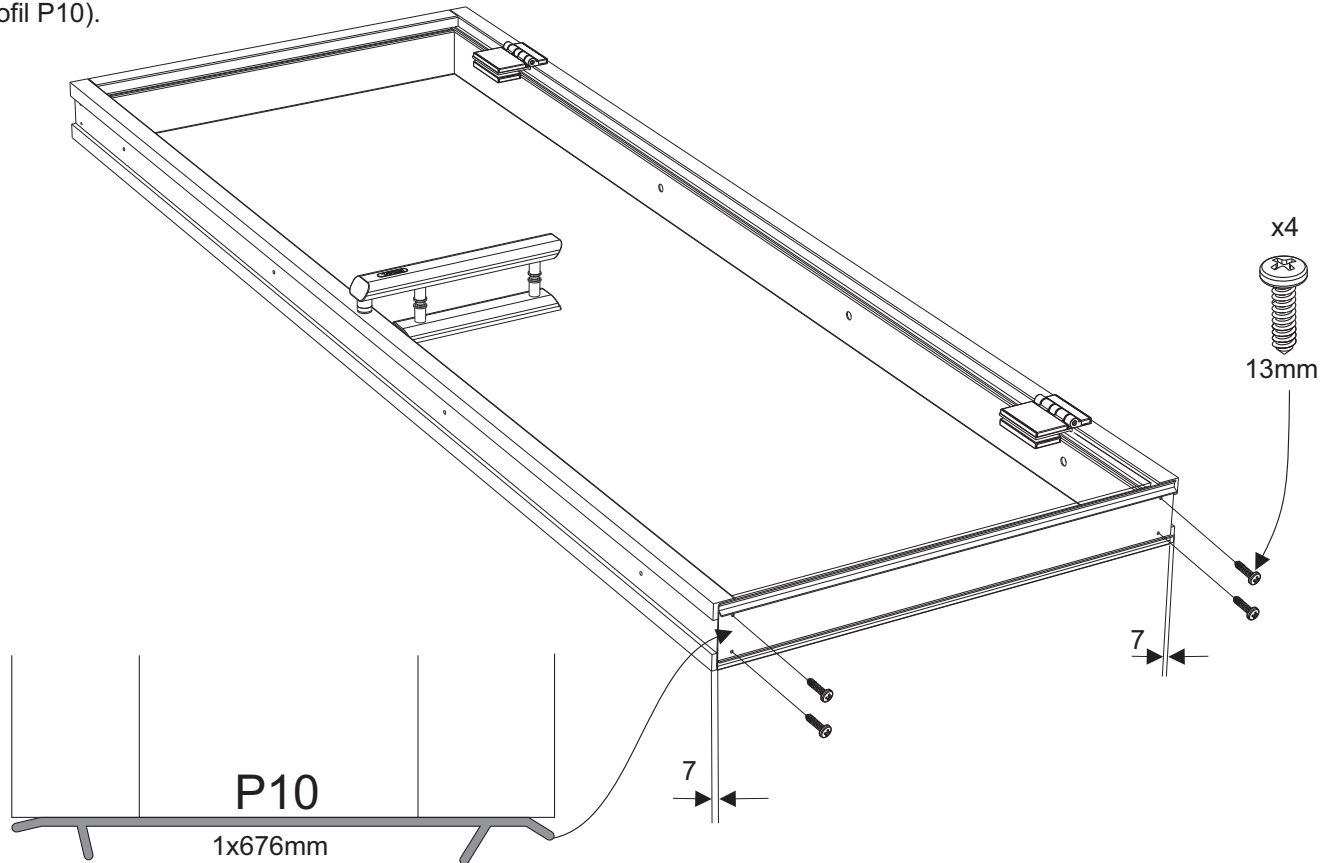
Dörr med tröskel Door with treshold Drzwi z progim



Följ anvisningen som medföljer dörren. Montera därefter tröskelprofil P10.

Follow the instructions supplied with the door. Then assemble the treshold profile P10.

Postępuj zgodnie z instrukcją dołączoną do drzwi. Następnie zamontować próg (profil P10).



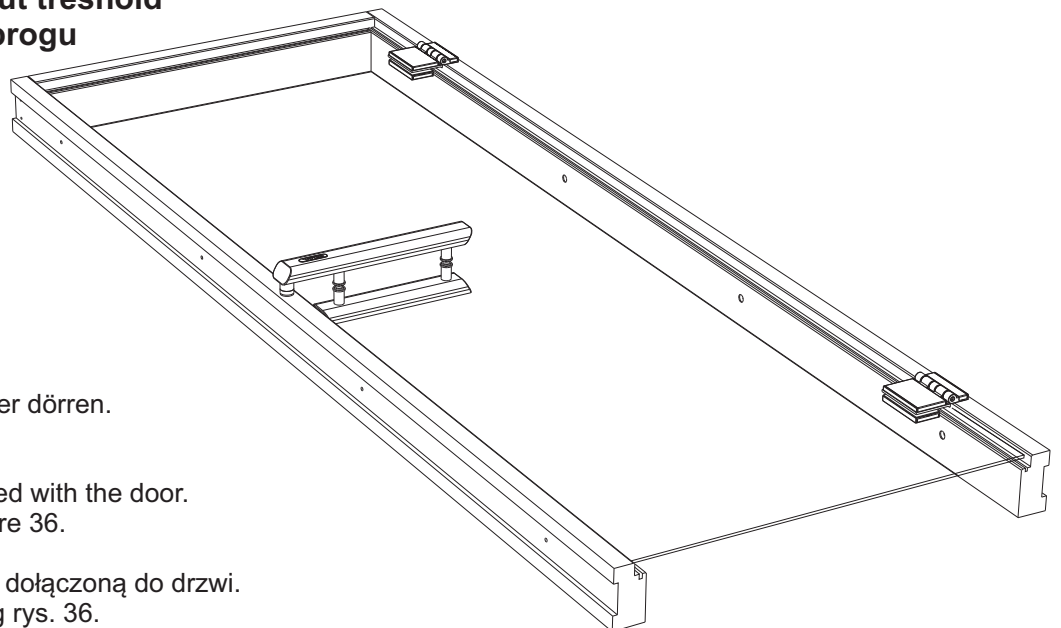
23B

Dörr utan tröskel Door without treshold Drzwi bez progmu

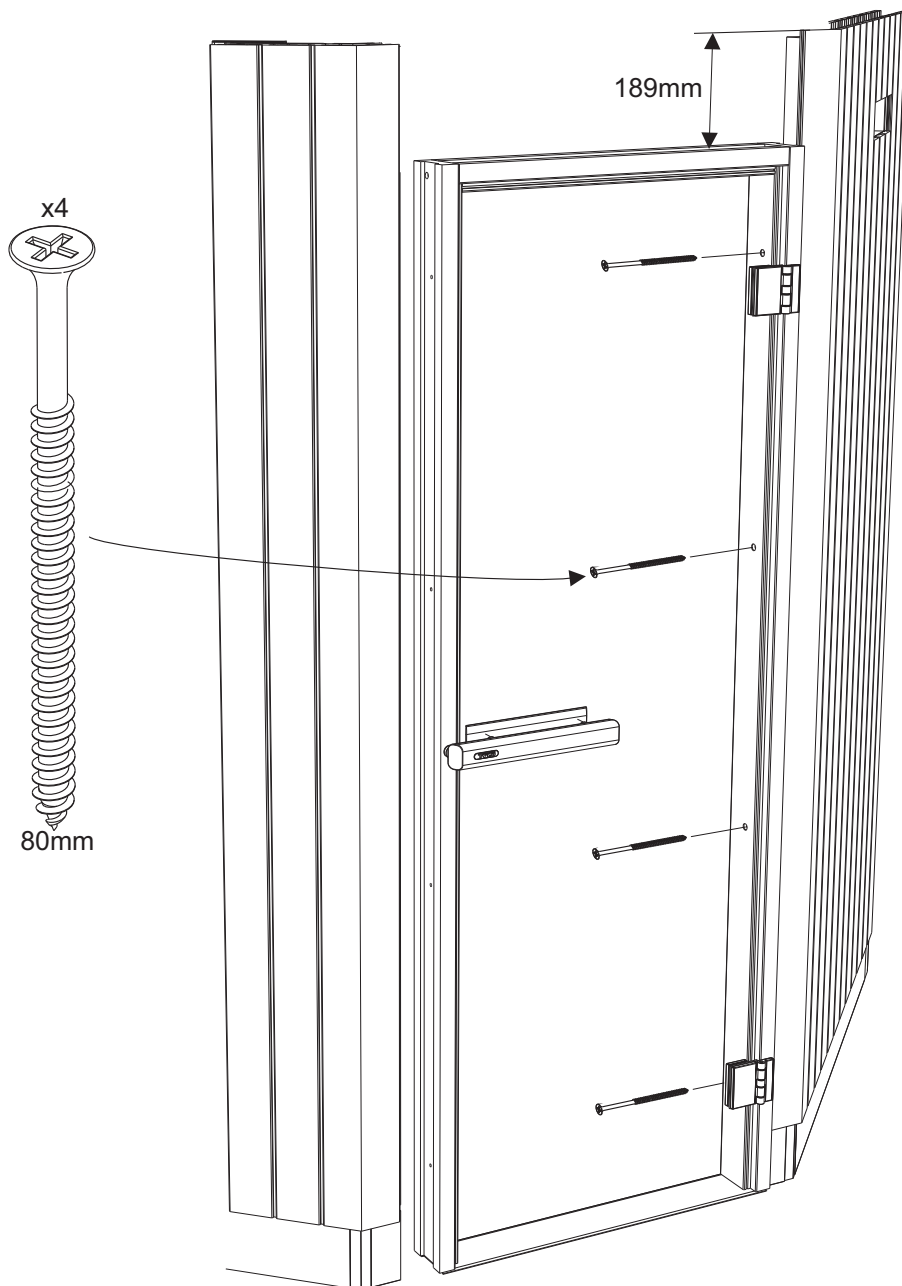
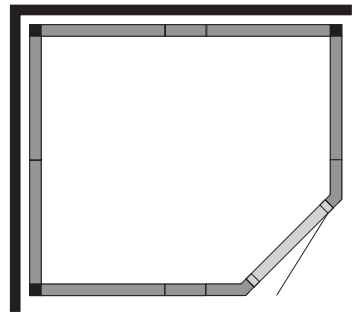
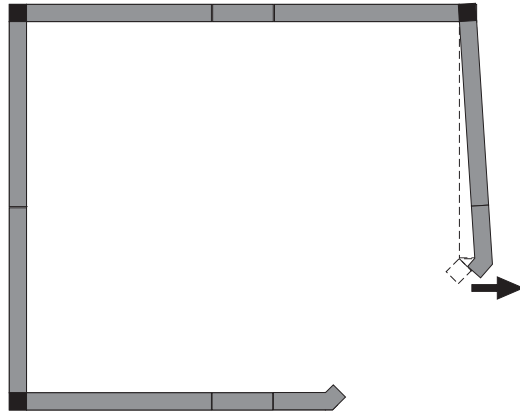
Följ anvisningen som medföljer dörren.
Använd silicon enligt bild 36.

Follow the instructions supplied with the door.
Use silicon according to picture 36.

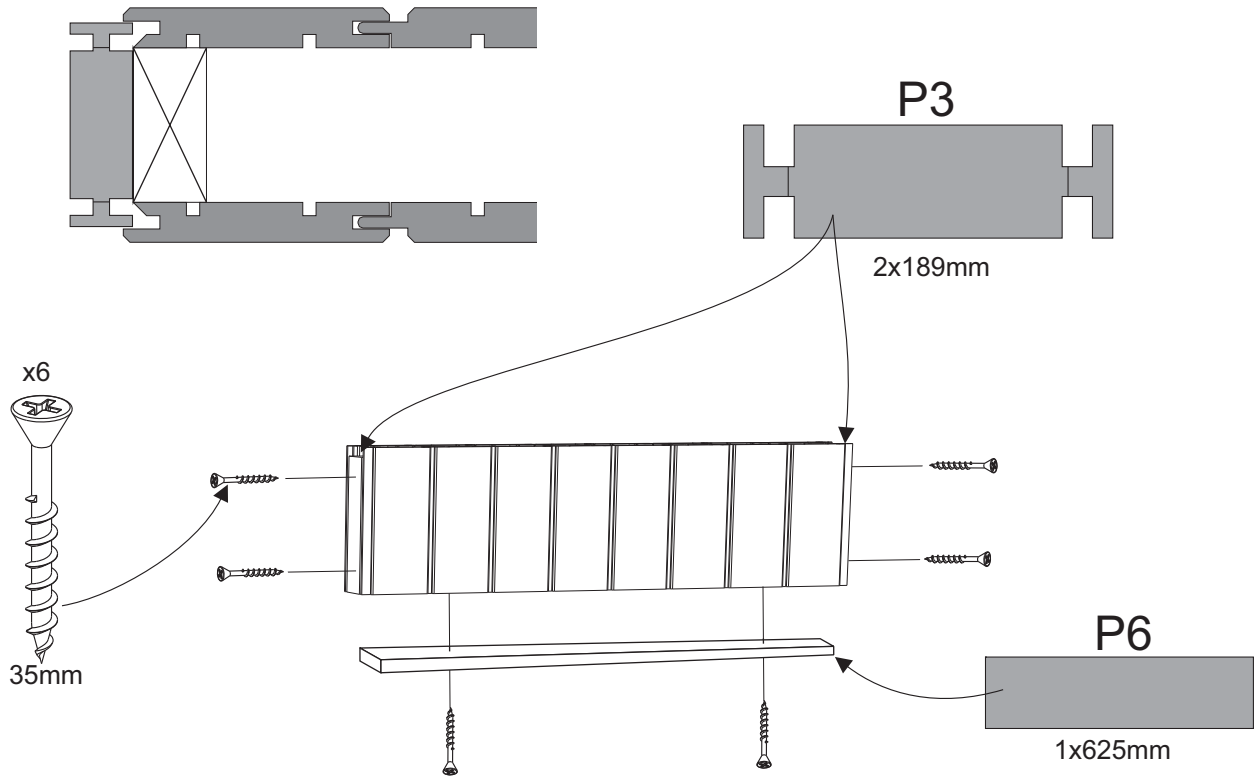
Postępuj zgodnie z instrukcją dołączoną do drzwi.
Zastosowanie silikonu według rys. 36.



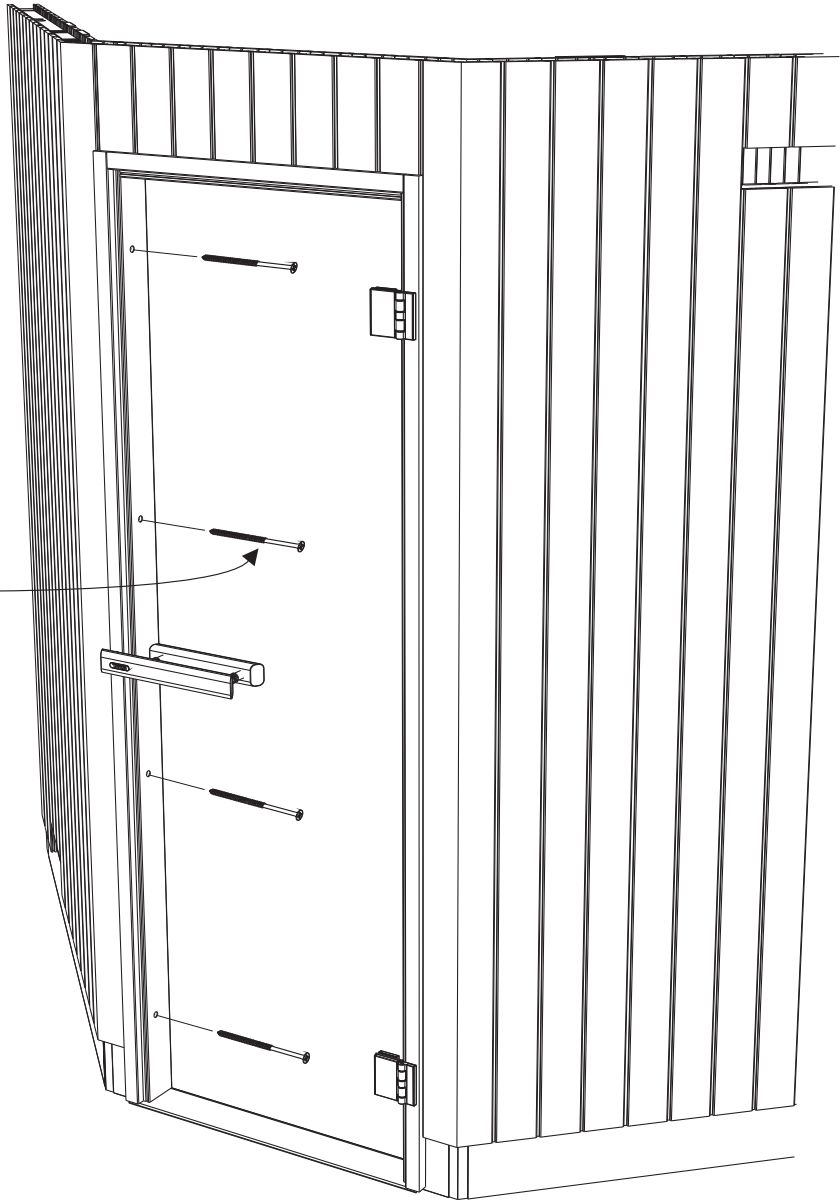
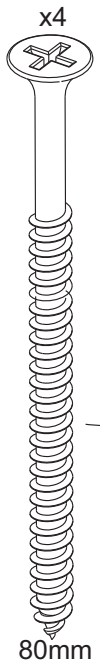
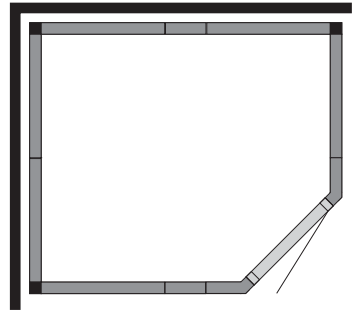
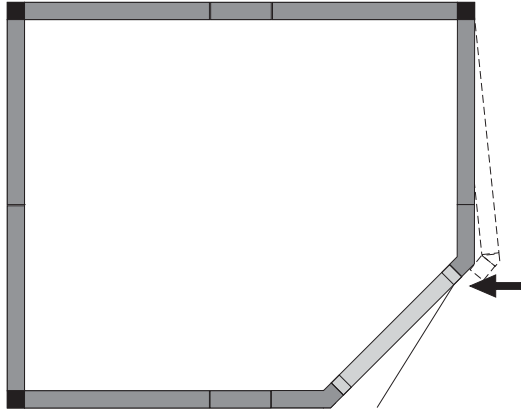
24

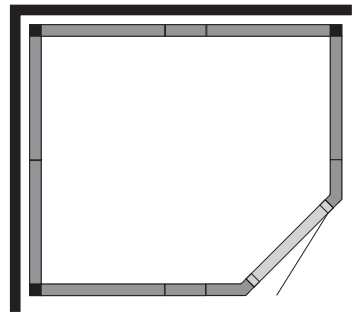


25

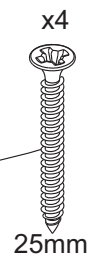
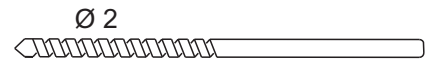
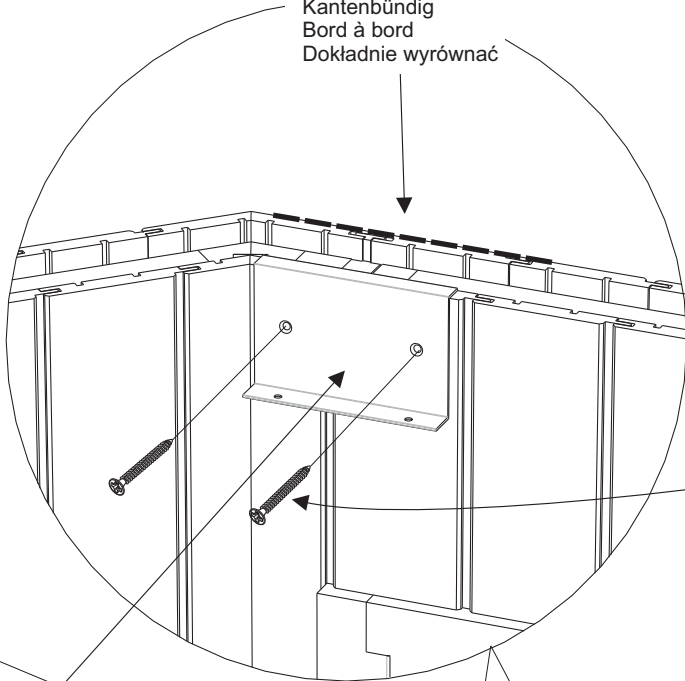


26

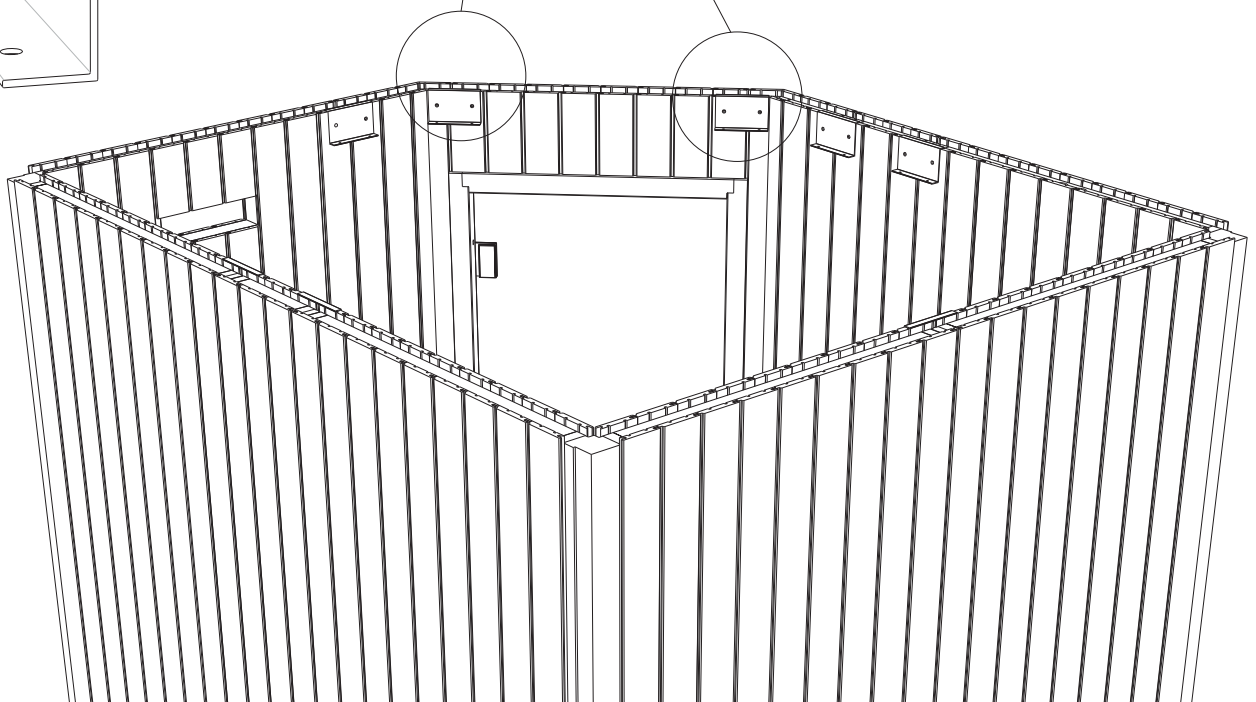
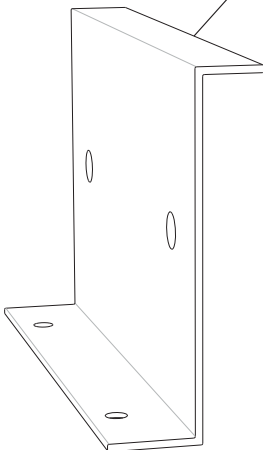




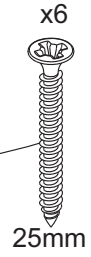
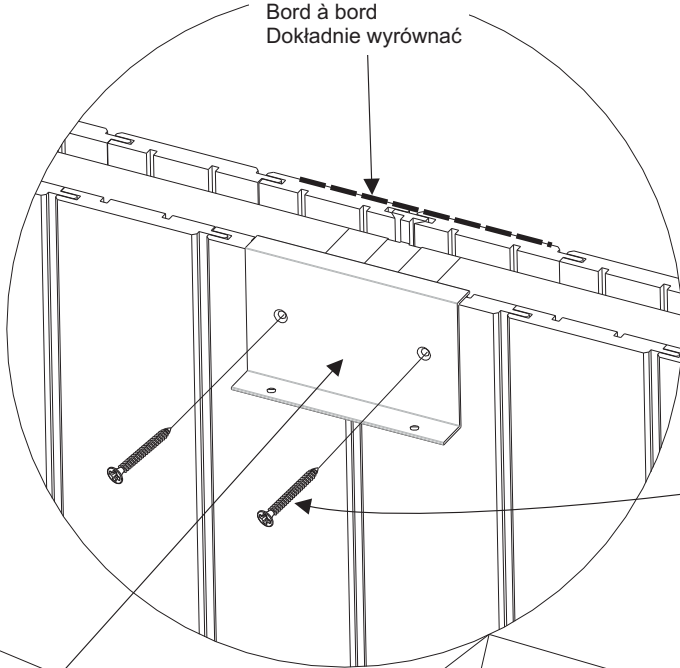
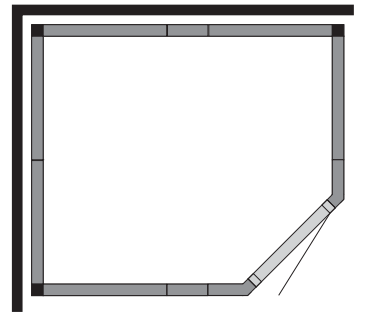
Kant i kant
 Flush fitting
 Kantenbündig
 Bord à bord
 Dokładnie wyrównać



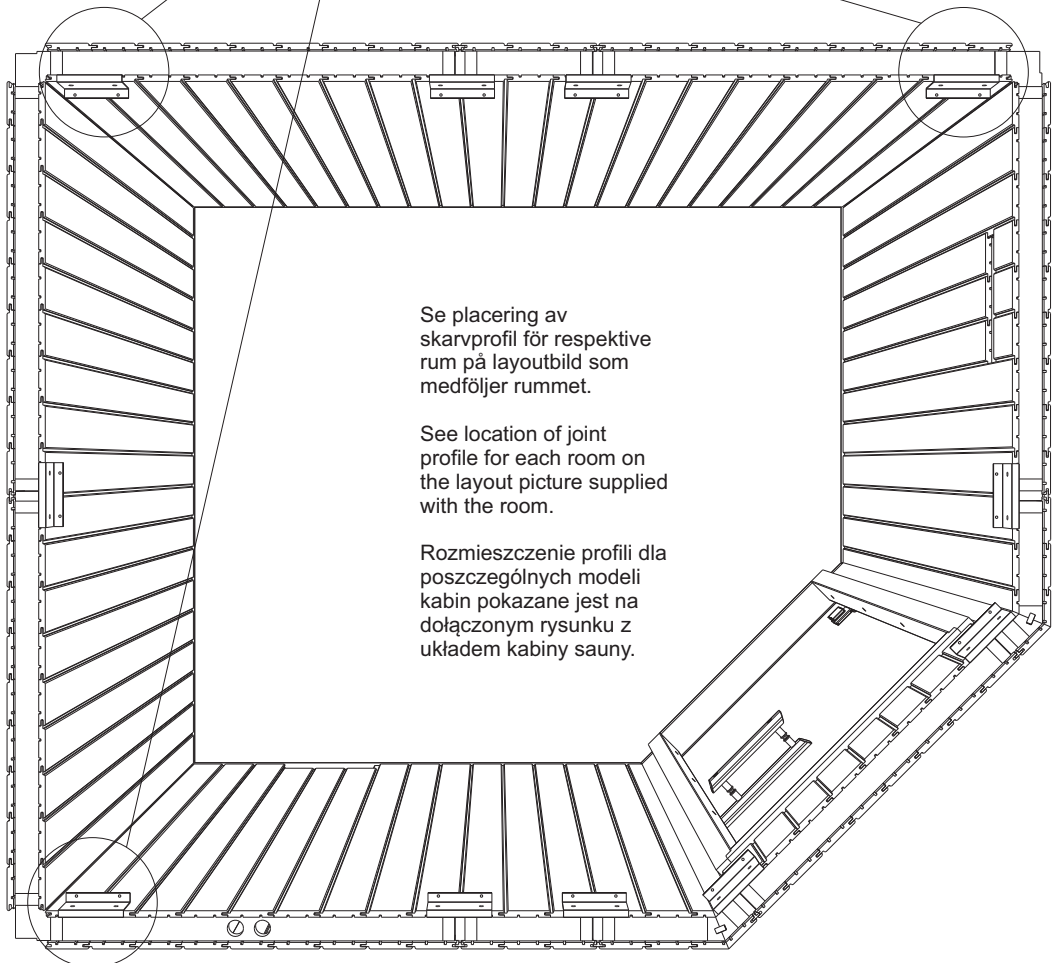
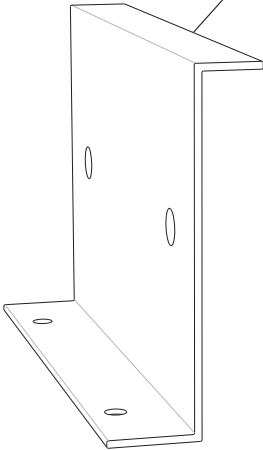
x2



Kant i kant
 Flush fitting
 Kantenbündig
 Bord à bord
 Dokładnie wyrównać



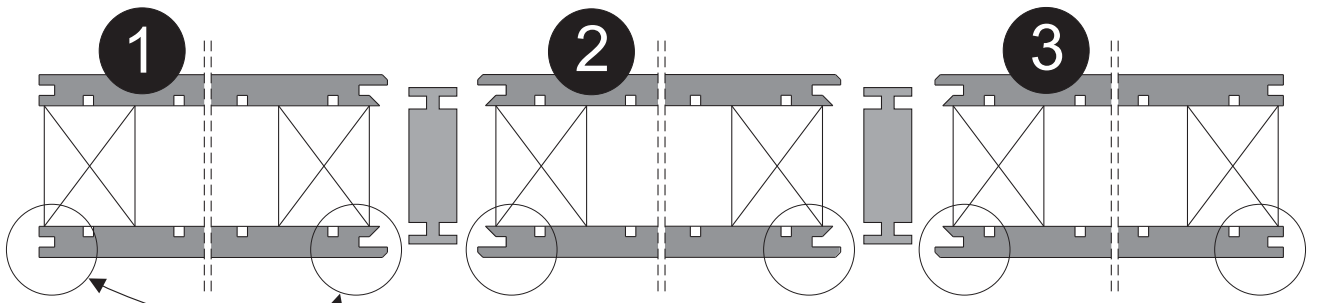
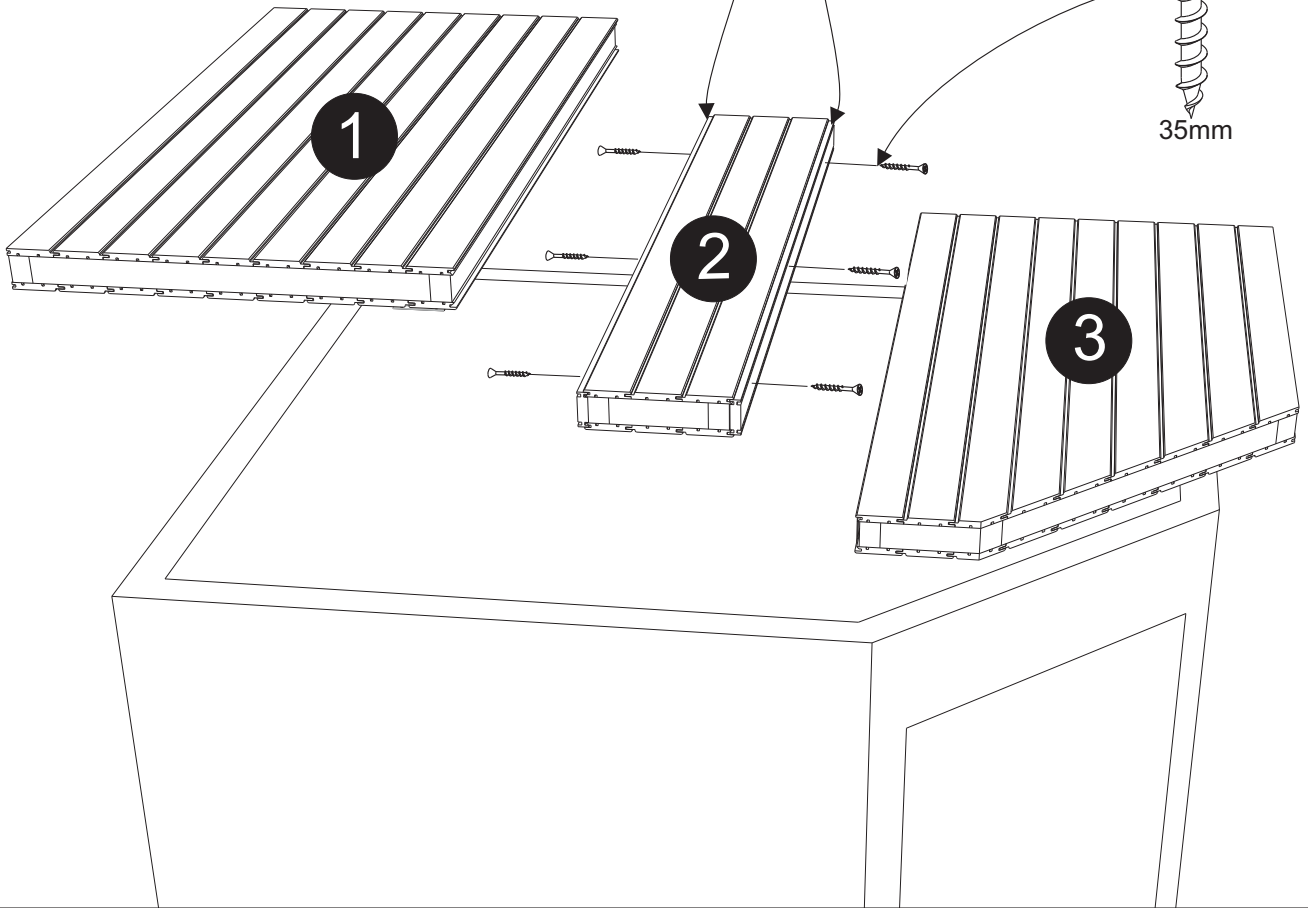
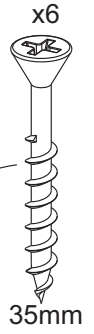
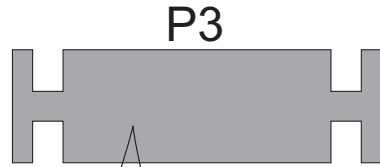
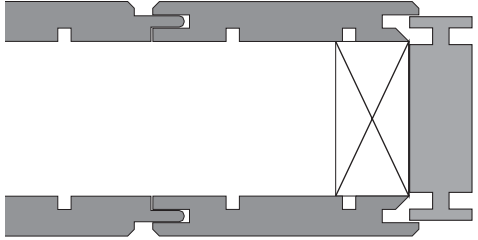
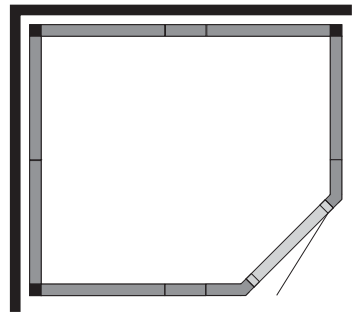
x3



Se placering av skarvprofil för respektive rum på layoutbild som medföljer rummet.

See location of joint profile for each room on the layout picture supplied with the room.

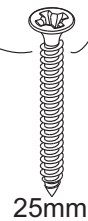
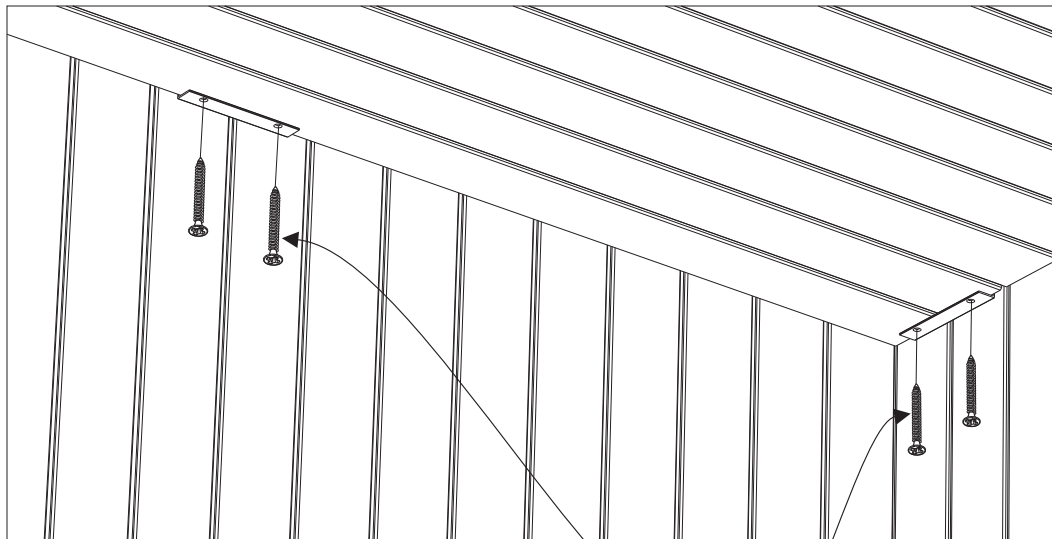
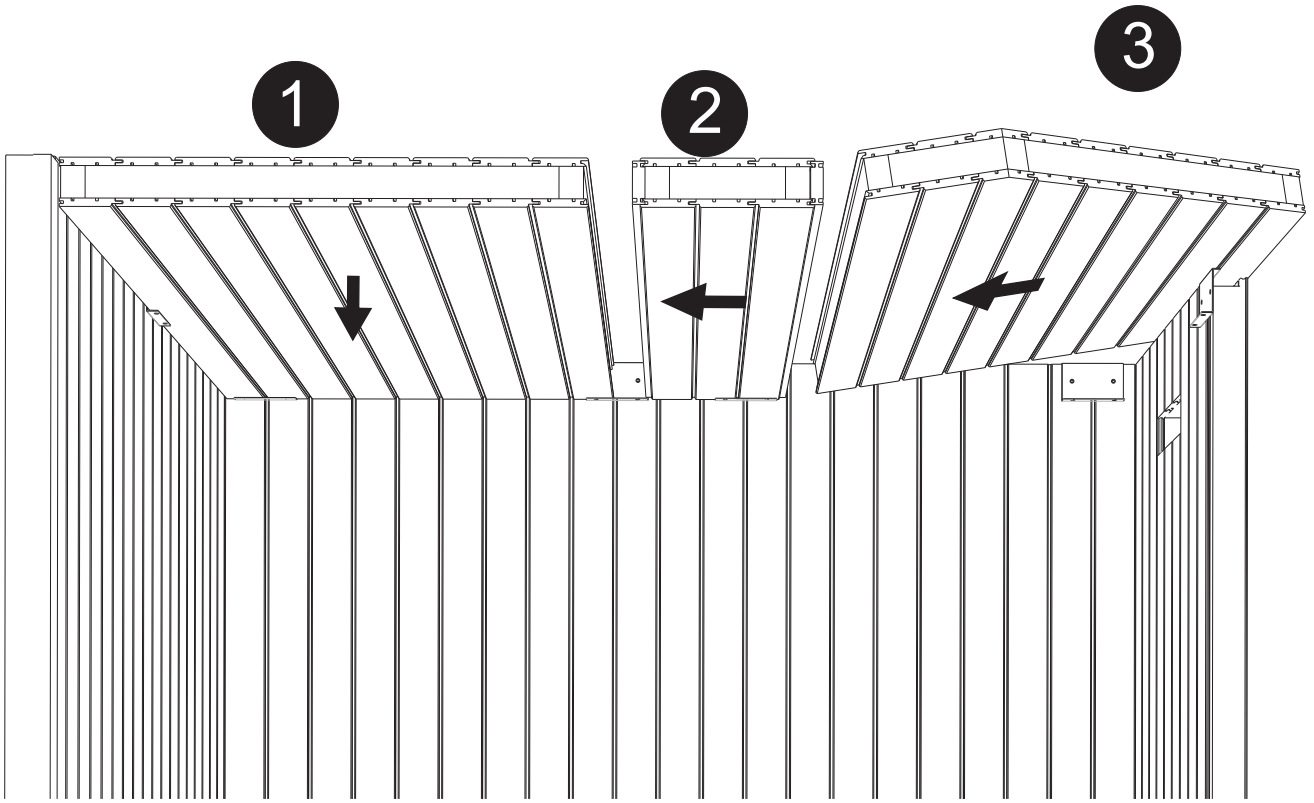
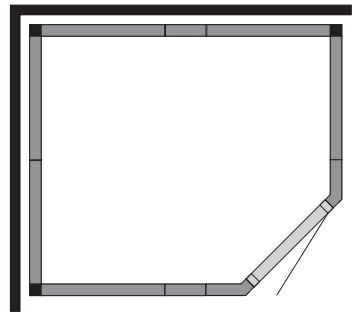
Rozmieszczenie profili dla poszczególnych modeli kabin pokazane jest na dołączonym rysunku z układem kabiny sauny.



Mot vägg
Againstst wall
Do ściany

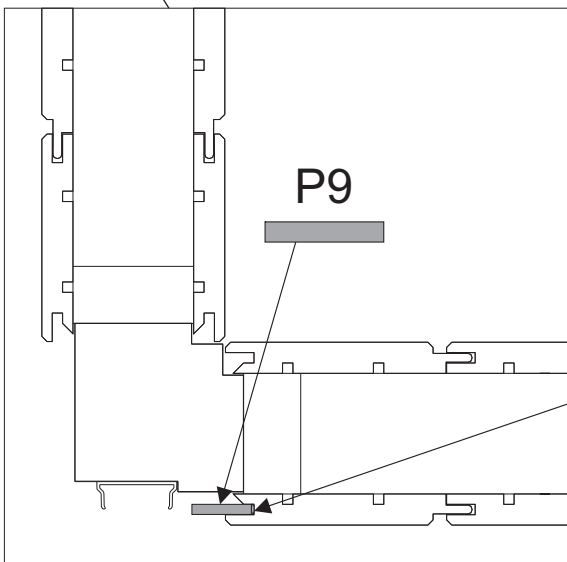
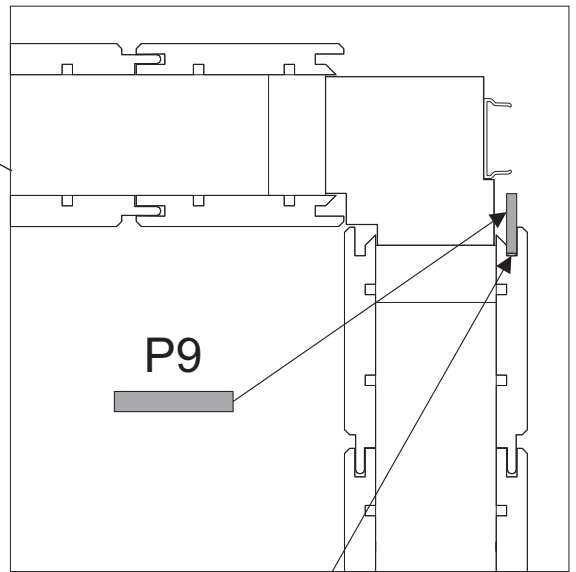
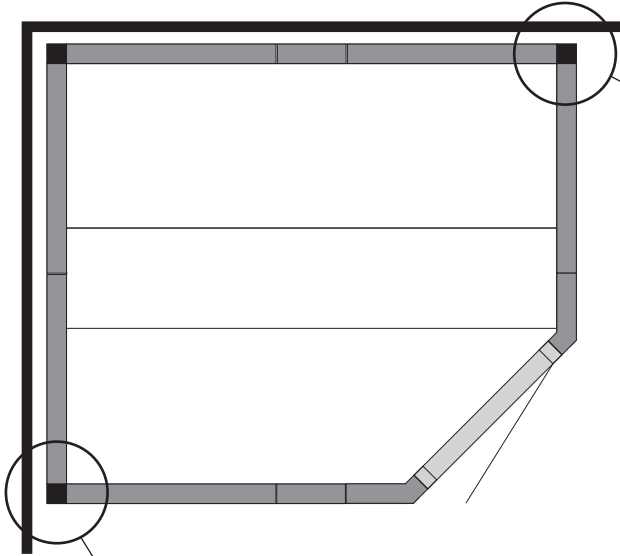
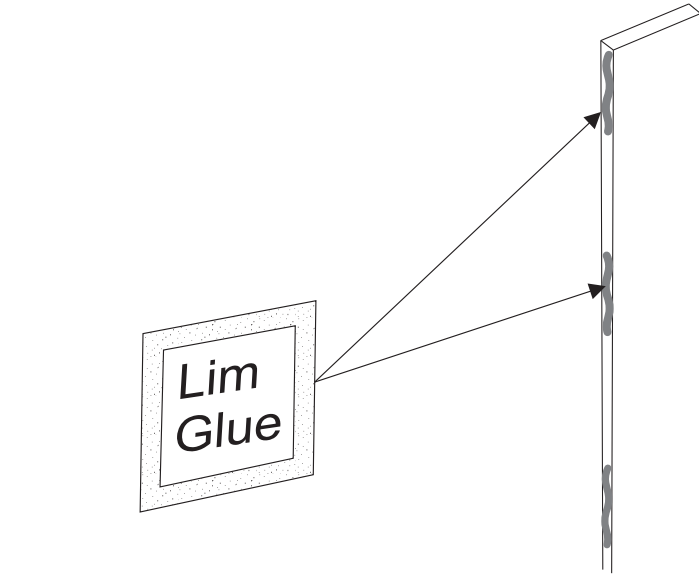
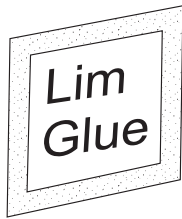
OBS!
N.B.!
UWAGA!

Mot vägg
Againstst wall
Do ściany

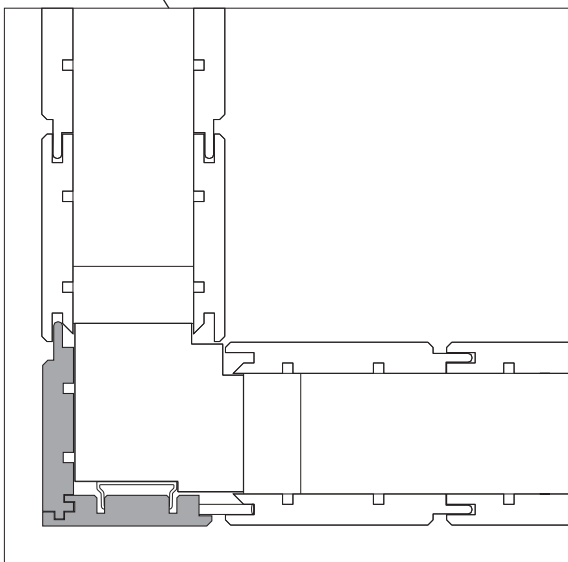
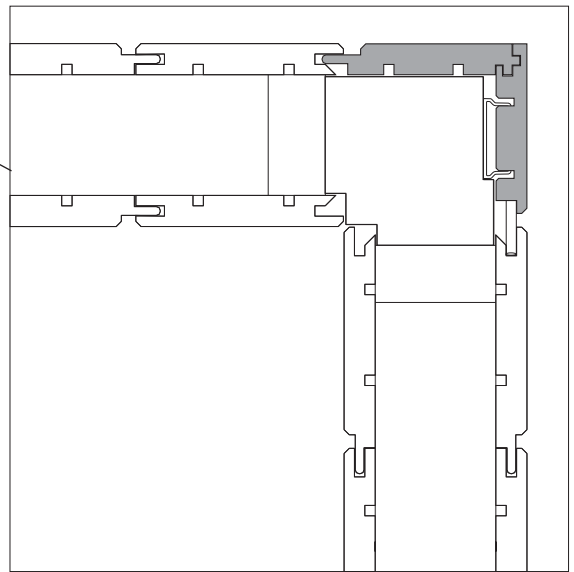
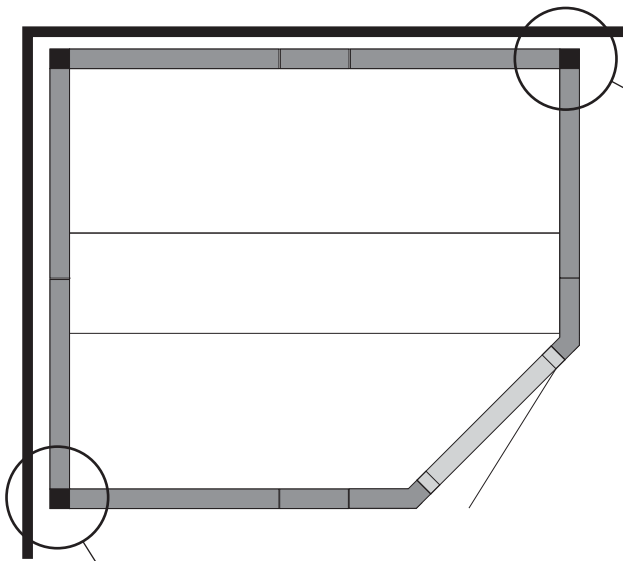
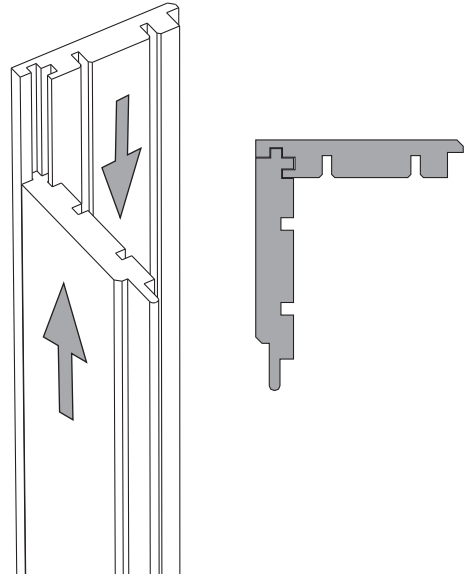
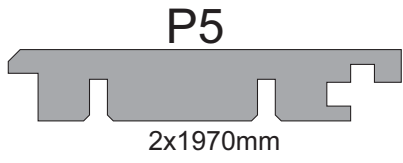
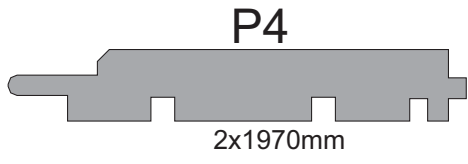


P9

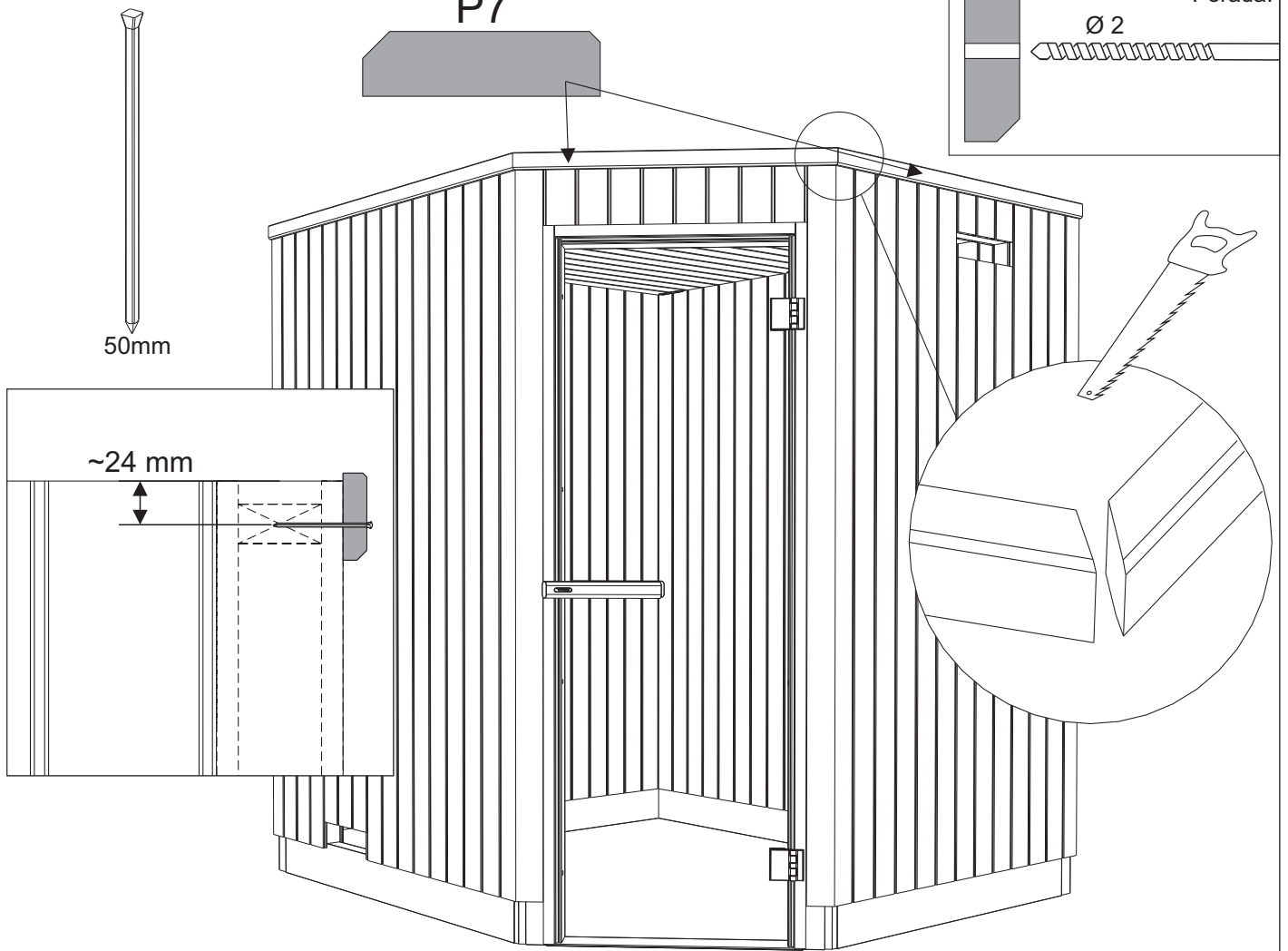
3x1970mm



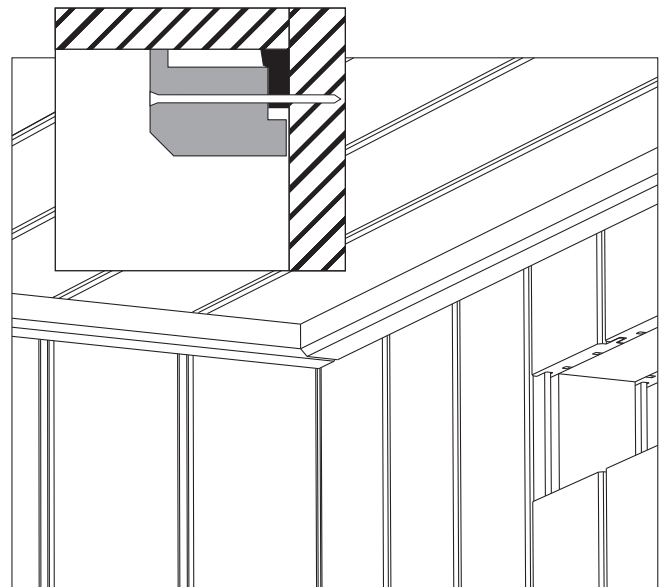
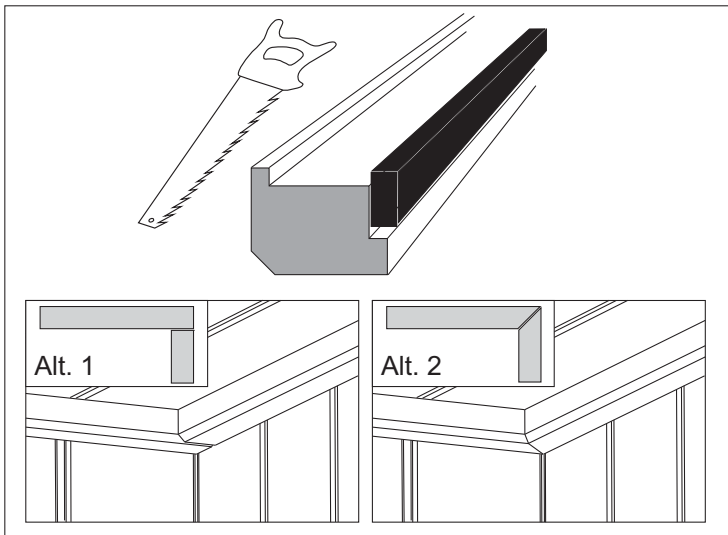
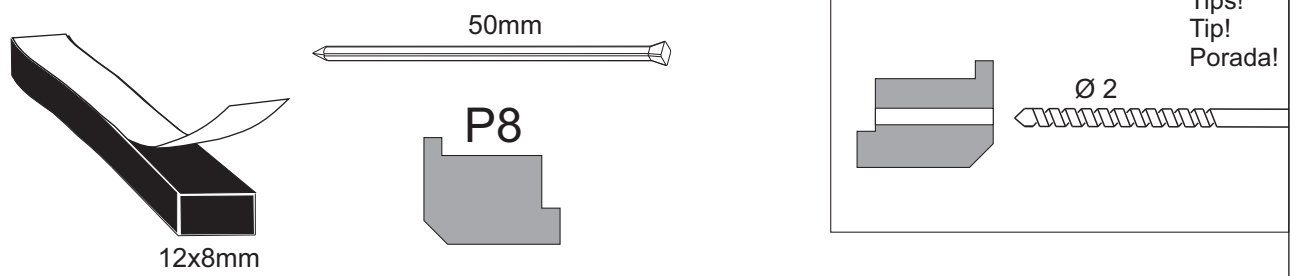
Lim
Glue
Klej



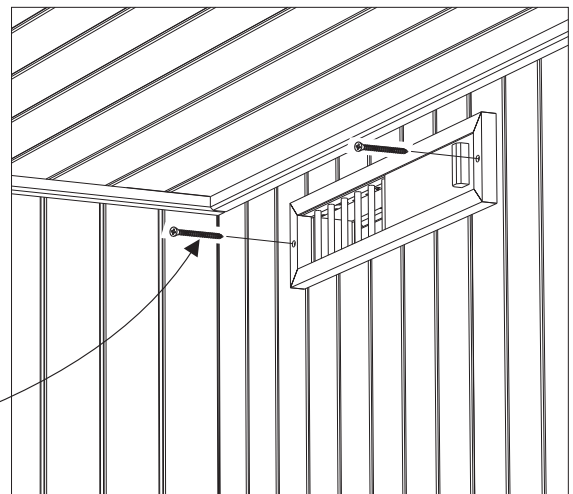
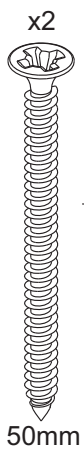
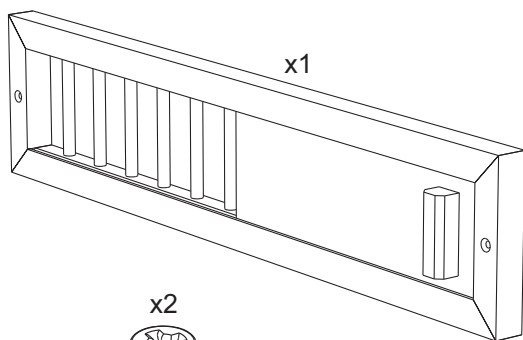
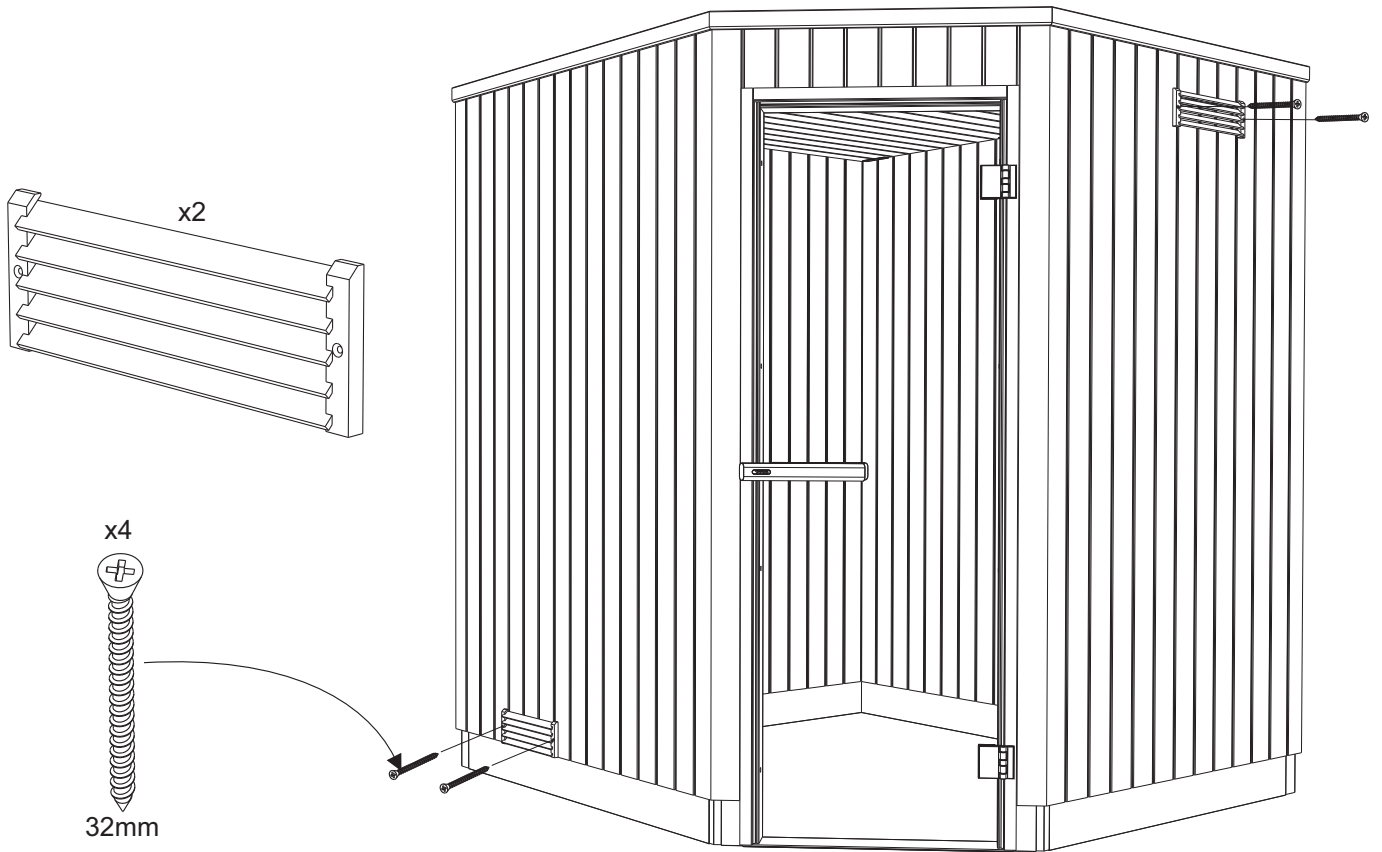
33



34



35



36

Använd silikon längs golvprofilen vid montering av dörr utan tröskel (Se bild 23B)

Use silicon along the floor profile when assembling the door without treshold (See picture 23B)

Zastosuj silikon wzdłuż profilu ramy podłogowej przy montażu drzwi bez proggu (patrz rys. 23b).

