

Żeliwne wkłady, kasety i piece do palenia ciągłego

Solidna klasa średnia – oto najkrótsza charakterystyka produktów KFD 5270.

Wysokiej jakości żeliwo, z którego są wykonane jest gwarancją niezawodności na długie lata eksploatacji non-stop.



**NOWOCZESNY SYSTEM
DOPALANIA SPALIN**

NAJNOWSZE ROZWIĄZANIA

NOWOCZESNY DESIGN

- Zakres mocy grzewczej 8-16 kW (w zależności od modelu)
- Spełniają wymagania normy PN-EN 13229 oraz posiadają europejski znak bezpieczeństwa CE
- Wyposażone w nowoczesny system dopalania spalin

WKŁADY KOMINKOWE



KFD ECO LUX 5270

KASETY KOMINKOWE



KFD ECO 5270

PIECE KOMINKOWE



KFD STO 5270 C

wkłady kominkowe

Wkłady kominkowe **KFD ECO LUX 5270** to wysokiej jakości urządzenia grzewcze. Solidne elementy żeliwne gwarantują bezpieczną pracę przez długie lata.

Wyjątkowo sprawny system dopalania spalin. Powietrze pierwotne wykorzystywane jest podczas rozpalania. Wtórne powietrze, które trafia do komory spalania już w postaci ogrzanej ułatwia dopalanie, a jednocześnie utrzymuje szybę w czystości. Dodatkowo, dzięki powietrzu „turbo”, doprowadzonemu w samo centrum paleniska, wkłady **KFD ECO LUX 5270** osiągają wysoką sprawność grzewczą, a dzięki niskiej emisji spalin chronią środowisko.

KFD ECO LUX 5270 L



KFD ECO LUX 5270 L

- ☐ szyba z 2 stron: przód i lewy bok
- 🔥 zakres mocy grzewczej 12-16 kW
- 🔥 nowoczesny system dopalania spalin
- 🔥 bezpośredni wlot powietrza z zewnątrz (opcjonalnie)
- 🔥 wkład kominkowy dostępny w wersji z szybrem (model KFD ECO LUX 5270 D L)

KFD ECO LUX 5270 R



KFD ECO LUX 5270 R

- ☐ szyba z 2 stron: przód i prawy bok
- 🔥 zakres mocy grzewczej 12-16 kW
- 🔥 nowoczesny system dopalania spalin
- 🔥 bezpośredni wlot powietrza z zewnątrz (opcjonalnie)
- 🔥 wkład kominkowy dostępny w wersji z szybrem (model KFD ECO LUX 5270 D R)

KFD ECO LUX 5270 więcej ciepła

KFD ECO LUX 5270 L/R

Idealny wkład kominkowy, gdy chcesz podziwiać ogień z dwóch stron: od frontu i z boku. Najlepsze rozwiązanie, gdy kominek zaprojektowano w rogu pomieszczenia lub między salonem a jadalnią.

Wybierz optymalne dla siebie rozwiązanie:
z szybą boczną z prawej lub lewej strony.

Szyba we wszystkich modelach gamy **KFD 5270** wykonana jest z przezroczystej ceramiki, która jest odporna na temperatury do 750°C. Dzięki kurtynie powietrznej i zjawisku pirolizy pozostaje długo czysta.

KFD ECO LUX 5270

– najwyższa jakość w rozsądnej cenie



KFD ECO LUX 5270

- ☐ szyba z przodu
- 🔥 zakres mocy grzewczej 12-16 kW
- 🔥 nowoczesny system dopalania spalin
- 🔥 bezpośredni wlot powietrza z zewnątrz (opcjonalnie)
- 🔥 wkład kominkowy dostępny w wersji z szybrem (model KFD ECO LUX 5270 D)

Wszystkie modele wkładów kominkowych KFD ECO LUX 5270 dostępne są również w wersji szybrem.



KFD ECO LUX 5270 L+R

Dzięki dwóm bocznym szybom spektakl płomieni można oglądać w „trzech wymiarach”. To naprawdę robi wrażenie, szczególnie gdy kominek umieścimy w centralnej części salonu.

Nowoczesny system dopalania spalin sprawia, że kominek daje więcej ciepła i emituje do atmosfery mniej zanieczyszczeń.

KFD ECO LUX 5270 L+R

– jeszcze więcej ognia w 3D



KFD ECO LUX 5270 L+R

- ☐ szyba z 3 stron: przód i dwa boki
- 🔥 zakres mocy grzewczej 12-16 kW
- 🔥 nowoczesny system dopalania spalin
- 🔥 bezpośredni wlot powietrza z zewnątrz (opcjonalnie)
- 🔥 wkład kominkowy dostępny w wersji z szybrem (model KFD ECO LUX 5270 D L+R)

kasety kominkowe

Kasety kominkowe **KFD ECO 5270** to idealne rozwiązanie do modernizacji istniejących kominków otwartych oraz do nowych kominków instalowanych w pomieszczeniach, w których wystarczy nieco mniejsza moc grzewcza.

Kasety kominkowe **KFD ECO 5270** wyróżniają się nie tylko solidnym wykonaniem i oryginalnym, prostym wzornictwem, ale także walorami grzewczymi. Prosta stylistyka bez zbędnych ozdób umożliwia zbudowanie na ich bazie zarówno stylizowanych jak i nowoczesnych kominków. Wysokiej jakości żeliwo, z którego odlano elementy kaset, gwarantuje bezpieczeństwo nawet przy paleniu non-stop.

Nie puszczają ciepła z dymem

Szczelna i solidna konstrukcja kaset kominkowych sprawia, że spalanie jest wyjątkowo wydajne, a straty ciepła ograniczone do minimum. Dzięki nowoczesnemu systemowi dopalania spalin kominek jest wydajnym i ekologicznym urządzeniem grzewczym.

Kasety kominkowe **KFD ECO 5270** są wyposażone w system wyjątkowo sprawnego dopalania spalin. Powietrze pierwotne wykorzystywane jest podczas rozpalania. Wtórne powietrze, które trafia do komory spalania już w postaci ogrzanej ułatwia dopalanie, a jednocześnie utrzymuje szybę w czystości.

KFD ECO 5270

– wydajność i nowoczesny design



KFD ECO 5270

- ☐ szyba z przodu
- 🔥 zakres mocy grzewczej 10-14 kW
- 🔥 nowoczesny system dopalania spalin
- 🔥 bezpośredni wlot powietrza z zewnątrz (opcjonalnie)

KFD ECO 5270 L



KFD ECO 5270 L

- ☐ szyba z 2 stron: przód i lewy bok
- 🔥 zakres mocy grzewczej 10-14 kW
- 🔥 nowoczesny system dopalania spalin
- 🔥 bezpośredni wlot powietrza z zewnątrz (opcjonalnie)

KFD ECO 5270 R



KFD ECO 5270 R

- ☐ szyba z 2 stron: przód i prawy bok
- 🔥 zakres mocy grzewczej 10-14 kW
- 🔥 nowoczesny system dopalania spalin
- 🔥 bezpośredni wlot powietrza z zewnątrz (opcjonalnie)

KFD ECO 5270 osiągają wysoką sprawność grzewczą, a dzięki niskiej emisji spalin chronią środowisko.



KFD ECO 5270 L+R

Dwie boczne szyby umożliwiają podziwianie ognia z każdego miejsca w pomieszczeniu.

KFD ECO 5270 więcej ognia

KFD ECO 5270 L/R

Gdy chcemy podziwiać ogień z dwóch stron: od frontu i z boku.

Szyba we wszystkich modelach gamy **KFD 5270** wykonana jest z przezroczystej ceramiki, która jest odporna na temperatury do 750°C. Dzięki kurtynie powietrznej i zjawisku pirolizy szyba pozostaje długo czysta.

KFD ECO 5270 L+R

– kasetka kominkowa z widokiem ognia z 3 stron



KFD ECO 5270 L+R

- ☐ szyba z 3 stron: przód i dwa boki
- 🔥 zakres mocy grzewczej 10-14 kW
- 🔥 nowoczesny system dopalania spalin
- 🔥 bezpośredni wlot powietrza z zewnątrz (opcjonalnie)

piece kominkowe

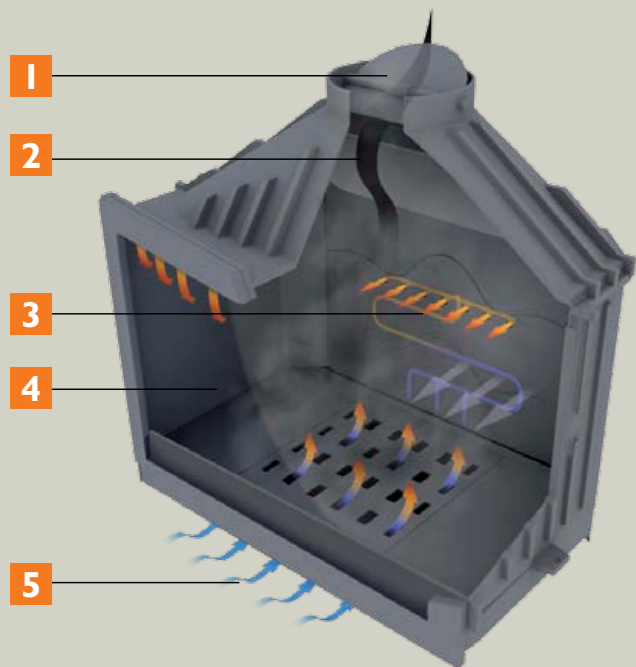
Piece kominkowe **KFD STO 5270 C** to idealne rozwiązanie dla osób lubiących ogrzewanie pomieszczeń kożą na drewno, a jednocześnie zwolenników prostego wzornictwa. Uniwersalny design pieców sprawia, że idealnie pasują zarówno do wnętrz stylowych jak i nowoczesnych.

Piec kominkowy potrzebuje znacznie mniej miejsca niż tradycyjny kominek, a jego instalacja jest znacznie szybsza i tańsza. Ponadto, w przypadku przeprowadzki piec zawsze można zdemontować i zabrać ze sobą.

Gwarantują przyjemny nastrój

Piec w wersji z trzema przeszkleniami (front i dwa boki) umożliwia oglądanie ognia z różnych stron. Szyba wykonana z przezroczystej ceramiki gwarantuje bezpieczeństwo podczas palenia. Jest odporna na temperatury do 750°C. Dzięki kurtynie powietrznej szyba pozostaje długo czysta. Dodatkowo dzięki zjawisku pirolizy otrzymujemy efekt samoczyszczenia szyby.

Nowoczesny system dopalania spalin we wszystkich modelach **KFD 5270**



1. Króciec wylotu spalin wyposażony w szyber (szyber w standardowym wyposażeniu wkładów kominkowych KFD ECO LUX 5270 D)
2. Deflektor spalin
3. Wloty powietrza systemu dopalania spalin
4. Szyba ceramiczna odporna na temperatury do 750°C
5. Regulacja wlotu powietrza pierwotnego

KFD STO 5270 C



KFD STO 5270 C

- szyba z przodu
- zakres mocy grzewczej 8-12 kW
- nowoczesny system dopalania spalin

KFD STO 5270 L+R C

– jedyne w swojej klasie



KFD STO 5270 L+R C

- szyba z 3 stron: przód i dwa boki
- zakres mocy grzewczej 8-12 kW
- nowoczesny system dopalania spalin

zalety wkładów, kaset i pieców kominkowych KFD 5270



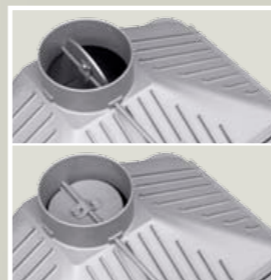
WYDAJNOŚĆ I EKOLOGIA

Nowoczesny system dopalania spalin pozwala maksymalnie wykorzystać energię z drewna oraz dbać o środowisko.



WIĘKSZA WYDAJNOŚĆ

Szeroki deflektor spalin wymusza dłuższy obieg spalin w palenisku. Dzięki temu wzrasta wydajność grzewcza, a spalanie staje się bardziej ekologiczne.



PŁYNNA REGULACJA CIĄGU

Szyber (dot. wkładów kominkowych modele KFD ECO LUX 5270 D) pozwala precyzyjnie regulować siłę ciągu w kominie.



REGULACJA MOCY

Płynna regulacja wlotu powietrza pozwala sterować intensywnością i szybkością spalania.



SOLIDNOŚĆ I TRWAŁOŚĆ

Solidna konstrukcja z najwyższej jakości żeliwa gwarantuje bezpieczeństwo i niezawodność na długie lata użytkowania.



KOMFORT OBSŁUGI

Wysuwany popielnik pozwala szybko i wygodnie pozbyć się popiołu.



DO NOWOCZESNYCH DOMÓW

Możliwość wyposażenia w bezpośredni wlot powietrza do spalania do paleniska (dotyczy wkładów i kaset kominkowych), gwarantuje prawidłowe funkcjonowanie w nowoczesnych, energooszczędnych domach.



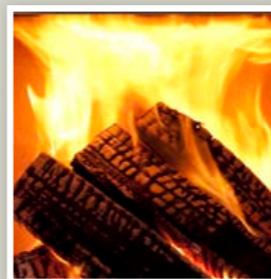
ŁATWA KONSERWACJA

Demontowalne części paleniska pozwalają na prace konserwacyjne bez konieczności demontażu.



SZCZELNOŚĆ, ESTETYKA I WYGODA

Drzwiczki blokowane zamkiem. W komplecie „zimna rączka” do otwierania drzwiczek.



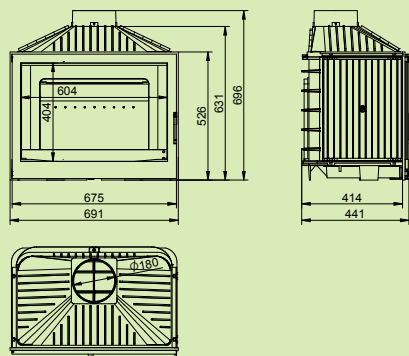
BEZPIECZEŃSTWO I PIĘKNY WIDOK OGNI

Wszystkie szyby są wykonane z przezroczystej ceramiki odpornej na temperatury do 750°C. Dzięki kurtynie powietrznej i zjawisku pirolizy, szyba pozostaje długo czysta.

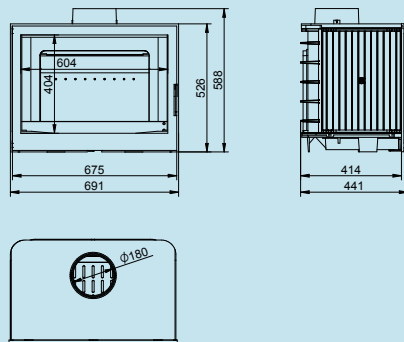


5 LAT
GWARANCJI

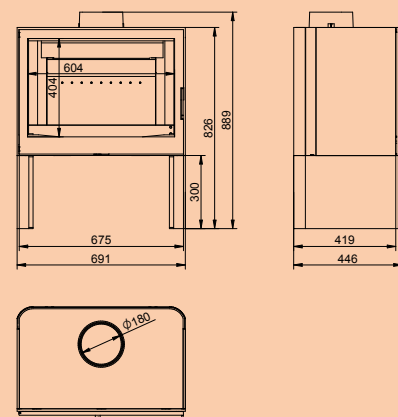
wymiary i parametry techniczne wkładów, kaset i pieców kominkowych KFD 5270



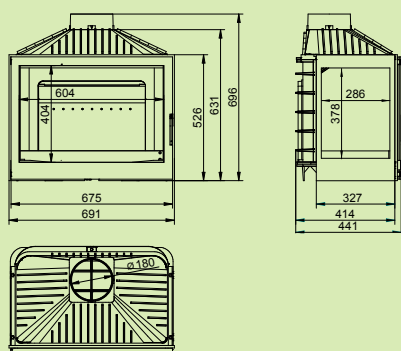
KFD ECO LUX 5270



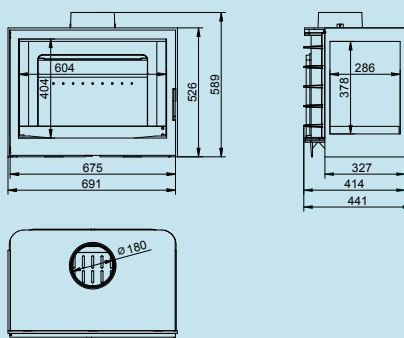
KFD ECO 5270



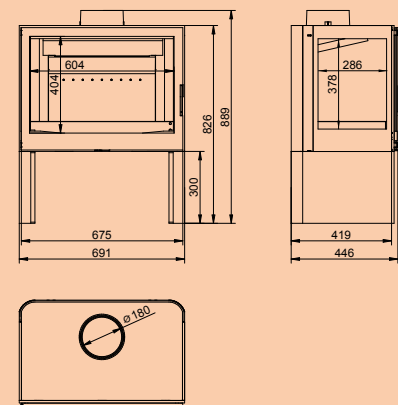
KFD STO 5270 C



KFD ECO LUX 5270 L/R, L+R



KFD ECO 5270 L/R, L+R



KFD STO 5270 L+R C

parametry techniczne	wkłady kominkowe KFD ECO LUX 5270	kasety kominkowe KFD ECO 5270	piece kominkowe KFD STO 5270 C
moc nominalna [kW]*	14	12	10
zakres mocy grzewczej [kW]	12-16	10-14	8-12
sprawność [%]*	60	67,9	70,5
emisja CO w produktach spalania przy 13% O ₂ [%]*	0,19	0,3	0,27
średnia temperatura dymu [°C]*	469	397	332
ogrzewana kubatura [m ³]	245-400	220-380	200-365
maksymalna długość polan [cm]	40	40	40
wymiary fasady [mm] ↔ x ↕ x ↗	691 x 526 x 868	691 x 526 x 868	691 x 526 x 868
wymiary przeszklenia frontowego drzwiczek [mm] ↔ x ↕ x ↗	604 x 404 x 724	604 x 404 x 724	604 x 404 x 724
minimalna efektywna wysokość komina [m]	4	4	4
minimalne podciśnienie w przewodzie kominowym [Pa]	12	12	12
średnica króćca wylotu dymu [mm]	180	180	180
masa [kg]	100	97	120

*Na podstawie badań wg PN-EN 13229

Firma KFD Sp. z o.o. zastrzega sobie prawo do wprowadzania, bez uprzedzenia, zmian parametrów technicznych, wyposażenia i specyfikacji oferowanych urządzeń. Podane w niniejszej publikacji promocyjnej informacje są poglądowe i nie stanowią zapewnienia zgodności z umową w rozumieniu art. 4 ust. 3 i 4 Ustawy z dnia 27 lipca 2002 r. o szczególnych warunkach sprzedaży konsumenckiej oraz o zmianie Kodeksu Cywilnego, a także nie stanowią towaru w rozumieniu art. 4 ust. 2 wyżej wymienionej Ustawy. Indywidualne uzgodnienia właściwości, warunków gwarancji i specyfikacji urządzenia następują w umowie sprzedaży i karcie gwarancyjnej. Niniejsza publikacja nie stanowi oferty w rozumieniu art. 66 Kodeksu Cywilnego. Firma KFD Sp. z o.o. nie ponosi odpowiedzialności za błędy w druku.

© Copyright KFD Sp. z o.o. 2013. Wszelkie prawa zastrzeżone. Ulotkę wydrukowano w Polsce. Wzr. KFD5270PLI14092013.

PARTNER HANDLOWY **KFD**



KFD Sp. z o.o.

ul. Olszankowa 51, PL 05-120 Legionowo

e-mail info@kfd.eu, www.kfdesign.pl

Dział Handlowy (pon.-pt. 9:00-17:00): tel. +48 22 494 34 06, tel. kom. +48 507 005 709