

LISA kW 2,5 – 5,6



PL: Ekopiec Lisa to urządzenie grzewcze o bardzo atrakcyjnym, nowoczesnym wzornictwie. Ekopiec Lisa jest przeznaczony do ogrzewania pomieszczeń o małej i średniej kubaturze. Obudowa jest wykonana z wysokiej jakości ceramiki. Piękna wizja ognia i przyjemne ciepło, a wszystko to przy zachowaniu naprawdę korzystnej ceny.

ENG: Attractive and carefully designed, the Lisa model adapts to heating medium-small apartments, offering the possibility of benefiting from the comfortable heat of the flame and the high-quality cladding in majolica at a really advantageous price.

Dostępne kolory obudów: czarny, beżowy, brązowy, bordowy.
Available colors: black, parchment, oriental earth, bordeaux.



VENEZIA kW 2,6 – 11,3



PL: Venezia – model ekopieca z płaszczem wodnym - jest przeznaczony do ogrzewania i produkcji c.w.u. w budynkach o średniej kubaturze. Obudowa ekopieca jest wykonana z ręcznie dekorowanych kafli ceramicznych. Ten model to prawdziwa ozdoba każdego domu.

ENG: The Venezia model thermal stove has been designed to heat medium-small size interiors. Embellished by a refined ceramic cladding decorated by hand, Venezia has been designed to become a veritable furnishing accessory for your home.

Dostępne kolory obudów: czarny, beżowy, brązowy, bordowy.
Available colors: black, parchment, oriental earth, bordeaux.



LAURA kW 2,5 – 11,0

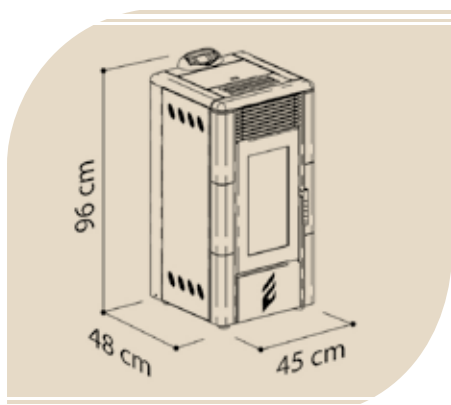


PL: Ekopiec Laura jest wyposażony w surową w swej formie obudowę ze stali malowanej, co nadaje mu linearny, nowoczesny wygląd. Prosty design łączy się z troskliwie dobranymi detalami, tworząc idealną całość funkcjonalności i piękna estetycznego. Wysoka wydajność niesie za sobą potencjał oszczędności ekonomicznych i energetycznych.

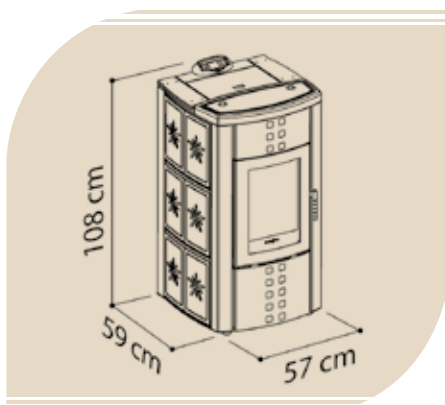
ENG: Laura is fitted with angular cladding in painted steel that gives the stove a linear, modern look. The simplicity of the design blends with the care taken in each detail, creating the perfect union of functionality and aesthetic beauty. The certified performance is also very high, and with it, the potential for economic and energy saving.

Dostępne kolory obudów: czarny, beżowy, srebrny, bordowy.
Available colors: black, parchment, silver, bordeaux.



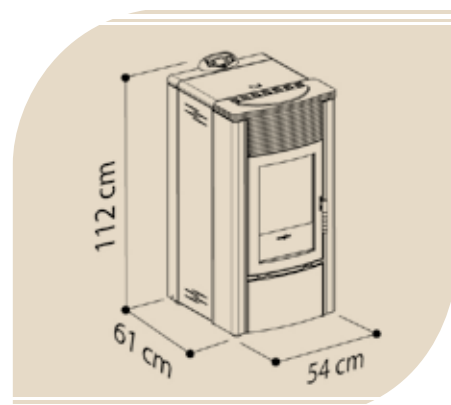


LISA kW 2,5 – 5,6



VENEZIA kW 2,6 – 11,3

(8,9 kW woda / water / 2,4 kW powietrze / air)



LAURA kW 2,5 – 11,0

(4,5 kW pomieszczenie / room
6,5 kW DGP / warm air distribution)

Dane techniczne Technical data	
Moc pieca min/maks. [kW] Rated thermal output min/max [kW]	2,5 – 5,6
Zużycie paliwa min/maks. [kg/godz.] Fuel consumption per hour min/max [kg/h]	0,5 – 1,2
Sprawność pieca [%] Thermal efficiency [%]	> 80%
Średnica króćca wylotu dymu [Ø mm] Rear flue [Ø mm]	80
Jednorazowy załadunek paliwa [kg] Tank capacity [kg]	15
Czas palenia z jednego zasypu min/maks. [godz.] Burn time min/max [h]	7,8 – 30,0
Zużycie energii [W] Power requirement during operation [W]	100
Ciężar [kg] Weight [kg]	85

Dane techniczne Technical data	
Moc pieca min/maks. [kW] Rated thermal output min/max [kW]	2,6 – 11,3
Zużycie paliwa min/maks. [kg/godz.] Fuel consumption per hour min/max [kg/h]	0,5 – 2,8
Sprawność pieca [%] Thermal efficiency [%]	> 90%
Średnica króćca wylotu dymu [Ø mm] Rear flue [Ø mm]	80
Jednorazowy załadunek paliwa [kg] Tank capacity [kg]	38
Czas palenia z jednego zasypu min/maks. [godz.] Burn time min/max [h]	13,6 – 76,0
Zużycie energii [W] Power requirement during operation [W]	110
Ciężar [kg] Weight [kg]	150

Dane techniczne Technical data	
Moc pieca min/maks. [kW] Rated thermal output min/max [kW]	2,5 – 11,0
Zużycie paliwa min/maks. [kg/godz.] Fuel consumption per hour min/max [kg/h]	0,5 – 2,3
Sprawność pieca [%] Thermal efficiency [%]	> 92%
Średnica króćca wylotu dymu [Ø mm] Rear flue [Ø mm]	80
Jednorazowy załadunek paliwa [kg] Tank capacity [kg]	30
Czas palenia z jednego zasypu min/maks. [godz.] Burn time min/max [h]	13,0 – 60,0
Zużycie energii [W] Power requirement during operation [W]	110
Ciężar [kg] Weight [kg]	170

Firma KOPERFAM Sp. z o.o. zastrzega sobie prawo do wprowadzania, bez uprzedzenia, zmian parametrów technicznych, wyposażenia i specyfikacji oferowanych urządzeń. Podane w niniejszej publikacji promocyjnej informacje są poglądowe i nie stanowią zapewnienia zgodności z umową w rozumieniu art. 4 ust. 3 i 4 Ustawy z dnia 27 lipca 2002 r. o szczególnych warunkach sprzedaży konsumenckiej oraz o zmianie Kodeksu Cywilnego, a także nie stanowią towaru w rozumieniu art. 4 ust. 2 wyżej wymienionej Ustawy. Indywidualne uzgodnienia właściwości, warunków gwarancji i specyfikacji urządzenia następują w umowie sprzedaży i karcie gwarancyjnej. Niniejsza publikacja nie stanowi oferty w rozumieniu art. 66 Kodeksu Cywilnego. Copyright KOPERFAM Sp. z o.o. 2010. Wszelkie prawa zastrzeżone. Ulotkę wydrukowano w Polsce.

KOPERFAM Sp. z o.o. reserves the right to introduce changes of the technical parameters, equipment and specification of the offered devices without notice. The data provided in this promotional material have a general informative character and are not tantamount to declaration of contract compliance as defined in para 4 subpara 3 and 4 of the Act on Special Conditions of Consumer Sales of 27th July 2002 and the amended Civil Code and do not constitute a product as defined in para 4 subpara 2 of the above-mentioned Act. Individual agreements on properties, warranty and device specification are defined in the Sales Contract and the Warranty Card. This publication is not an offer as defined in para 66 of the Civil Code. Copyright KOPERFAM Sp. z o.o. 2010. All rights reserved. Printed in Poland. Wer. KFEKOPIECEPLENG3K10062010.